

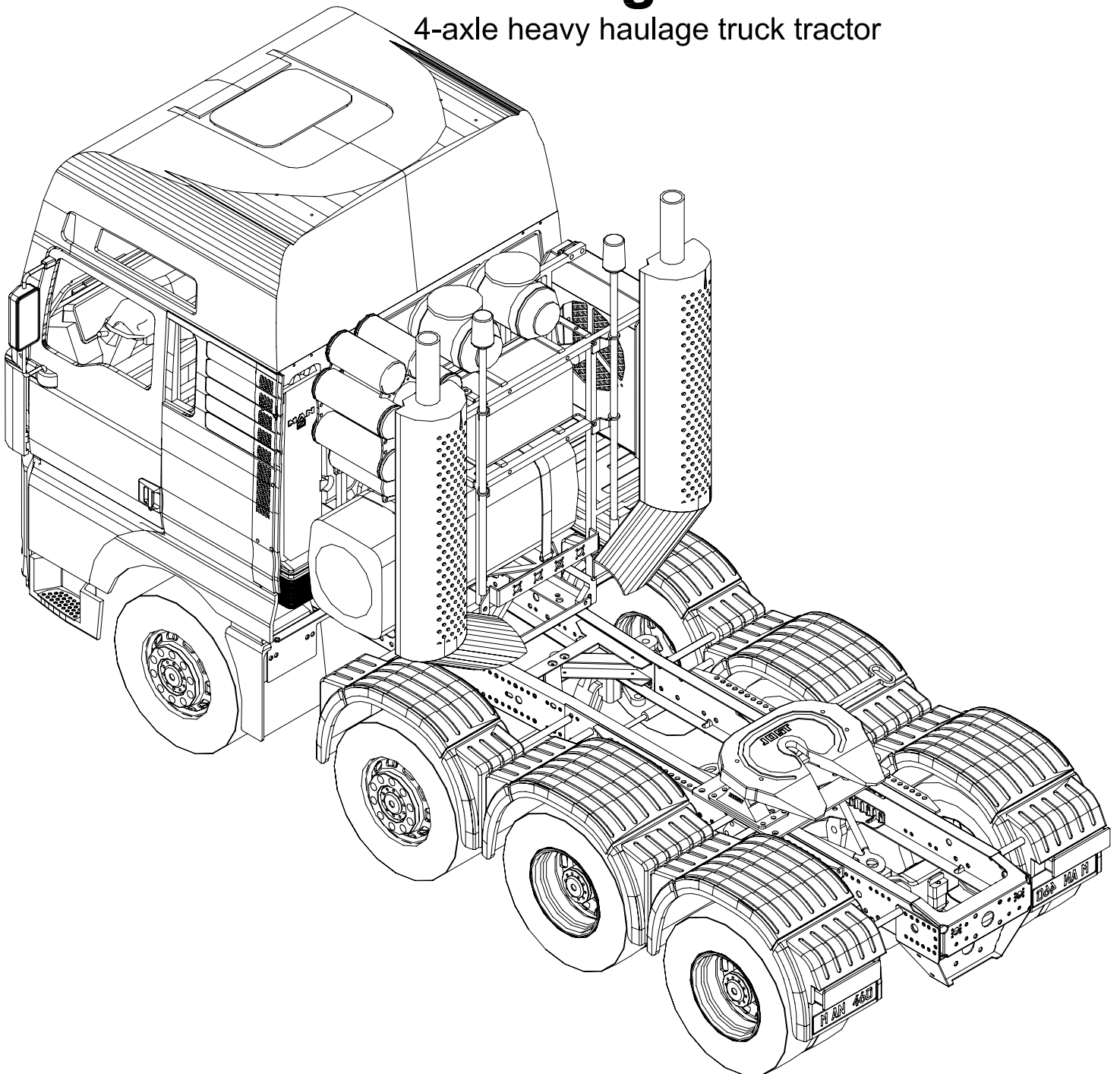
# Bauanleitung

Assembly Manual

## MAN TG-A

### 4-Achs Sattelzugmaschine

4-axle heavy haulage truck tractor



# MAN TG-A

## Schwerlastsattelzugmaschine 8x4/4 kurz

### Heavy truck tractor 8x4/4 short



ScaleART OHG Schillerstraße 3 67165 Waldsee

#### Contents of Kit:

- cab MAN TG-A XXL scale 1:14,5
- stainless steel frame
- front axle suspension with leaf spring
- rear axle suspension with swing springs
- metal front axle
- frame attachments
- fifth-wheel
- aluminium rims and wheels

#### Accessory Extras:

Assembly parts for remote control model. For item numbers please refer to list of spare parts.

#### Technical Data:

scale:	1:14,5
length:	approx. 485mm
width:	approx. 172mm
height:	approx. 265mm
frame width:	60mm

#### Tools required:

- Phillips screwdriver
- box spanner 2,5mm
- box spanner 3mm
- needle- nosed pliers
- edge cutter
- small hammer
- scalpel
- tweezers
- small flat file

#### Material required:

- transparent two-component glue
- cyanoacrylate adhesive
- Loctite screw securing agent
- crepe adhesive tape

#### General remarks for assembly:

Please read the assembly manual before you start working and get yourself acquainted with the required components and tools.

Do not screw the model screws M1,6 and M2 too tight otherwise they might break. This also applies to all screws in plastic parts.

Transparent glass parts (panes) must be glued with two-component glue. Never bring cyanoacrylate adhesive in contact with any glass parts. For bonding, these can be fixed with crepe adhesive tape.

Spare parts which have to be bonded with cyanoacrylate adhesive should never be glued directly from the tube. We suggest to put the cyanoacrylate adhesive on some scrap metal sheet or plastic and then apply it by means of a pin or strip of paper.

Model type identification on the doors is included as a wet sticker in your kit. To put it on, it has to be cut out and soaked in water. Please be careful to soak only the sticker you momentarily need.

#### Spare parts:

Spare parts can be ordered from us stating the kit number and the item number on the list of spare parts.

This model was made possible with the kind assistance and approval of the MAN Utility Vehicle Company in Munich. Please bear in mind that this product is no toy and not suitable for youngsters under the age of 14. Technical details may be subject to alterations and modifications. No liability is taken for errors and printing mistakes. Reprints and copies are subject to written and specific permission.

#### **Liability Exclusion / Damage Claims:**

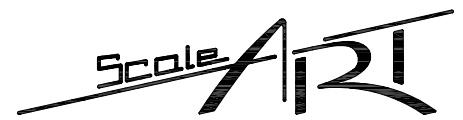
The strict observance of the assembly manual as well as handling, installation, operation and servicing of this model and all components used cannot be supervised by ScaleART. Therefore, ScaleART cannot take on any liability whatsoever for losses, damages or costs deriving from incorrect use or operation or are connected therewith in any way.

As far as legally permissible ScaleART's obligation is to make amendments for whatever legal reason limited to the invoiced value of ScaleART products directly involved in the incident causing the damage. This does not apply where ScaleART would be unrestrictedly liable according to binding legal regulations concerning willful or gross negligence.

# MAN TG-A

## Schwerlastsattelzugmaschine 8x4/4 kurz

### Heavy truck tractor 8x4/4 short



ScaleART OHG Schillerstraße 3 67165 Waldsee

#### Inhalt des Montagekastens:

- Fahrerhaus MAN TG-A XXL im Maßstab 1:14,5
- Edelstahlrahmen
- Vorderachsaufhängung mit Blattfeder
- Hinterachsaufhängung mit Pendelaufhängung
- Aluminiumvorderachsen
- Schwerlastaggregatgestell
- Sattelplatte
- Alufelgen und Reifen

#### Sonderzubehör:

Ausbauteile für ferngesteuertes Funktionsmodell  
Die Bestellnummern für das Sonderzubehör entnehmen Sie der Stückliste

#### Technische Daten:

Maßstab:	1:14,5
Länge:	ca. 485mm
Breite:	ca. 172mm
Höhe:	ca. 265mm
Rahmenbreite:	60mm

#### Benötigtes Werkzeug:

- Kreuzschlitzschraubendreher
- Steckschlüssel 2.5mm
- Steckschlüssel 3mm
- Spitzzange
- Seitenschneider
- kleiner Hammer
- Skalpell
- Pinzette
- kleine Flachfeile

#### Benötigtes Material:

- Zweikomponentenkleber glasklar
- Sekundenkleber dickflüssig
- Schraubensicherungsmittel
- Kreppklebeband

Dieses Modell entstand mit der freundlichen Unterstützung und Genehmigung der MAN Nutzfahrzeug AG in München  
Dieses Modell ist kein Spielzeug und für Jugendliche unter 14 Jahren nicht geeignet. Jegliche technische Änderung und Modifikation behalten wir uns vor. Für Irrtümer und Druckfehler übernehmen wir keine Haftung. Nachdruck und Vervielfältigung nur mit unserer ausdrücklichen, schriftlichen Genehmigung gestattet.

#### Haftungsausschluß / Schadenersatz:

Die Einhaltung der Montageanleitung sowie Bedienung, Installation, Betrieb und Wartung dieses Modells und aller damit verwendeten Komponenten können von der Fa. ScaleART nicht überwacht werden. Daher übernimmt die Fa. ScaleART keinerlei Haftung für Verluste, Schäden oder Kosten, die sich aus der fehlerhaften Verwendung und Betrieb ergeben oder in irgendeiner Weise damit zusammenhängen.

Soweit gesetzlich zulässig, ist die Verpflichtung der Fa. ScaleART zur Leistung von Schadenersatz, gleich aus welchem Rechtsgrund, begrenzt auf den Rechnungswert der an dem Schaden stiftenden Ereignis unmittelbar beteiligten Produkte der Fa. ScaleART. Dies gilt nicht, soweit die Fa. ScaleART nach zwingenden gesetzlichen Vorschriften wegen Vorsatz oder grober Fahrlässigkeit unbeschränkt haftet.

#### Allgemeine Anmerkungen zur Montage:

Lesen Sie die Bauanleitung vor der Montage durch und verschaffen Sie sich einen Überblick über die benötigten Bauteile und Werkzeuge

Die Modellbauschrauben M1,6 und M2 nicht zu fest anziehen, da diese sonst abbrechen können.  
Ebenso alle Schrauben in Kunststoffteilen nicht überdrehen!

Klare Glasteile (Scheiben) werden mit Zweikomponentenkleber eingeklebt.  
Niemals Sekundenkleber mit Glasteilen in Verbindung bringen. Glasteile können beim Verkleben mit Kreppband fixiert werden.

Bei Bauteilen, die mit Sekundenkleber zu verkleben sind, den Kleber nie direkt aus der Tube auftragen.  
Besser ist es, den Sekundenkleber auf ein Stück Blech oder Kunststoff aufzutragen und mit Hilfe einer Stecknadel oder eines Papierstreifens auf das Bauteil zu übertragen.

Die Kennzeichnung des Fahrzeugtypes auf den Türen ist als Naßschiebebild dem Baukasten beigelegt.  
Zur Montage das Naßschiebebild ausschneiden und in ein Behältnis mit Wasser legen und einweichen.  
Immer nur das als nächstes benötigte Schiebebild einweichen.

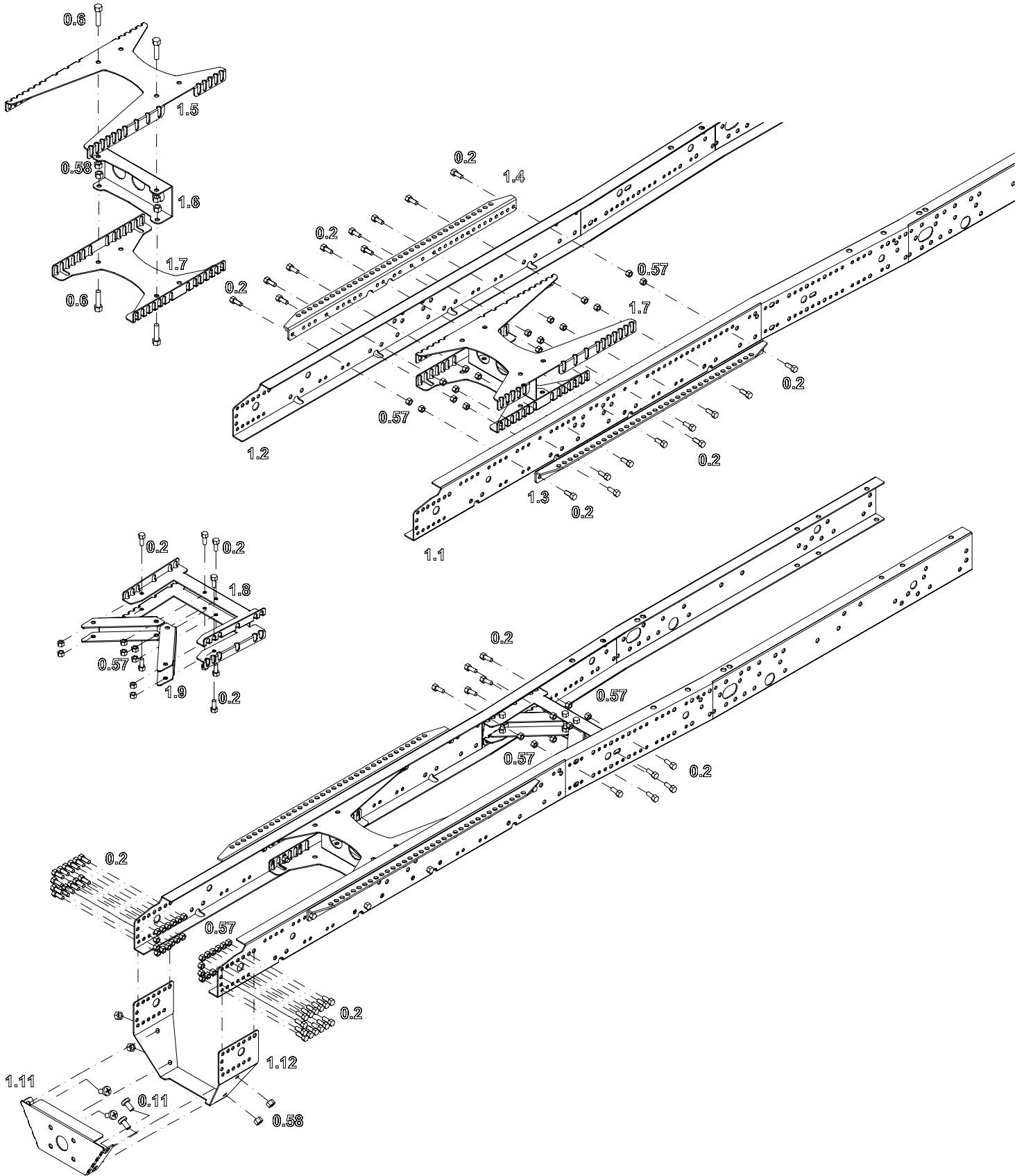
#### Ersatzteile:

Ersatzteile können unter Angabe der Artikelnummer des Baukastens und der Stücklistennummer bei uns bestellt werden.

# MAN TG-A

## Schwerlastsattelzugmaschine 8x4/4 kurz

### Heavy truck tractor 8x4/4 short





# MAN TG-A

## Schwerlastsattelzugmaschine 8x4/4 kurz Heavy truck tractor 8x4/4 short



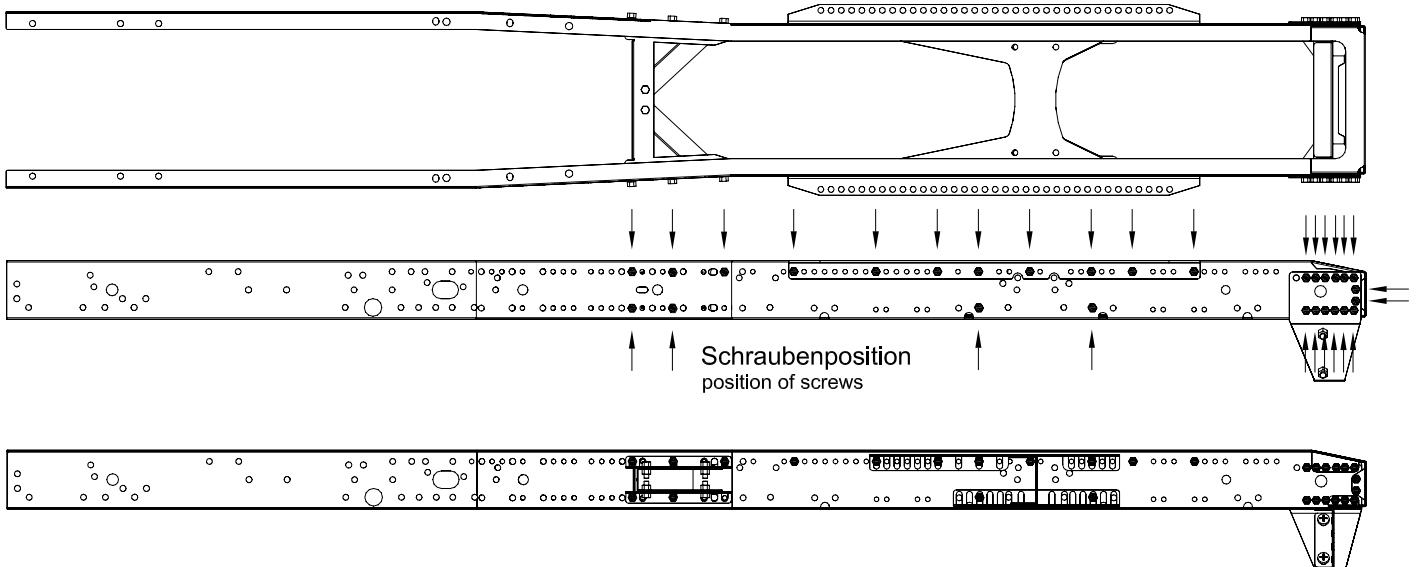
ScaleART OHG Schillersraße 3 67165 Waldsee

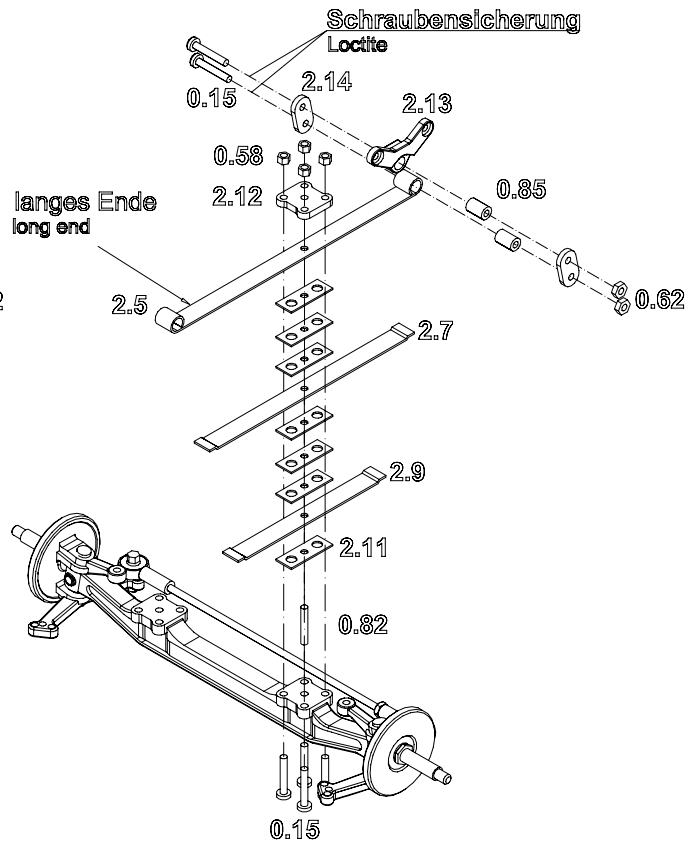
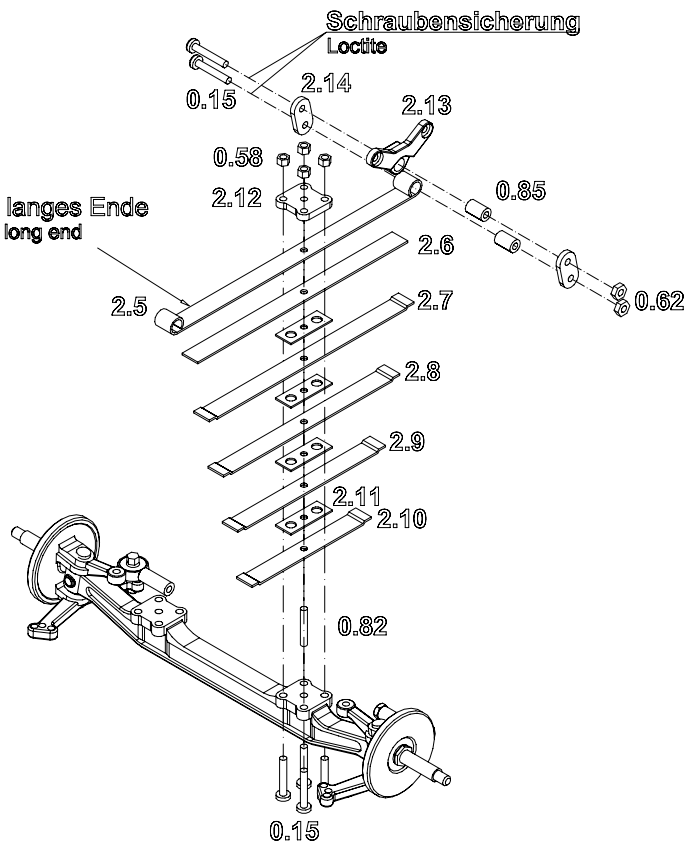
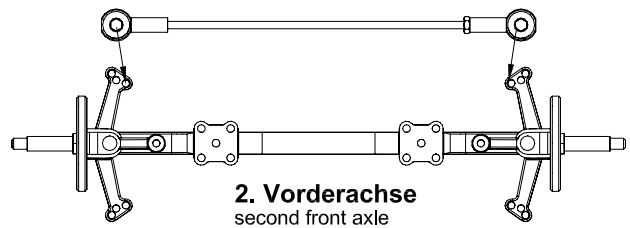
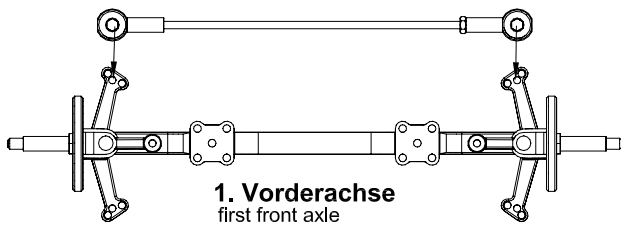
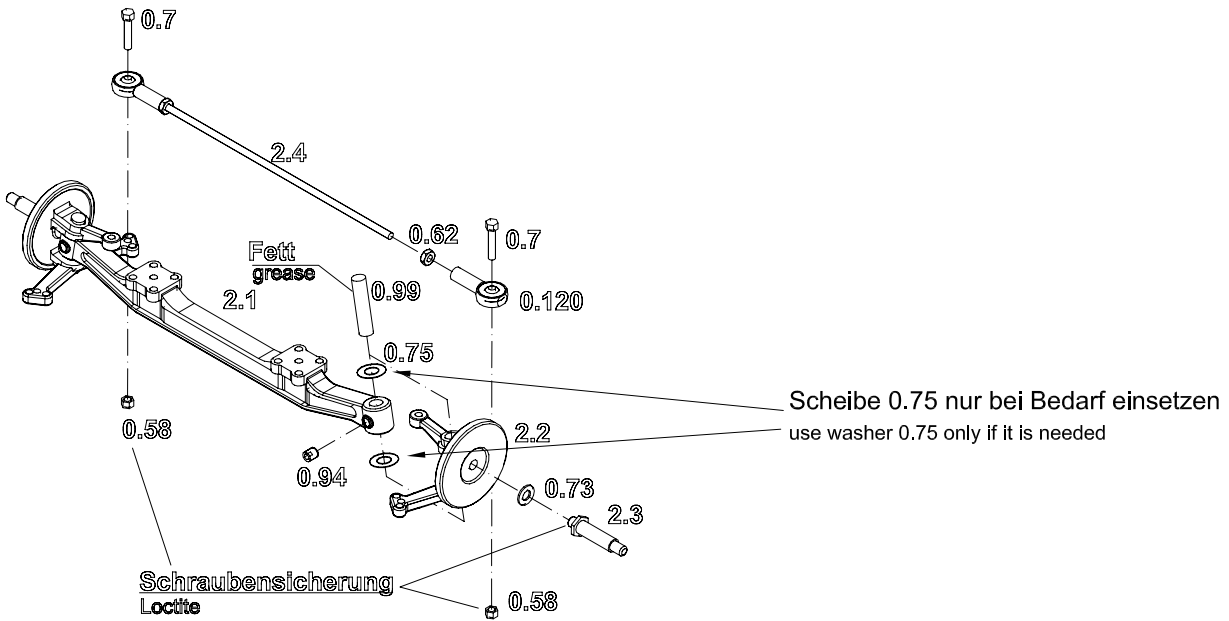
### Baugruppe 1: Rahmen

Assembly Unit 1: frame

Pos.-Nr. Item No.	Bezeichnung Name	Anzahl Qty.	Maße (mm) Size (mm)	
0.2	Modell Sechskantschraube model hexagon head screw	70	M1,6x6	
0.6	Modell Sechskantschraube model hexagon head screw	4	M2x8	
0.11	Kreuzschlitzschraube Phillips screw		M2x4	
0.57	Modell Mutter model nut	70	M1,6	
0.58	Modell Mutter model nut	4	M2	
1.1	Rahmenprofil rechts U-shaped frame right	1		
1.2	Rahmenprofil links U-shaped frame left	1		
1.3	Anbauwinkel rechts square support right	1		
1.4	Anbauwinkel links square support	1		
1.5	Traverse schwer oben upper heavy cross beam	1		
1.6	Traverse schwer mitte middle heavy cross beam	1		
1.7	Traverse schwer unten lower heavy cross beam	1		
1.8	Rahmen Haupttraverse frame main cross beam	1		
1.9	Verstärkung Haupttraverse reinforcement main cross beam	2		
1.10	Rahmen Hecktraverse frame rear cross beam	1		
1.11	Seitenteil Kupplung side part support for trailer coupling	1		
1.12	Aufnahme Kupplung support for trailer coupling	1		

- Auf exakte Position der Schrauben achten  
Please ensure exact position of screws
- Schrauben M1,6 nicht zu fest anziehen,  
Schrauben können abbrechen  
Do not screw the model screws M1,6 too tight, otherwise they might break





# MAN TG-A

## Schwerlastsattelzugmaschine 8x4/4 kurz

### Heavy truck tractor 8x4/4 short



ScaleART OHG Schillerstraße 3 67165 Waldsee

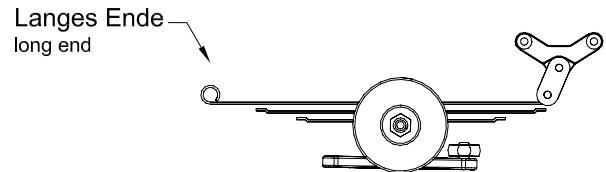
## Baugruppe 2: Vorderachsen

Assembly Unit 2: front axle

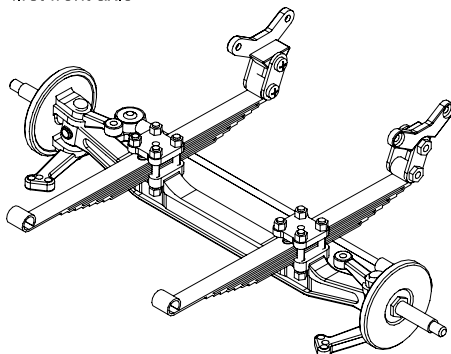
Pos.-Nr. Item No.	Bezeichnung Name	Anzahl Qty.	Maße (mm) Size (mm)
0.7	Modell Sechskantschraube model hexagon head screw	4	M2x10
0.15	Kreuzschlitzschraube Phillips screw	24	M2x12
0.58	Modell Mutter model nut	20	M2
0.62	Mutter nut	8	M2
0.73	Unterlegscheibe washer	8	Ø3
0.75	Paßscheibe shim ring	8	Ø4x0.2
0.82	Zylinderstift pin	4	Ø2x10
0.94	Gewindestift worm screw	4	M3x3
0.99	Zylinderstift pin	4	Ø4x18
0.120	Kugelkopf ball and socket joint	4	
2.1	Vorderachse front axle	2	
2.2	Achsschenkel steering lever	4	
2.3	Achswelle axle shaft	4	
2.4	Spurstange steering tie rod	2	Ø2x90
2.5	Blattfeder leaf spring	4	6x97
2.6	Blattfeder leaf spring	2	6x94
2.7	Blattfeder leaf spring	4	6x80
2.8	Blattfeder leaf spring	2	6x69
2.9	Blattfeder leaf spring	4	6x59
2.10	Blattfeder leaf spring	2	6x48
2.11	Zwischenlage spacer	22	
2.12	Federauflage leaf spring clamp	4	
2.13	Federbock hinten leaf spring support rear	4	
2.14	Federschwinge leaf hanger	8	

- Achswelle (2.3) muß mit schrauben sicherungsmittel montiert werden!  
axle shaft (2.3) must be mounted with Loctite!
- Die Spurstange (2.4) muß in die passenden Bohrungen montiert (siehe Zeichnung) und in der Länge eingestellt werden, so daß die Achswellen gerade stehen  
The steering tie rod (2.4) will be mounted in the correct holes (refer to the drawing) and adjusted in the length so that the drive shafts are in correct position.

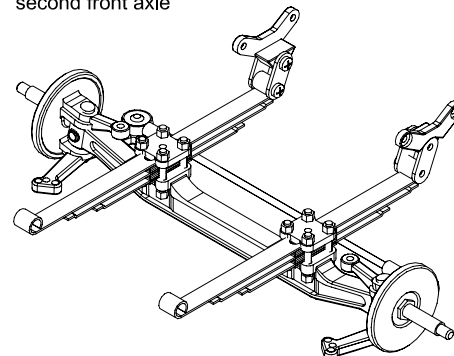
- Langes Ende des Blattfederpaketes nach vorne montieren  
always mount long end of the leaf spring to the front



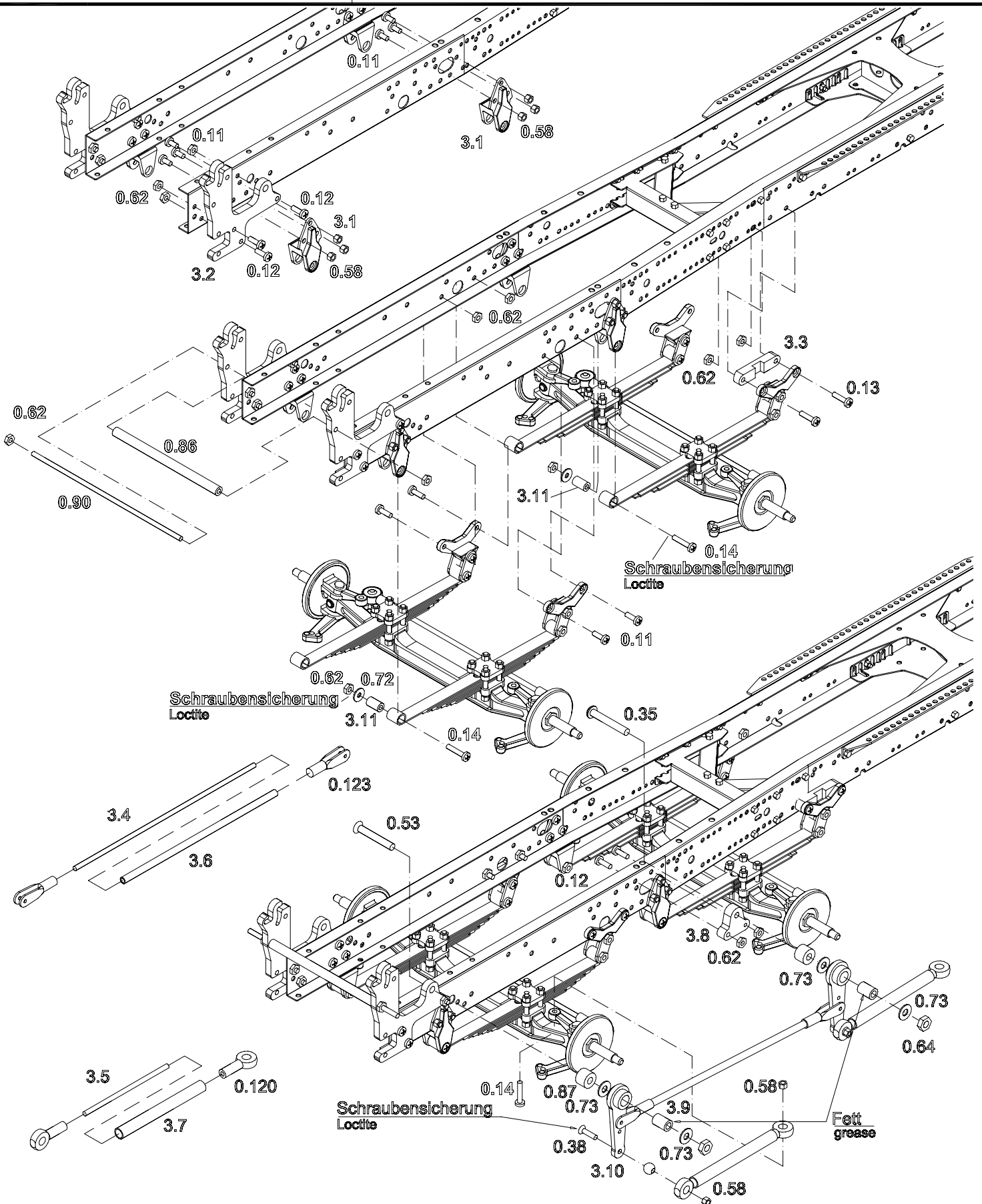
1. Vorderachse  
first front axle



2. Vorderachse  
second front axle



## MAN TG-A Schwerlastsattelzugmaschine 8x4/4 kurz Heavy truck tractor 8x4/4 short



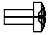
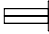
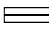
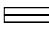
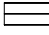
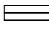
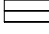





# MAN TG-A

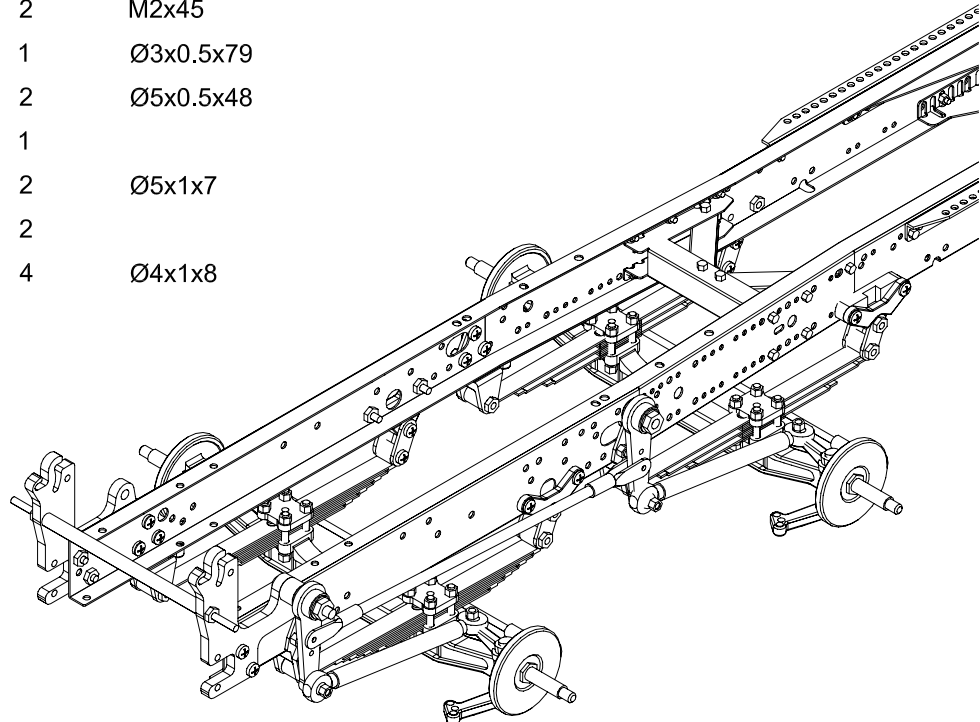
## Schwerlastsattelzugmaschine 8x4/4 kurz

### Heavy truck tractor 8x4/4 short

### Baugruppe 3: Vorderachsaufhängung

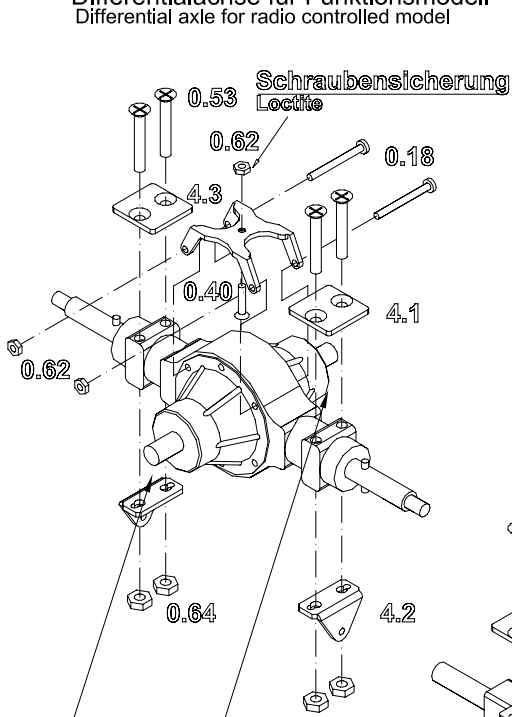
Assembly Unit 3: front axle suspension

Pos.-Nr. Item No.	Bezeichnung Name	Anzahl Qty.	Maße (mm) Size (mm)	
0.11	Kreuzschlitzschraube Phillips screw	16	M2x4	
0.12	Kreuzschlitzschraube Phillips screw	8	M2x6	
0.13	Kreuzschlitzschraube Phillips screw	4	M2x8	
0.14	Kreuzschlitzschraube Phillips screw	4	M2x10	
0.35	Innensechskantschraube hex screw	1	M3x20	
0.38	Senkkopfschraube countersunk head screw	2	M2x8	
0.53	Senkkopfschraube countersunk head screw	1	M3x20	
0.58	Modell Mutter model nut	14	M2	
0.62	Mutter nut	22	M2	
0.64	Mutter nut	2	M3	
0.72	Scheibe washer	4	Ø2	
0.73	Scheibe washer	4	Ø3,2	
0.86	Rohr Tube	1	Ø4x1x60,5	
0.87	Distanzstück spacer	2	Ø3x5	
0.90	Gewindestange thread rod	1	M2x86	
0.120	Gestängeanschluß ball and socket joint	4		
0.123	Gabelkopf clevis	2		
3.1	Federbock vorn leaf spring support front	4		
3.2	Fahrerhauslager leaf spring support rear	2		
3.3	Distanz Federbock spacer leaf spring support	2		
3.4	Gewindestange thread rod	1	M2x95	
3.5	Gewindestange thread rod	2	M2x45	
3.6	Rohr tube	1	Ø3x0.5x79	
3.7	Rohr tube	2	Ø5x0.5x48	
3.8	Lagerbock steering support	1		
3.9	Rohr tube	2	Ø5x1x7	
3.10	Ausgleichshebel steering lever	2		
3.11	Rohr tube	4	Ø4x1x8	

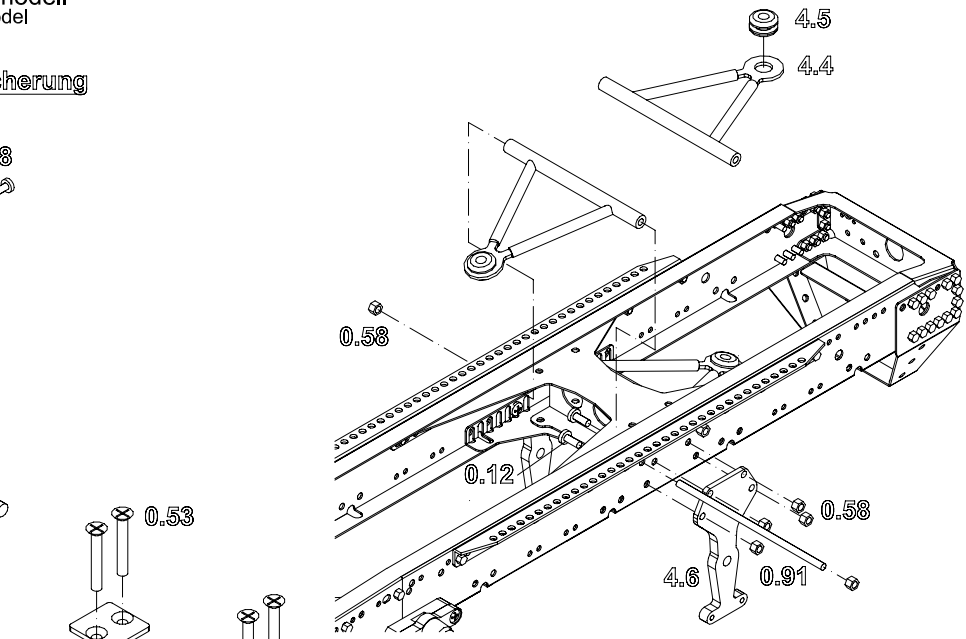


#### Differentialachse für Funktionsmodell

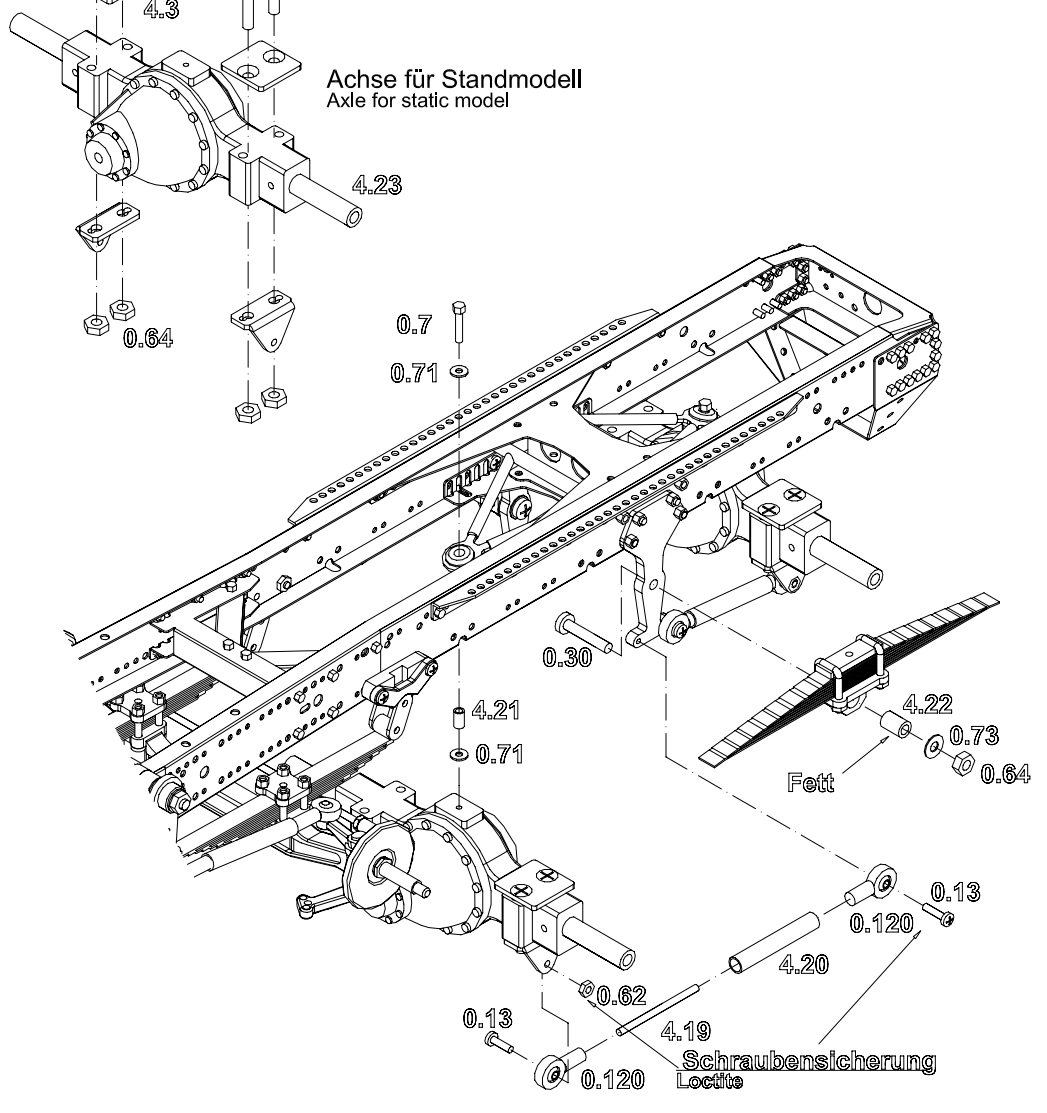
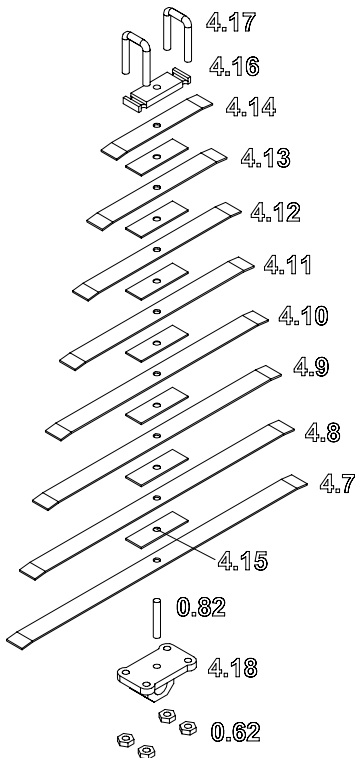
Differential axle for radio controlled model



Antriebswelle auf 6mm kürzen  
shorten drive shaft to 6mm length



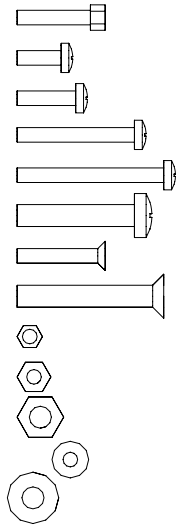
Achse für Standmodell  
Axle for static model



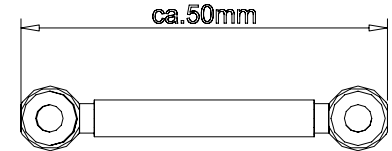
## Baugruppe 4: Hinterachsaufhängung

Assembly Unit 4: rear axle suspension

Pos.-Nr. Item No.	Bezeichnung Name	Maße Qty.	Anzahl Size (mm)
0.7	Modell Sechskantschraube model hexagon head screw	M2x10	2
0.12	Kreuzschlitzschraube Phillips screw	M2x6	8
0.13	Kreuzschlitzschraube Phillips screw	M2x8	8
0.16	Kreuzschlitzschraube Phillips screw	M2x16	8
0.18	Kreuzschlitzschraube Phillips screw	M2x20	4
0.30	Kreuzschlitzschraube Phillips screw	M3x16	2
0.40	Senkkopfschraube countersunk head screw	M2x12	2
0.53	Senkkopfschraube countersunk head screw	M3x20	8
0.58	Modell Mutter model nut	M2	12
0.62	Mutter nut	M2	16
0.64	Mutter nut	M3	10
0.71	Scheibe washer	Ø2	4
0.73	Scheibe washer	Ø3.2	2
0.82	Stift pin	Ø2x10	2
0.91	Gewindestange thread rod	M2x57	2
0.120	Gestängeanschluß ball and socket joint	M2	8
4.1	Federauflage leaf spring rest		4
4.2	Achshalter unten lower axle support		4
4.3	Achshalter axle support		2
4.4	Dreieckslenker three axle steering		2
4.5	Gummitülle rubber nozzle		2
4.6	Federträger leaf spring support		2
4.7	Feder leaf spring	110mm	2
4.8	Feder leaf spring	100mm	2
4.9	Feder leaf spring	90mm	2
4.10	Feder leaf spring	80mm	2
4.11	Feder leaf spring	69mm	2
4.12	Feder leaf spring	59mm	2
4.13	Feder leaf spring	48mm	2
4.14	Feder leaf spring	37mm	2
4.15	Zwischenlage spacer		14
4.16	Decklage leaf spring top		2
4.17	Federbügel leaf spring clamp		4
4.18	Drehlager turning support		2
4.19	Gewindestange thread rod	M2x25	4
4.20	Rohr tube	Ø5x0.5x30	4
4.21	Rohr tube	Ø3x0.5x5	2
4.22	Rohr tube	Ø5x1x7.5	2
4.23	Hinterachse rear axle		2

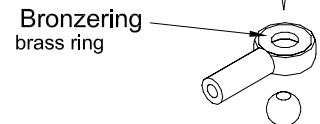


Lagerstelle Feder Pos.: 4.22 leicht einfetten  
put some grease on the tube 4.22

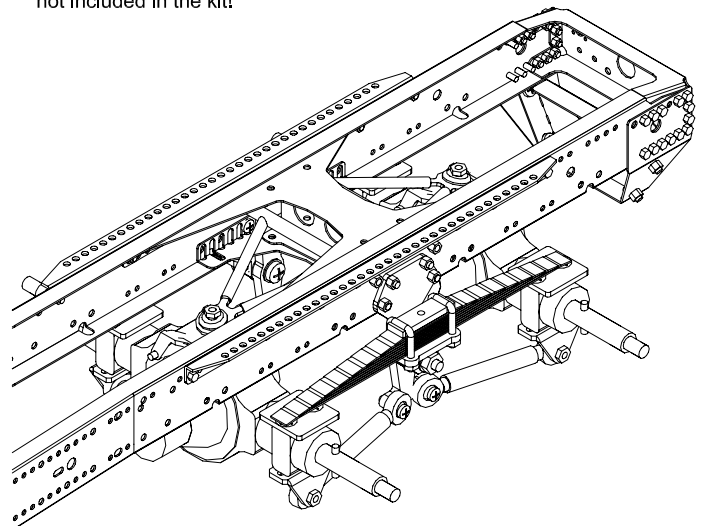


Kugel kann durch leichten Druck auf die Seite mit dem Bronzering ausgedrückt werden

Ball can be taken out by pushing on the side with the brass ring

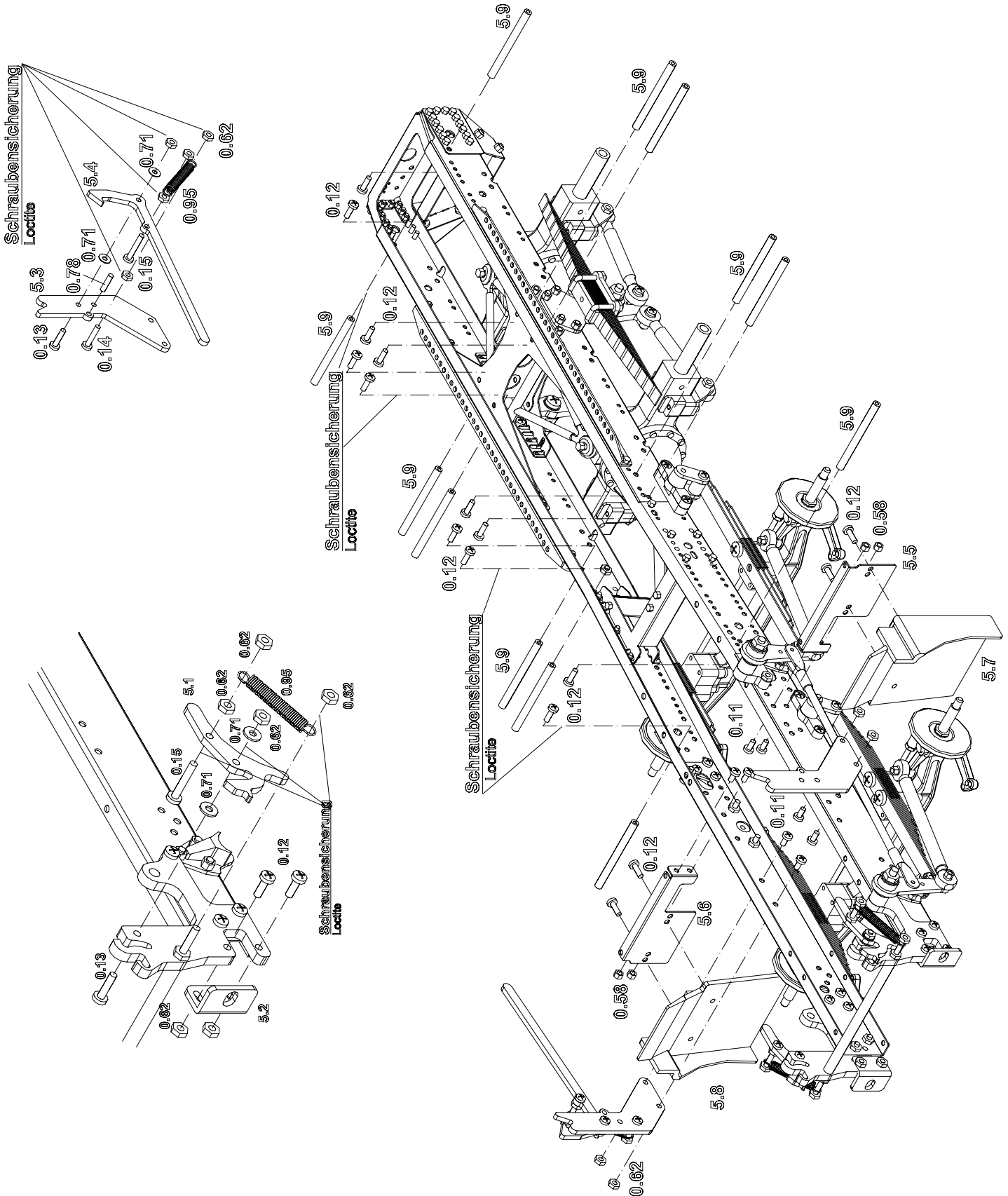


Darstellung zeigt Differentialachsen für Funktionsmodell. Funktionsfähige Achsen sind nicht im Bausatz enthalten!  
The drawing shows differential axles for radio controlled model which are not included in the kit!



# MAN TG-A

## Schwerlastsattelzugmaschine 8x4/4 kurz Heavy truck tractor 8x4/4 short





# MAN TG-A

## Schwerlastsattelzugmaschine 8x4/4 kurz

### Heavy truck tractor 8x4/4 short



ScaleART OHG Schillerstraße 3 67165 Waldsee

## Baugruppe 5: Rahmenanbauteile

Assembly Unit 5: frame attachments

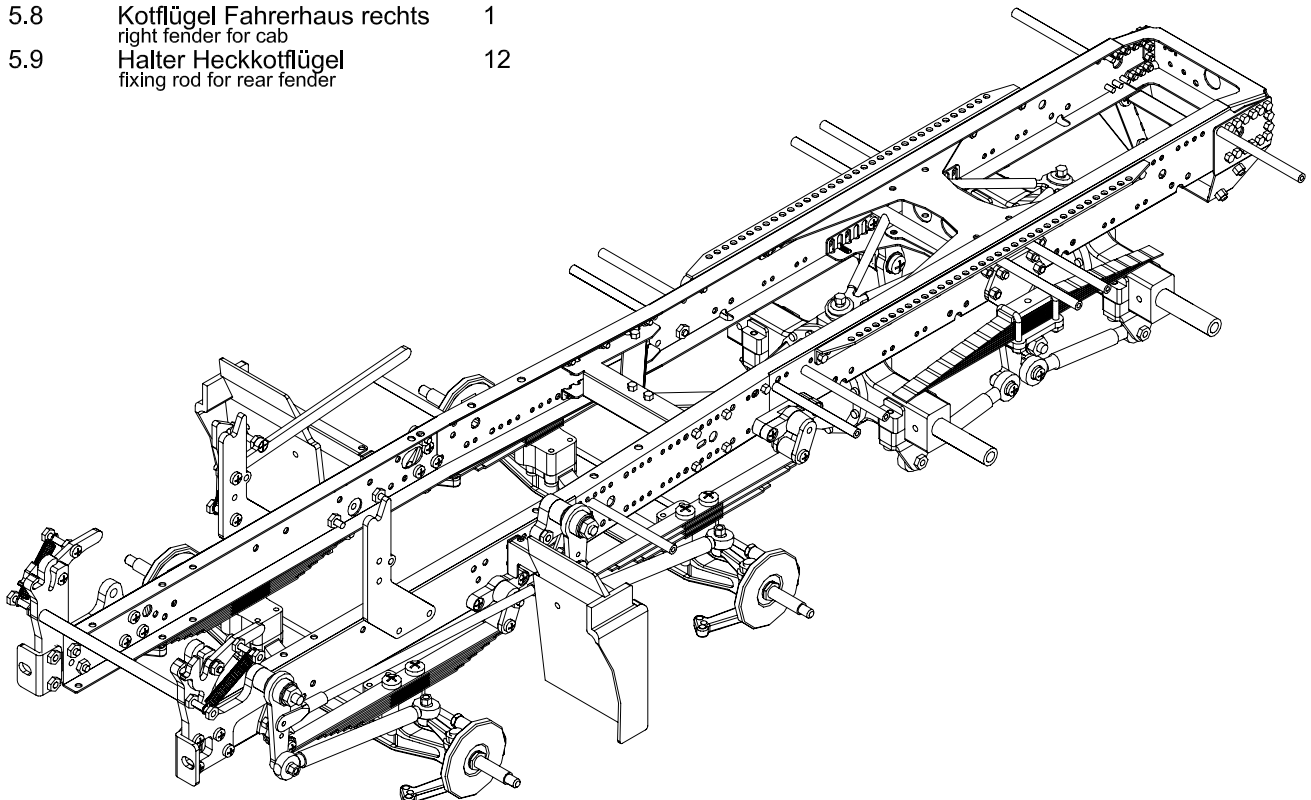
Pos.-Nr. Item No.	Bezeichnung Name	Anzahl Qty.	Maße (mm) Size (mm)	
0.11	Kreuzschlitzschraube Phillips screw	8	M2x4	
0.12	Kreuzschlitzschraube Phillips screw	20	M2x6	
0.13	Kreuzschlitzschraube Phillips screw	3	M2x8	
0.14	Kreuzschlitzschraube Phillips screw	1	M2x10	
0.15	Kreuzschlitzschraube Phillips screw	3	M2x12	
0.58	Modell Mutter model nut	4	M2	
0.62	Mutter nut	21	M2	
0.71	Scheibe washer	6	Ø2	
0.78	Kerbstift locating pin	1	Ø2x8	
0.95	Feder coil spring	3		
5.1	Verschlußhaken cab lock	2		
5.2	Haltewinkel bracket	2		
5.3	Stütze rest	2		
5.4	Verschlußhaken cab hook	1		
5.5	Kotflügelhalter links left fender bracket	1		
5.6	Kotflügelhalter rechts right fender bracket	1		
5.7	Kotflügel Fahrerhaus links left fender for cab	1		
5.8	Kotflügel Fahrerhaus rechts right fender for cab	1		
5.9	Halter Heckkotflügel fixing rod for rear fender	12		

- Schrauben M2x8 (0.13) für Verschlußhaken (5.1/5.4) mit Schraubensicherungsmittel sichern. Schrauben nicht fest anziehen, so dass Haken beweglich bleibt.

Screws M2x8 (0.13) for cab lock (5.1/5.4) to be secured with loctite. Do not tighten screw too fast, hook has to remain movable

- Stütze (5.3) und Verschlußhaken (5.4) entfallen bei Verwendung des Elektroneinbausatzes

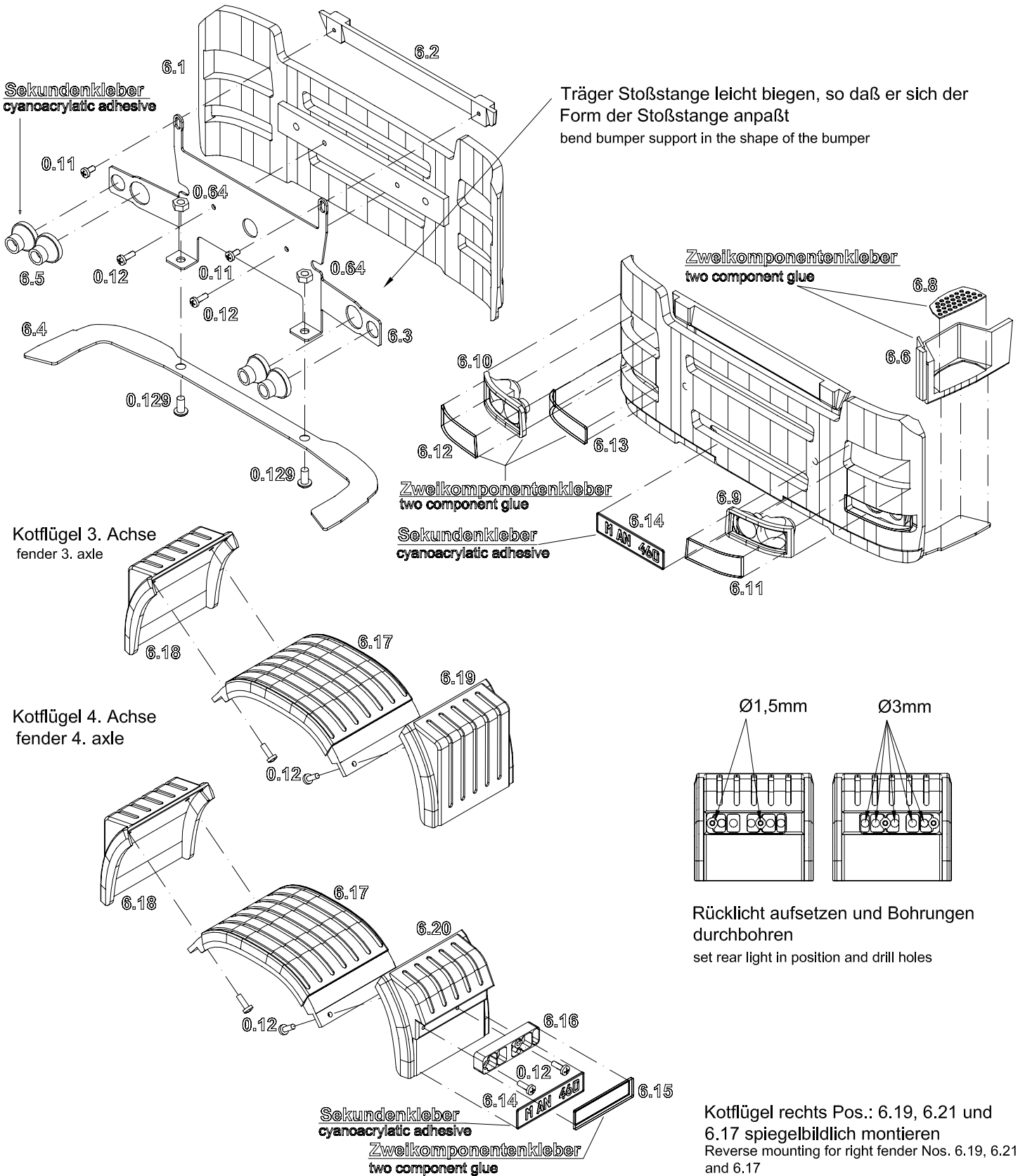
Rest (5.3) and cab hook (5.4) not necessary when using electronic kit



# MAN TG-A

## Schwerlastsattelzugmaschine 8x4/4 kurz

### Heavy truck tractor 8x4/4 short



# MAN TG-A

## Schwerlastsattelzugmaschine 8x4/4 kurz

### Heavy truck tractor 8x4/4 short



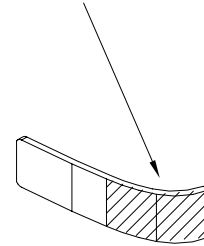
ScaleART OHG Schillerstraße 3 67165 Waldsee

### Baugruppe 6: Stoßstange und Kotflügel

#### Assembly Unit 6: Bumper and Fenders

Pos.-Nr. Item No.	Bezeichnung Name	Anzahl Qty.	Maße (mm) Size (mm)
0.11	Kreuzschlitzschraube Phillips screw	2	M2x4
0.12	Kreuzschlitzschraube Phillips screw	14	M2x6
0.64	Mutter nut	2	M3
0.129	Innensechskantschraube h allen screw	2	M3x6
6.1	Stoßstange bumper	1	
6.2	Blende Grill grill panel	1	
6.3	Träger Stoßstange bumper support	1	
6.4	Träger Einstieg entrance support	1	
6.5	Lampenreflektor lamp reflector	4	
6.6	Einstieg links left entrance	1	
6.7	Einstieg rechts right entrance	1	
6.8	Trittbrett unten lower step board	1	
6.9	Scheinwerfer links headlight left	1	
6.10	Scheinwerfer rechts headlight right	1	
6.11	Scheinwerferglas links headlight lens left	1	
6.12	Scheinwerferglas rechts headlight lens right	1	
6.13	Blinkerglas indicator lens	2	
6.14	Typenschildersatz set of name plates	1	
6.15	Glas Rücklicht rear light lens	2	
6.16	Rücklicht rear light	2	
6.17	Kotflügel Oberteil top part for fender	4	
6.18	Kotflügel Vorderteil links left front part for fender	3	
6.19	Kotflügel Vorderteil rechts right front part for fender	3	
6.20	Kotflügel Hinterteil links left rear part for fender	1	
6.21	Kotflügel Hinterteil rechts right rear part for fender	1	

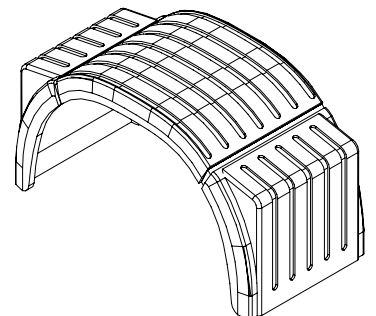
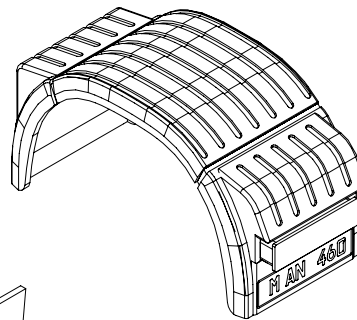
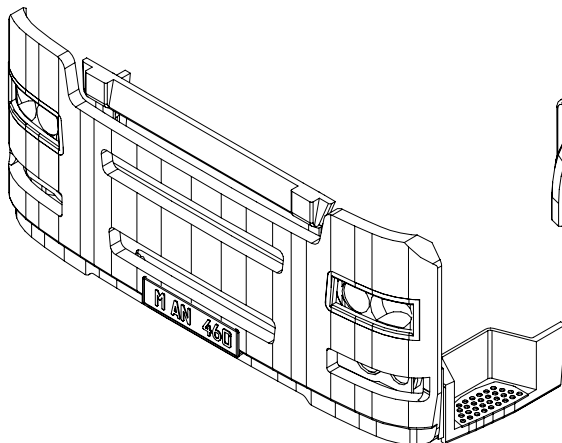
Blinker mit orange durchscheinender Farbe z.B. :  
Tamiya Colour X26 clear orange  
anmalen.  
Paint the indicator with clear orange paint  
like Tamiya Colour X26 clear orange



Vor dem Eindrehen der Schrauben muß die Tiefe der Bohrungen in den Kunststoffteilen geprüft werden, da es bedingt durch die Fertigung zu Abweichungen kommen kann.

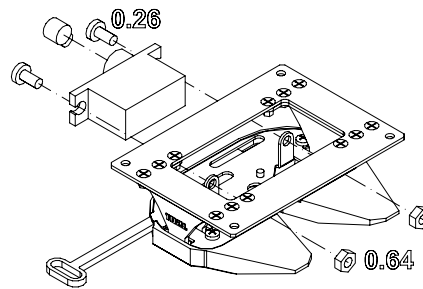
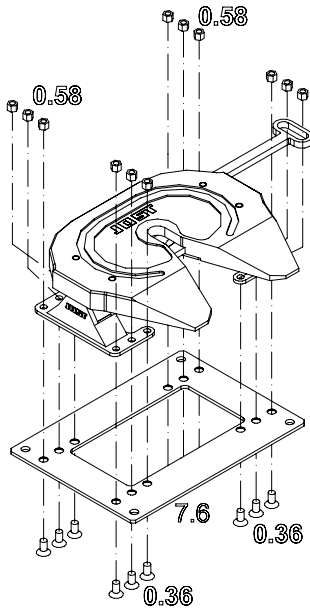
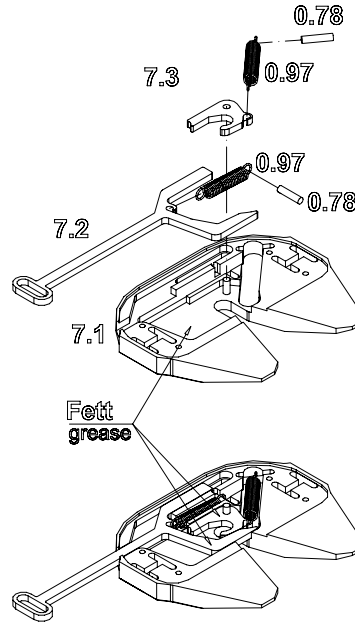
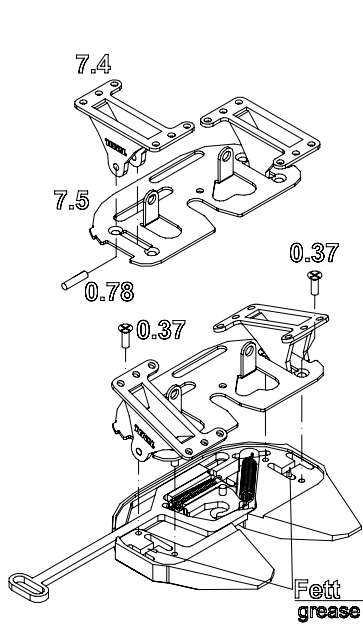
Stecken Sie hierzu ein Stück Draht in die Bohrung, markieren Sie es mit einem Stift und messen Sie den Abstand. Bei Teil 7.1 ca 5,5mm und bei Teil 7.2 ca 4mm. Spannen Sie einen Bohrer 1,5mm und 2,5mm in einen Handgriff und bohren Sie die Löcher nach. Benutzen Sie hierzu keine Bohrmaschine um nicht zu tief bzw. durch zu bohren.

Check the depth of the holes in the plastic parts before inserting the screws. For this you can use a piece of wire, insert it in the holes and mark it with a pen. The holes in part 7.1 must be 5.5mm deep, in part 7.2 4mm. Use a drill 1.5mm and 2.5mm with a hand grip to drill the holes. Don't use a electric drilling machine to avoid drilling through.



# MAN TG-A

Schwerlastsattelzugmaschine 8x4/4 kurz  
Heavy truck tractor 8x4/4 short



## Baugruppe 7: Sattelplatte

### Assembly Unit 7: fifth wheel

Pos.-Nr.	Bezeichnung	Anzahl	Maße (mm)
Item No.	Name	Qty.	Size (mm)
0.12	Kreuzschlitzschraube Phillips screw	4	M2x6
0.26	Kreuzschlitzschraube Phillips screw	2	M3x6
0.36	Senkkopfschraube countersunk head screw	12	M2x4
0.37	Senkkopfschraube countersunk head screw	4	M2x6
0.58	Modellmutter model nut	16	M2
0.64	Mutter nut	2	M3
0.78	Zylinderstift pin	4	Ø2x8
0.97	Feder coil spring	2	Ø2,8x16,6
7.1	Sattelplatte fifth-wheel	1	
7.2	Zuggriff pulling handle	1	
7.3	Verschlussriegel locking hook	1	
7.4	Bock Sattelplatte support for fifth-wheel	2	
7.5	Boden Sattelplatte base plate for fifth-wheel	1	
7.6	Grundplatte Sattel mounting plate for fifth-wheel	1	

### Servoeinbau servo installation

Geignete Servos:  
suitable servos:

Multiplex: MS-X1  
Graupner: C 141  
Simprop: SES 85

Sollten Sie ein anderes Servo verwenden, müssen Sie die einwandfreie Paßgenauigkeit und Funktion prüfen

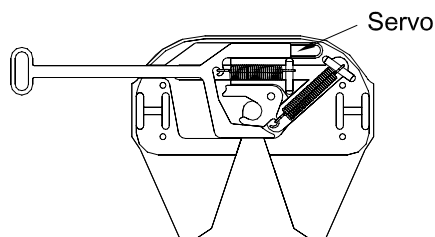
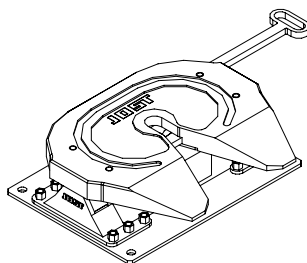
#### Justage:

Der Servoarm muß auf 11,5mm gekürzt werden. Servo einbauen und über Fernsteuerung in Endlage stellen. Platte entriegeln und Servohorn aufstecken, so daß es in der Aussparung am Zuggriff anliegt

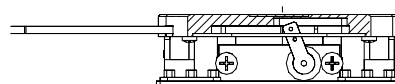
In case you are using a different servo, please make sure to verify the fitting and function.

#### Adjustment:

Shorten servo arm to 11,5mm. Install servo and bring it into end position via remote control. Unlock fifth-wheel and insert servo horn touching pulling handle in the opening of the base plate.

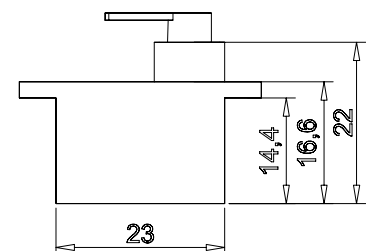
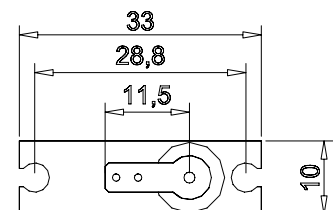
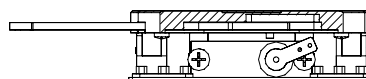


Sattel entriegelt  
fifth-wheel unlocked

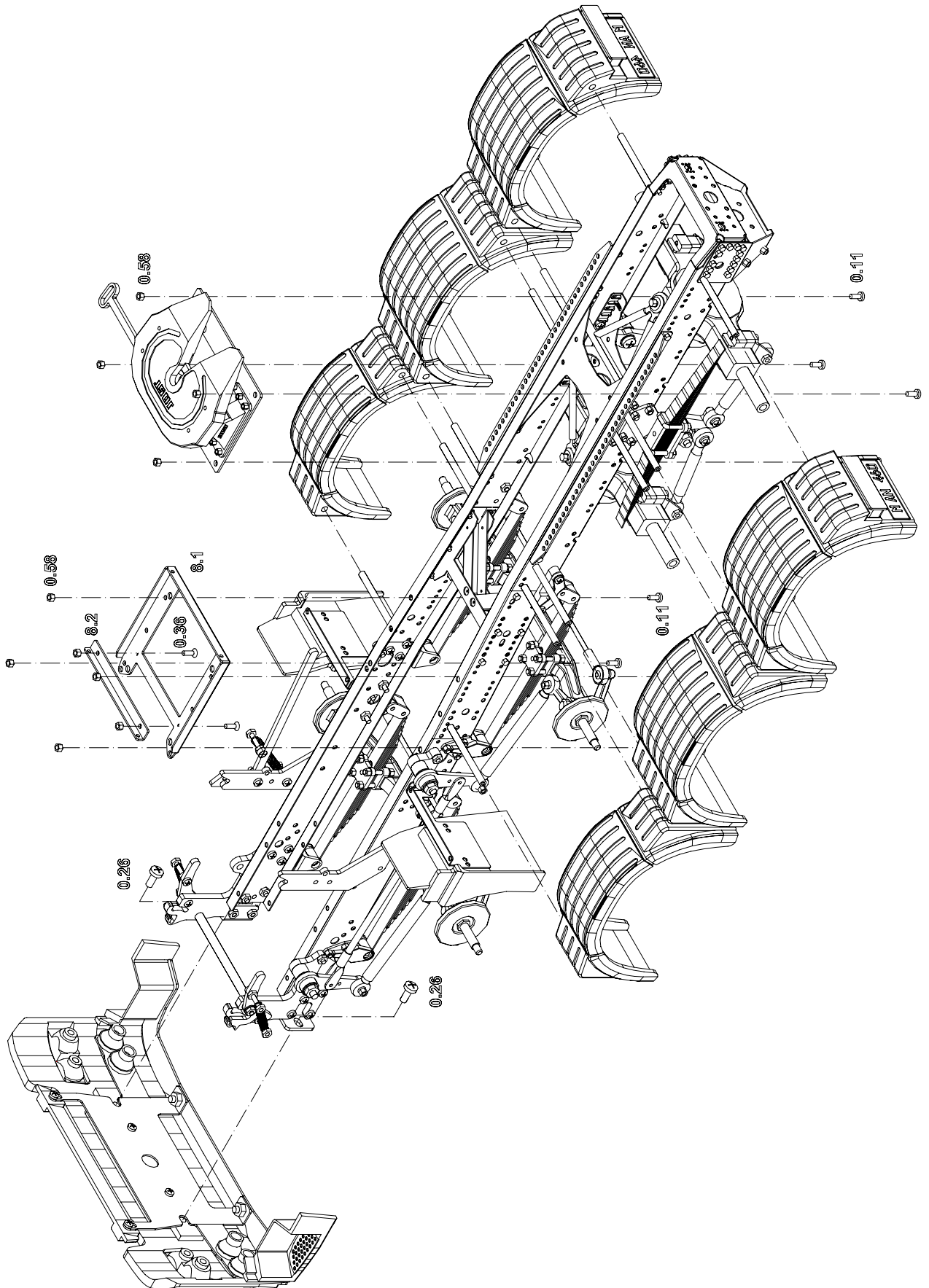


in dieser Position Servohorn montieren  
mounting position for servo horn

Sattel verriegelt  
fifth-wheel locked



## MAN TG-A Schwerlastsattelzugmaschine 8x4/4 kurz Heavy truck tractor 8x4/4 short



# MAN TG-A

## Schwerlastsattelzugmaschine 8x4/4 kurz

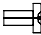
### Heavy truck tractor 8x4/4 short

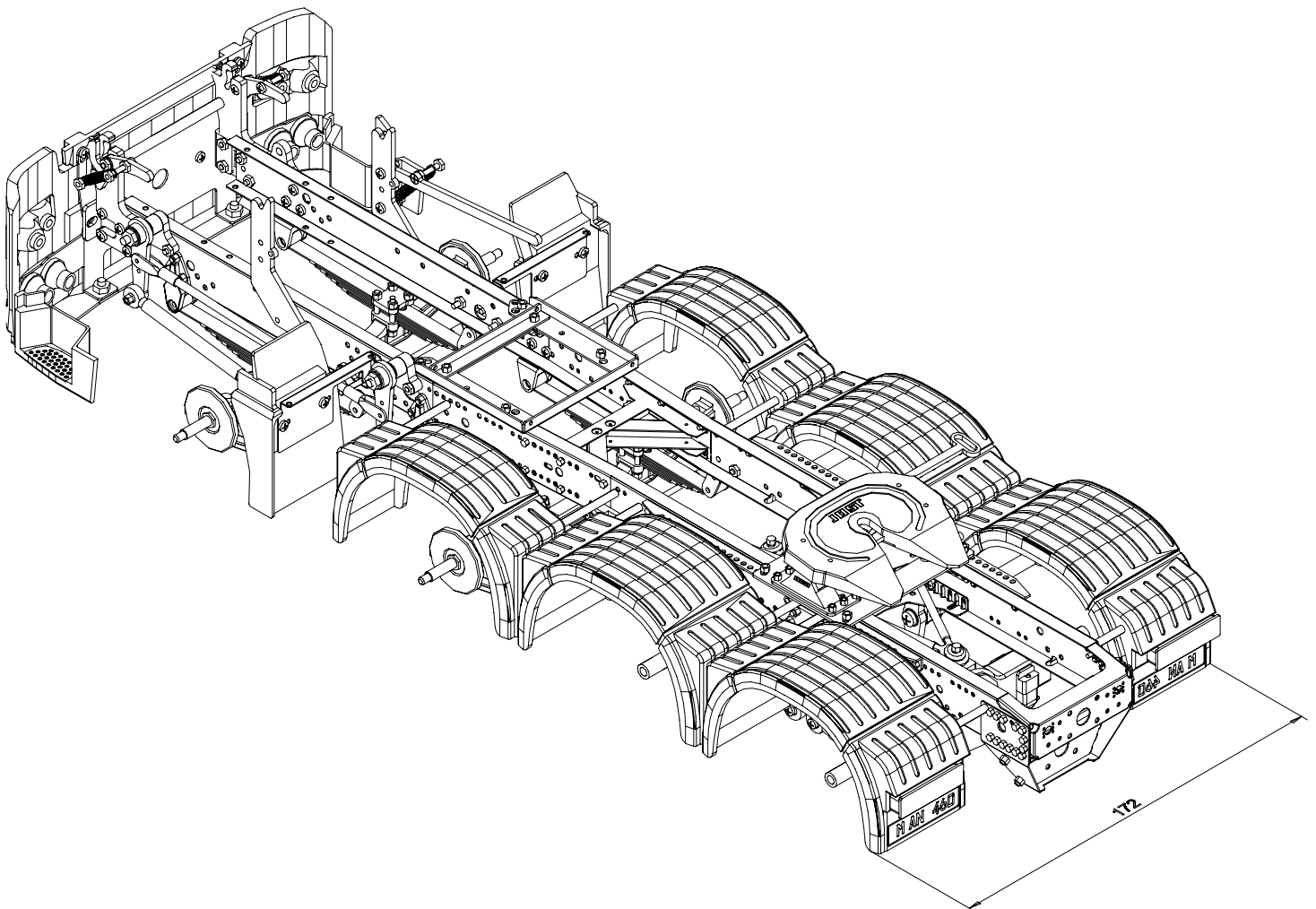


ScaleART OHG Schillerstraße 3 67165 Waldsee

## Baugruppe 8: Stoßstange, Kotflügel und Sattelplatte

Assembly Unit 8: bumper, fenders and fifth wheel

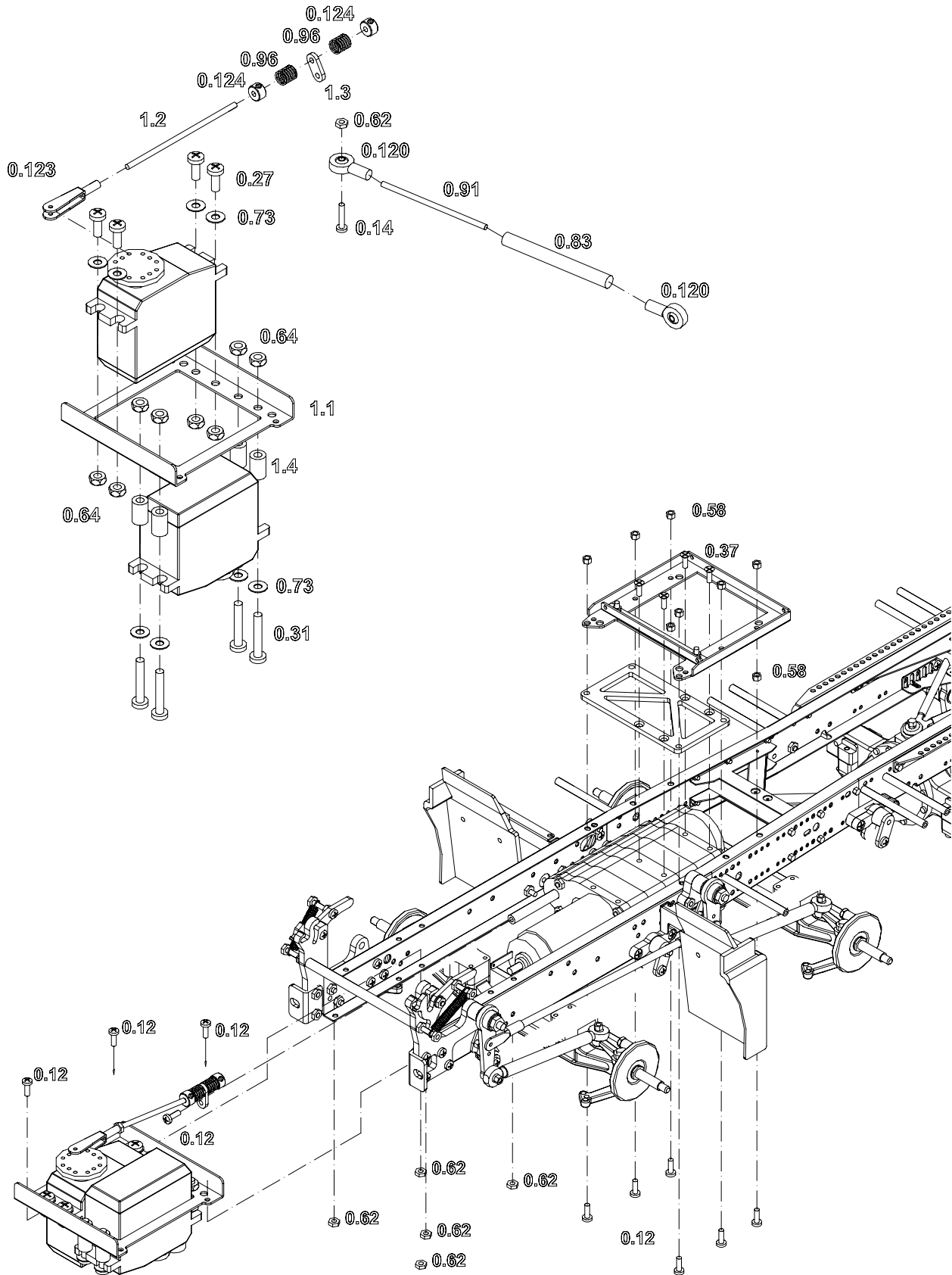
Pos.-Nr.	Bezeichnung	Anzahl	Maße (mm)
Item No.	Name	Qty.	Size (mm)
0.11	Kreuzschlitzschraube Phillips screw	8	M2x4 
0.26	Kreuzschlitzschraube Phillips screw	2	M3x6 
0.36	Senkkopfschraube countersunk head screw	2	M2x4 
0.58	Modell Mutter model nut	10	M2 
8.1	Grundplatte base plate		
8.2	Winkel Grundplatte base plate bracket		



# MAN TG-A

## Schwerlastsattelzugmaschine 8x4/4 kurz

### Heavy truck tractor 8x4/4 short

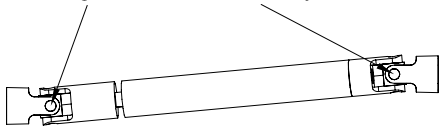


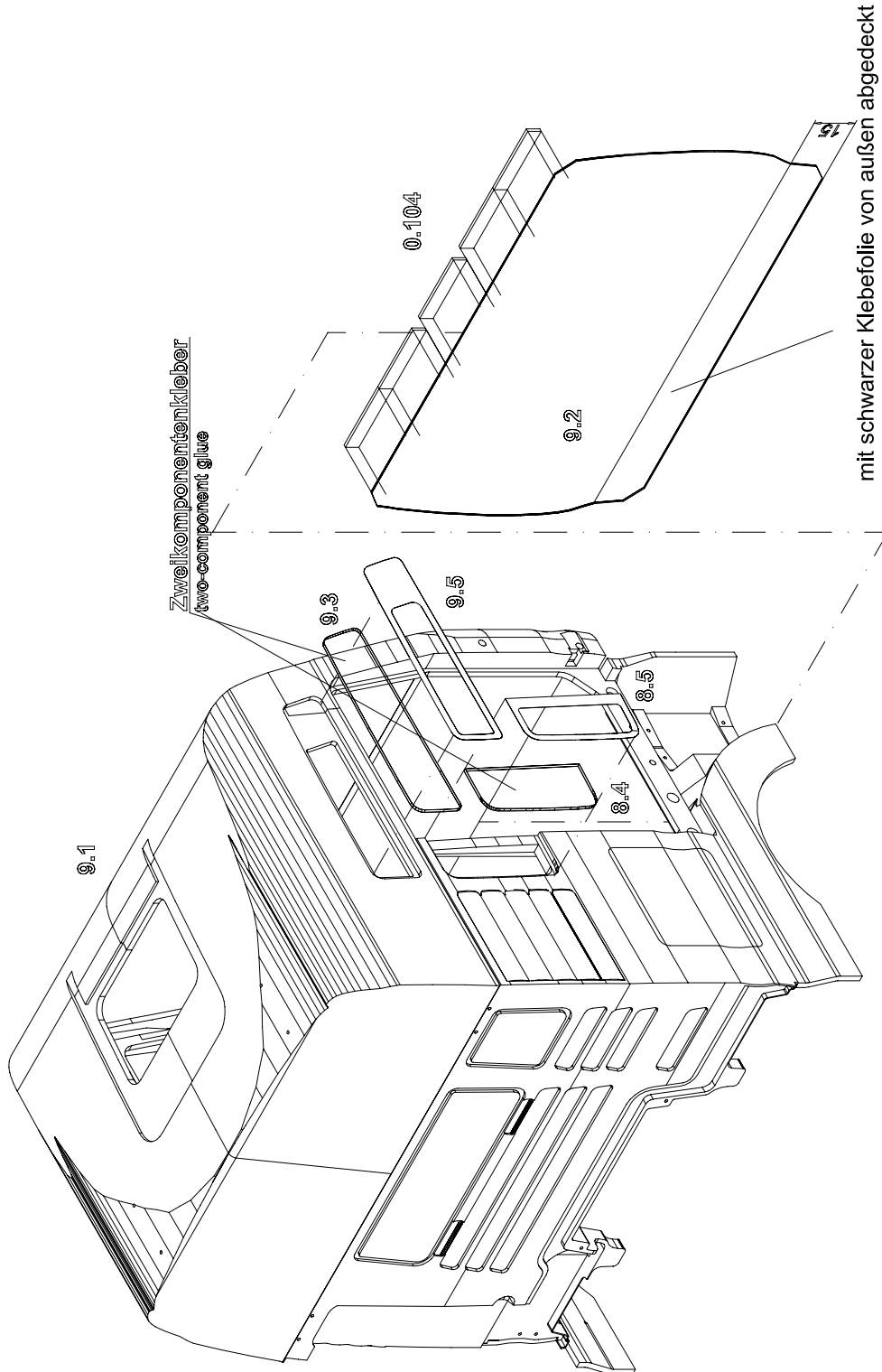


## Ausbau zu einem Funktionsmodell Conversion into radio controlled model

### zusätzlich benötigte Bauteile (nicht im Bausatz enthalten)

Additionally required outfit (not included in kit):

<p><b>Differentialachse 2:1</b>      Art.Nr.: 740 00005 Differential axle 2:1</p> <table border="0" style="width: 100%;"> <tr> <td style="width: 15%;">Pos.-Nr. Item No.</td> <td style="width: 45%;">Bezeichnung Name</td> <td style="width: 15%; text-align: center;">Anzahl Qty.</td> </tr> <tr> <td></td> <td>Achse axle</td> <td style="text-align: center;">1</td> </tr> <tr> <td></td> <td>Achsmutter M4 axle nut M4</td> <td style="text-align: center;">2</td> </tr> </table> <p><b>Differentialachse 2:1 mit Durchtrieb</b>      Art.Nr.: 740 00006 Differential axle with output 2:1</p> <table border="0" style="width: 100%;"> <tr> <td style="width: 15%;">Pos.-Nr. Item No.</td> <td style="width: 45%;">Bezeichnung Name</td> <td style="width: 15%; text-align: center;">Anzahl Qty.</td> </tr> <tr> <td></td> <td>Achse axle</td> <td style="text-align: center;">1</td> </tr> <tr> <td></td> <td>Achsmutter M4 axle nut M4</td> <td style="text-align: center;">2</td> </tr> </table> <p><b>Getriebe mit Motor</b>      Art.Nr.: 740 00004 Underfloor gear with engine</p> <p>2- Gang Schaltgetriebe mit Faulhaber Glockenankermotor, sehr drehmomentstark bei äußerst geringem Stromverbrauch 2-speed gearbox with electrical engine, extremely powerful with low current consumption</p> <p>Nennspannung:      12V rated voltage</p> <p>Abtriebsdrehzahl 1.Gang:      319 rpm output speed first gear</p> <p>Abtriebsdrehzahl 2.Gang:      806 rpm output speed second gear</p> <p>max Drehmoment:      204 Ncm maximum torque</p> <p>Leerlaufstromaufnahme:      0,3A off-load current consumption</p> <table border="0" style="width: 100%; margin-top: 20px;"> <tr> <td style="width: 15%;">Pos.-Nr. Item No.</td> <td style="width: 45%;">Bezeichnung Name</td> <td style="width: 15%; text-align: center;">Anzahl Qty.</td> </tr> <tr> <td></td> <td>Getriebe gearbox</td> <td style="text-align: center;">1</td> </tr> <tr> <td>0.13</td> <td>Modellschraube M2x8 model screw</td> <td style="text-align: center;">4</td> </tr> <tr> <td>0.25</td> <td>Kreuzschlitzschraube M2,5x6 Phillips screw</td> <td style="text-align: center;">4</td> </tr> </table> <p><b>Kardanwellensatz</b>      Art.Nr.: 740 00019 set of cardan shafts</p>	Pos.-Nr. Item No.	Bezeichnung Name	Anzahl Qty.		Achse axle	1		Achsmutter M4 axle nut M4	2	Pos.-Nr. Item No.	Bezeichnung Name	Anzahl Qty.		Achse axle	1		Achsmutter M4 axle nut M4	2	Pos.-Nr. Item No.	Bezeichnung Name	Anzahl Qty.		Getriebe gearbox	1	0.13	Modellschraube M2x8 model screw	4	0.25	Kreuzschlitzschraube M2,5x6 Phillips screw	4	<p><b>Servoeinbausatz</b>      Art.Nr.: 750 00006</p> <table border="0" style="width: 100%;"> <tr> <td style="width: 15%;">Pos.-Nr. Item No.</td> <td style="width: 45%;">Bezeichnung Name</td> <td style="width: 15%; text-align: center;">Anzahl Qty.</td> </tr> <tr> <td>1.1</td> <td>Servohalteplatte servo mounting plate</td> <td style="text-align: center;">1</td> </tr> <tr> <td>1.2</td> <td>Schubstange Ø2x55 thrust rod</td> <td style="text-align: center;">1</td> </tr> <tr> <td>1.3</td> <td>Schwinge leaf hanger</td> <td style="text-align: center;">1</td> </tr> <tr> <td>1.4</td> <td>Distanzsüß Ø3x10 spacer</td> <td style="text-align: center;">4</td> </tr> <tr> <td>0.12</td> <td>Kreuzschlitzschraube M2x6 Phillips screw</td> <td style="text-align: center;">5</td> </tr> <tr> <td>0.13</td> <td>Kreuzschlitzschraube M2x8 Phillips screw</td> <td style="text-align: center;">1</td> </tr> <tr> <td>0.14</td> <td>Kreuzschlitzschraube M2x10 Phillips screw</td> <td style="text-align: center;">1</td> </tr> <tr> <td>0.26</td> <td>Kreuzschlitzschraube M3x6 Phillips screw</td> <td style="text-align: center;">4</td> </tr> <tr> <td>0.27</td> <td>Kreuzschlitzschraube M3x8 Phillips screw</td> <td style="text-align: center;">4</td> </tr> <tr> <td>0.31</td> <td>Kreuzschlitzschraube M3x18 Phillips screw</td> <td style="text-align: center;">4</td> </tr> <tr> <td>0.62</td> <td>Mutter M2 nut</td> <td style="text-align: center;">7</td> </tr> <tr> <td>0.64</td> <td>Mutter M3 nut</td> <td style="text-align: center;">12</td> </tr> <tr> <td>0.83</td> <td>Rohr Ø5x50 tube</td> <td style="text-align: center;">1</td> </tr> <tr> <td>0.91</td> <td>Gewindestange M2x50 thread rod</td> <td style="text-align: center;">1</td> </tr> <tr> <td>0.96</td> <td>Feder coil spring</td> <td style="text-align: center;">2</td> </tr> <tr> <td>0.120</td> <td>Kugelpopf ball and socket joint</td> <td style="text-align: center;">2</td> </tr> <tr> <td>0.123</td> <td>Gabelkopf M2 forked head</td> <td style="text-align: center;">1</td> </tr> <tr> <td>0.124</td> <td>Stellring Ø2mm set collar</td> <td style="text-align: center;">2</td> </tr> </table> <p style="margin-top: 20px;"><b>Achtung:</b> auf richtige Einbaulage der Kardangelenke achten Attention: Please pay careful attention to correct positioning of cardan transmission joints.</p> 	Pos.-Nr. Item No.	Bezeichnung Name	Anzahl Qty.	1.1	Servohalteplatte servo mounting plate	1	1.2	Schubstange Ø2x55 thrust rod	1	1.3	Schwinge leaf hanger	1	1.4	Distanzsüß Ø3x10 spacer	4	0.12	Kreuzschlitzschraube M2x6 Phillips screw	5	0.13	Kreuzschlitzschraube M2x8 Phillips screw	1	0.14	Kreuzschlitzschraube M2x10 Phillips screw	1	0.26	Kreuzschlitzschraube M3x6 Phillips screw	4	0.27	Kreuzschlitzschraube M3x8 Phillips screw	4	0.31	Kreuzschlitzschraube M3x18 Phillips screw	4	0.62	Mutter M2 nut	7	0.64	Mutter M3 nut	12	0.83	Rohr Ø5x50 tube	1	0.91	Gewindestange M2x50 thread rod	1	0.96	Feder coil spring	2	0.120	Kugelpopf ball and socket joint	2	0.123	Gabelkopf M2 forked head	1	0.124	Stellring Ø2mm set collar	2	
Pos.-Nr. Item No.	Bezeichnung Name	Anzahl Qty.																																																																																							
	Achse axle	1																																																																																							
	Achsmutter M4 axle nut M4	2																																																																																							
Pos.-Nr. Item No.	Bezeichnung Name	Anzahl Qty.																																																																																							
	Achse axle	1																																																																																							
	Achsmutter M4 axle nut M4	2																																																																																							
Pos.-Nr. Item No.	Bezeichnung Name	Anzahl Qty.																																																																																							
	Getriebe gearbox	1																																																																																							
0.13	Modellschraube M2x8 model screw	4																																																																																							
0.25	Kreuzschlitzschraube M2,5x6 Phillips screw	4																																																																																							
Pos.-Nr. Item No.	Bezeichnung Name	Anzahl Qty.																																																																																							
1.1	Servohalteplatte servo mounting plate	1																																																																																							
1.2	Schubstange Ø2x55 thrust rod	1																																																																																							
1.3	Schwinge leaf hanger	1																																																																																							
1.4	Distanzsüß Ø3x10 spacer	4																																																																																							
0.12	Kreuzschlitzschraube M2x6 Phillips screw	5																																																																																							
0.13	Kreuzschlitzschraube M2x8 Phillips screw	1																																																																																							
0.14	Kreuzschlitzschraube M2x10 Phillips screw	1																																																																																							
0.26	Kreuzschlitzschraube M3x6 Phillips screw	4																																																																																							
0.27	Kreuzschlitzschraube M3x8 Phillips screw	4																																																																																							
0.31	Kreuzschlitzschraube M3x18 Phillips screw	4																																																																																							
0.62	Mutter M2 nut	7																																																																																							
0.64	Mutter M3 nut	12																																																																																							
0.83	Rohr Ø5x50 tube	1																																																																																							
0.91	Gewindestange M2x50 thread rod	1																																																																																							
0.96	Feder coil spring	2																																																																																							
0.120	Kugelpopf ball and socket joint	2																																																																																							
0.123	Gabelkopf M2 forked head	1																																																																																							
0.124	Stellring Ø2mm set collar	2																																																																																							



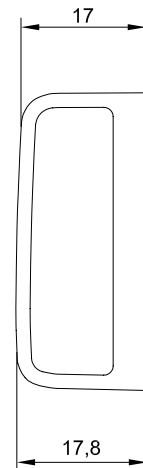
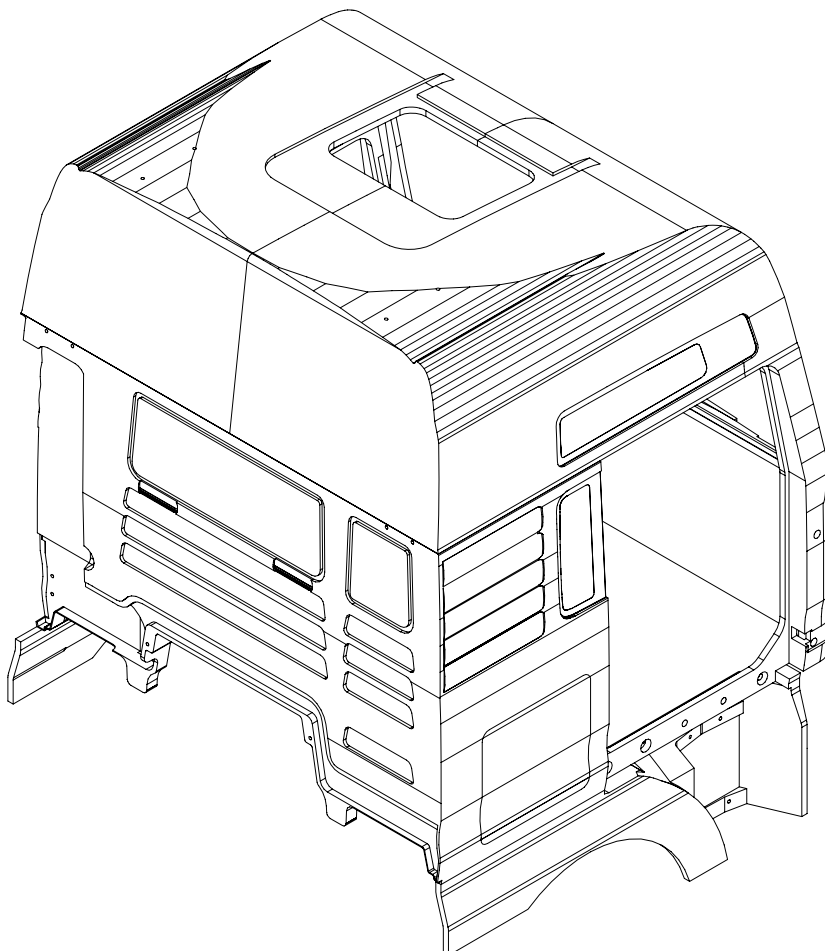
mit schwarzer Klebefolie von außen abgedeckt  
Covered with black adhesive foil on the outside

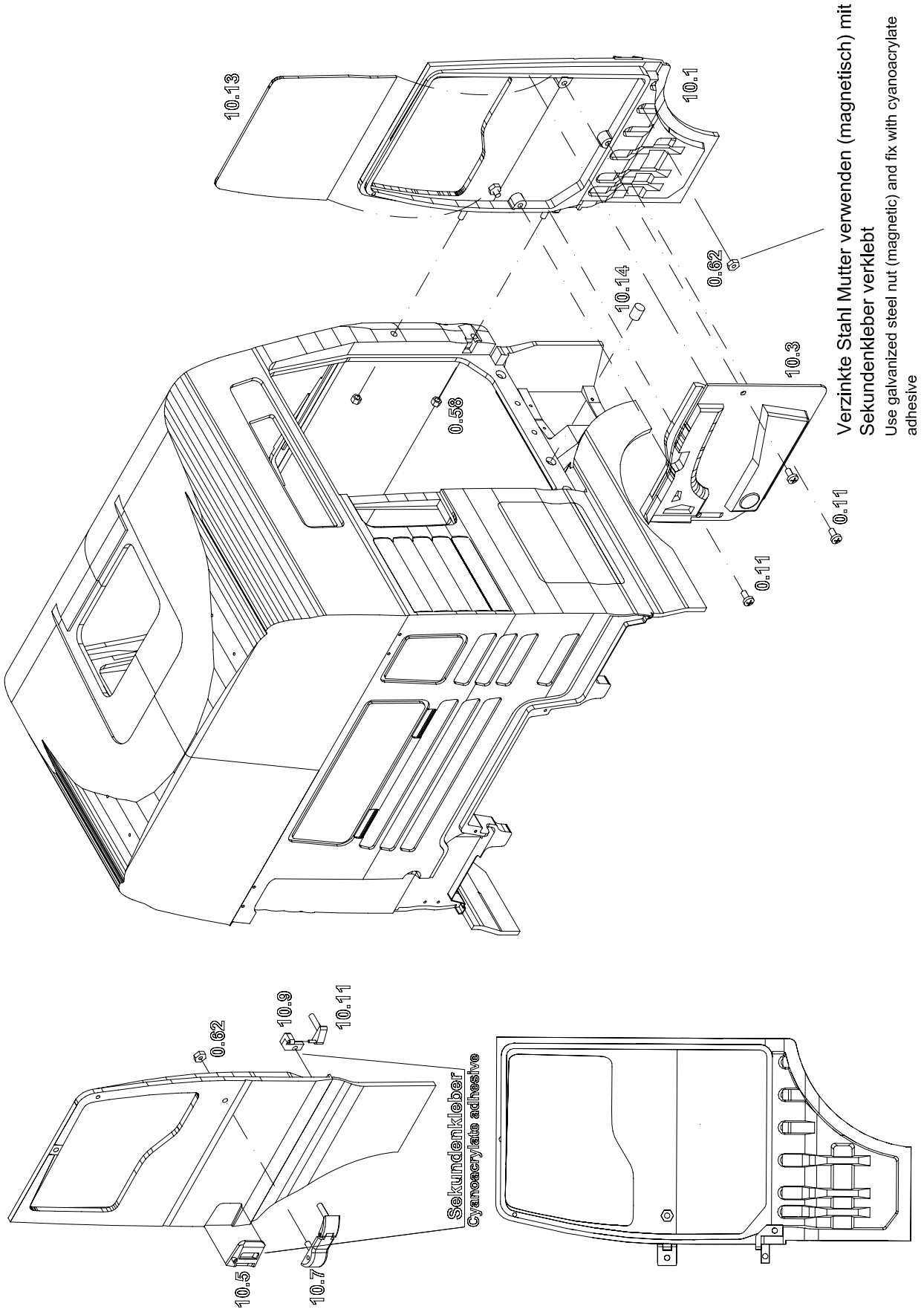
Windschutzscheibe 9.2 erst nach Montage des  
Luffilters (Baugruppe 11) einsetzen  
Install windscreen 9.2 only after having mounted the air filter  
(assembly unit 11)

## Baugruppe 9: Scheiben

Assembly Unit 9: Windows




Pos.-Nr.	Bezeichnung	Anzahl	Maße (mm)	
Item No.	Name	Qty.	Size (mm)	
0.104	Klebepad adhesive pad	5		- Seitenscheiben mit klarem Zweikomponenten Kleber einkleben !! Achtung !! keinen Sekundenkleber benutzen Side windows have to be fixed with transparent two-component glue. Attention: Do not use cyanoacrylate adhesive!
9.1	Kabine TG-A cab TG-A	1		
9.2	Frontscheibe windscreen	1		- Frontscheibe mit Klebepad von innen eingeklebt Klebepad auf 5mm Breite geschnitten Windscreen with adhesive pad has to be fixed from the inside. Cut adhesive pad 5mm wide.
9.3	Scheibe Hochdach roof side window	2		
9.4	Scheibe Heck rear window	2		
9.5	Aufklebersatz Scheibe set of stickers for windows	1		- Auf richtige Lage der kleinen Seitenfenster achten! Scheibe ist oben schmaler als unten! Please pay attention to proper position of the small windows. Window is narrower at the top than at the bottom

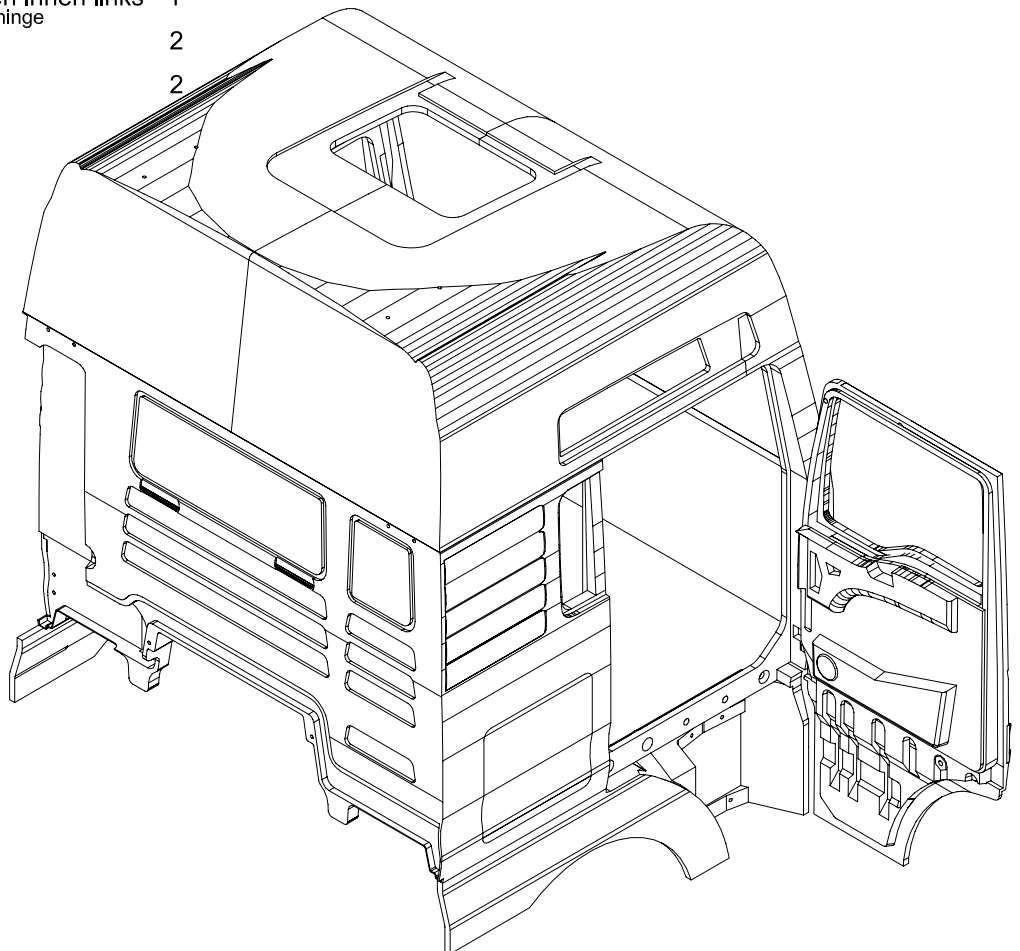


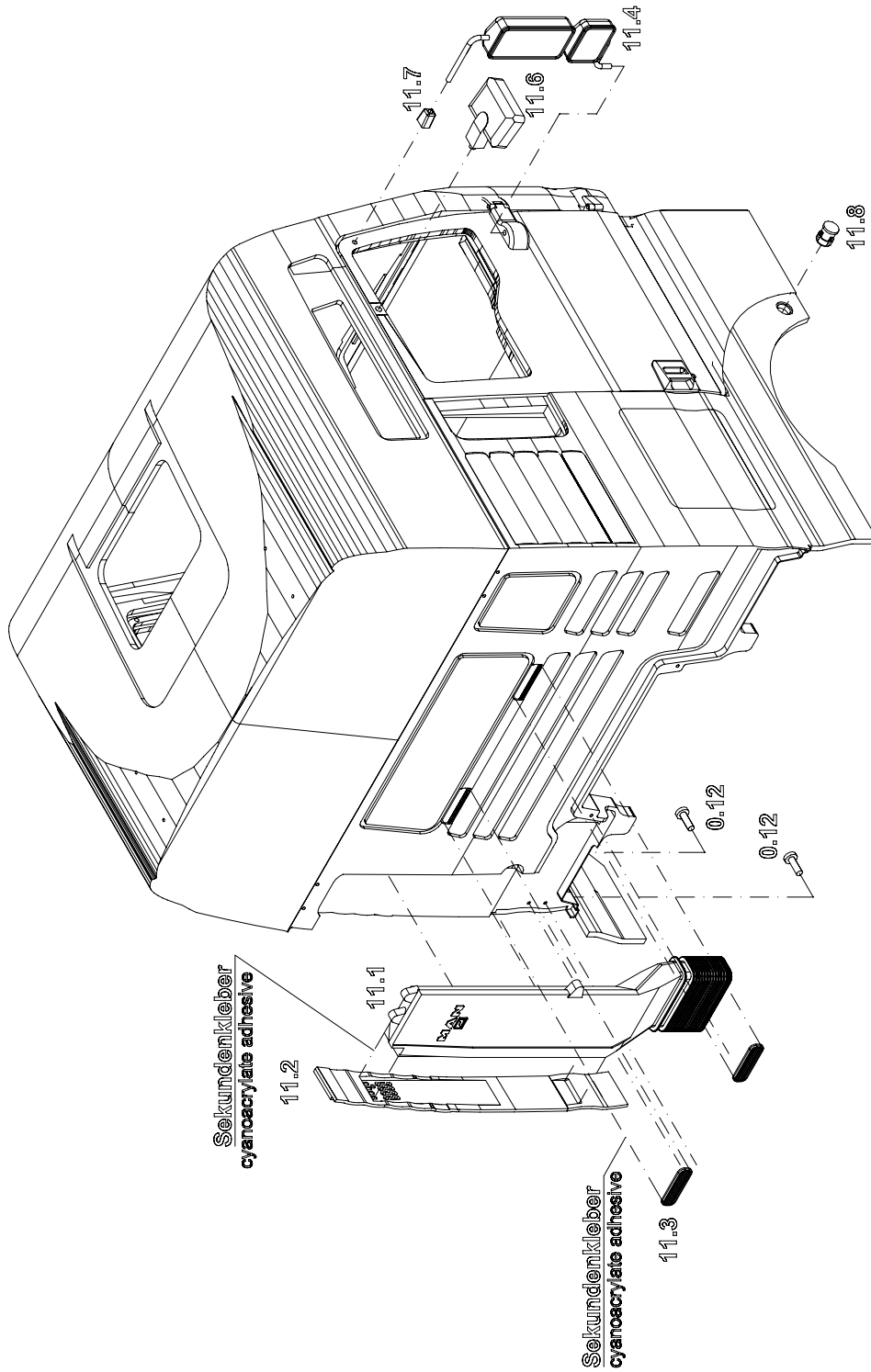


## Baugruppe 10: Türen

Assembly Unit 10: Doors

Pos.-Nr. Item No.	Bezeichnung Name	Anzahl Qty.	Maße (mm) Size (mm)		
0.11	Kreuzschlitzschraube Phillips screw	6	M2x4		- Mutter für Türverschluß aus verzinktem Stahl verwenden , gegebenenfalls mit Hilfe des Türmagneten prüfen, ob Mutter magnetisch ist. Nut for door lock should be of galvanized steel and be checked by means of the door magnet whether or not is magnetic
0.58	Modellmutter model nut	4	M2		
0.62	Mutter nut	4	M2		
10.1	Türe rechts right door	1			
10.2	Türe links left door	1			
10.3	Türinnenverkleidung rechts right inside door panelling	1			
10.4	Türinnenverkleidung links left inside door panelling	1			
10.5	Türgriff rechts right door handle	1			
10.6	Türgriff links left door handle	1			
10.7	Türscharnier oben rechts upper right door hinge	1			
10.8	Türscharnier oben links upper left door hinge	1			
10.9	Türscharnier unten außen rechts right lower outside door hinge	1			
10.10	Türscharnier unten außen links left lower outside door hinge	1			
10.11	Türscharnier unten innen rechts right lower inside door hinge	1			
10.12	Türscharnier unten innen links left lower inside door hinge	1			
10.13	Türscheibe door window	2			
10.14	Magnet magnet	2			





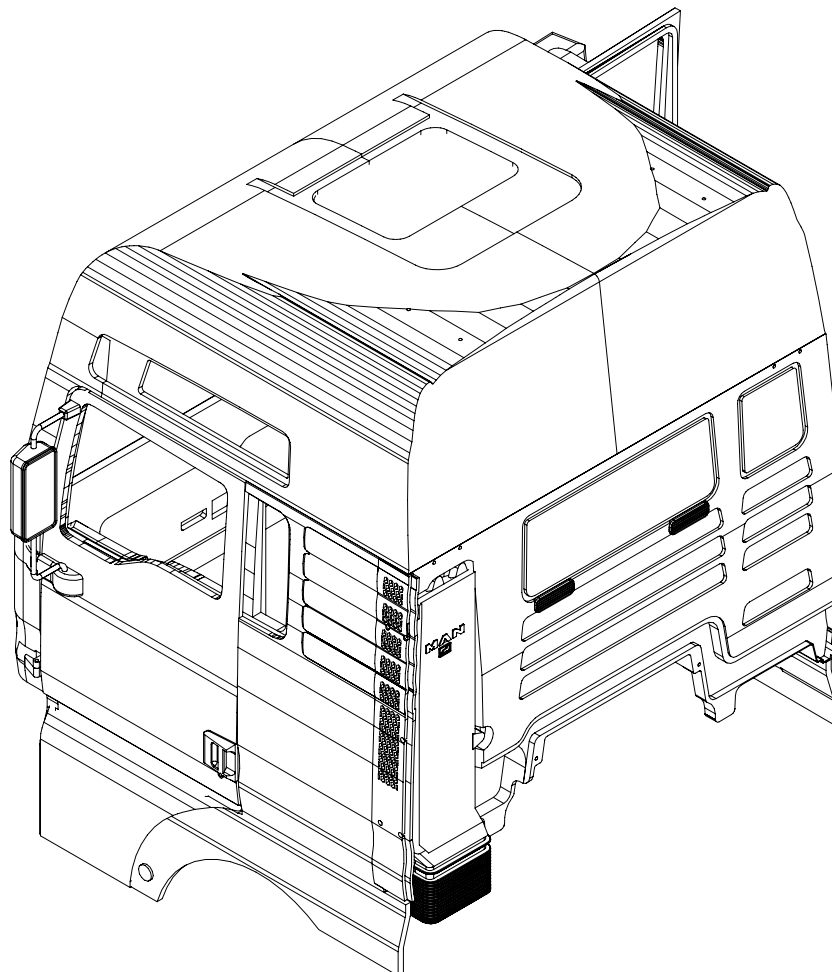
## Baugruppe 11: Spiegel und Luftfilter

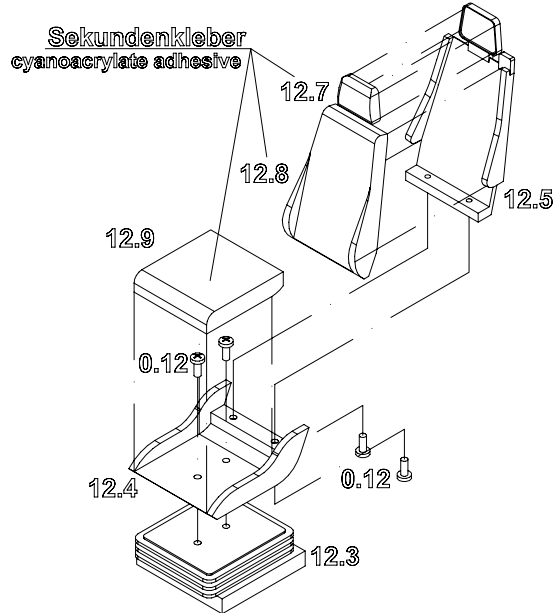
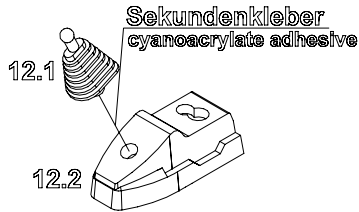
### Assembly Unit 11: Mirrors and air filter

Pos.-Nr.	Bezeichnung	Anzahl	Maße (mm)
Item No.	Name	Qty.	Size (mm)
0.12	Kreuzschlitzschraube Phillips screw	2	M2x6
11.1	Luftfilter air filter	1	
11.2	Blende Luftfilter panel air filter	1	
11.3	Luftgitter Rückwand vents	2	
11.4	Spiegel rechts right mirror	1	
11.5	Spiegel links left mirror	1	
11.6	Rampenspiegel curb stone mirror	1	
11.7	Spiegelhalter oben upper mirror clamp	2	
11.8	Seitenblinker side indicator	2	

- Blende 11.2 erst an Luftfilter  
ankleben, wenn dieser am  
Fahrerhaus montiert ist

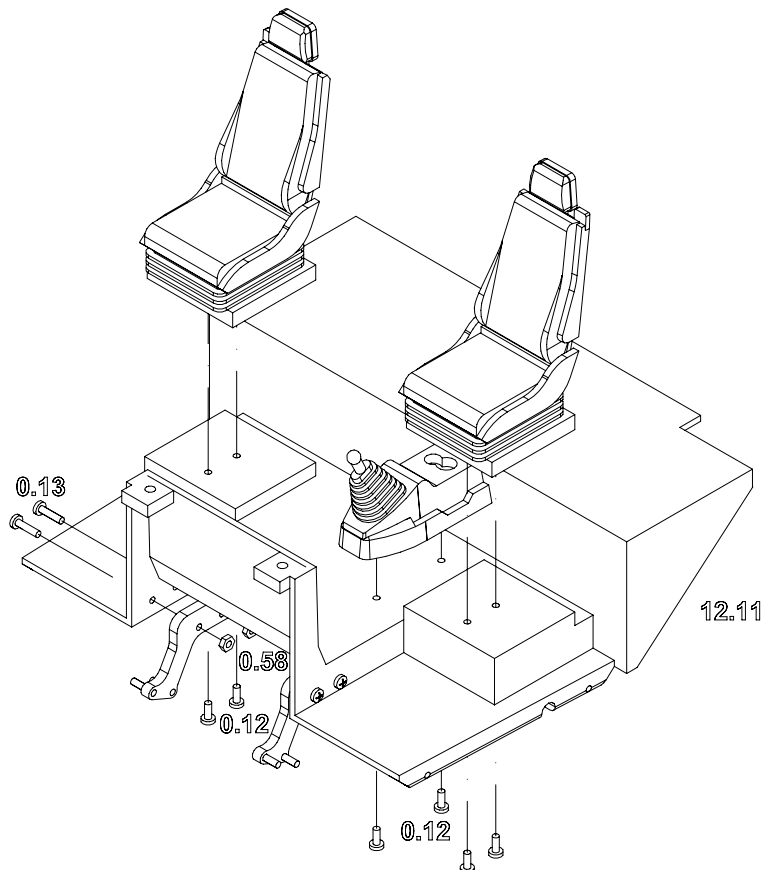
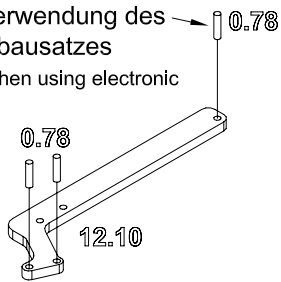
Attach air filter first to driver's cab,  
afterwards glue panel 11.2 to air filter





Fahrerhausträger 2x spiegelbildlich  
mount cab support twice, once in reverse view

entfällt bei Verwendung des  
Elektronikeinbausatzes  
not necessary when using electronic  
kit





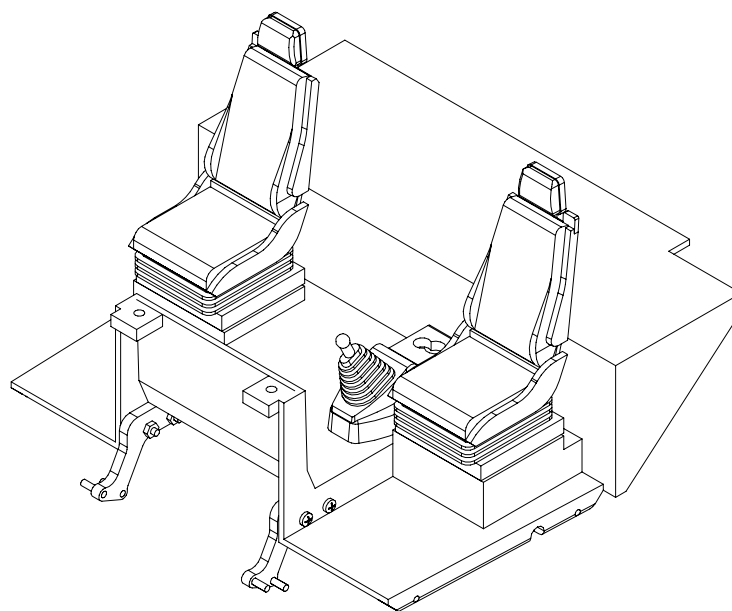
## Baugruppe 12: Sitze und Bodenplatte

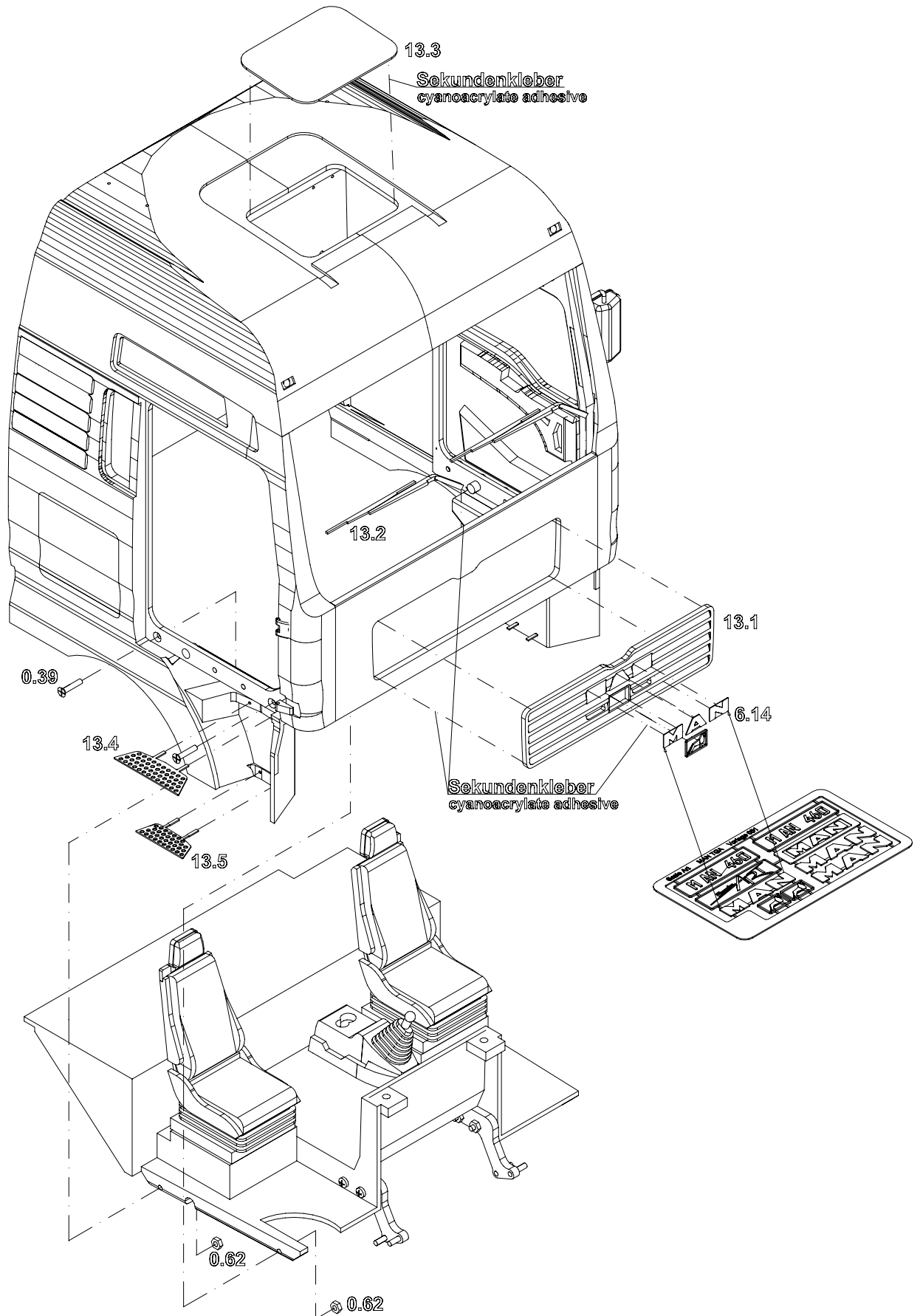
### Assembly Unit 12: Seats and base plate

Pos.-Nr. Item No.	Bezeichnung Name	Anzahl Qty.	Maße (mm) Size (mm)
0.12	Kreuzschlitzschraube Phillips screw	14	M2x6 
0.13	Kreuzschlitzschraube Phillips screw	4	M2x8 
0.58	Mutter nut	4	M2 
0.78	Kerbstift locating pin	6	Ø2x8 
12.1	Schalthebel gear lever	1	
12.2	Schaltkonsole gear lever bracket	1	
12.3	Sitzbalg seat spring	2	
12.4	Sitzträger seat support	2	
12.5	Lehne links left backrest	1	
12.6	Lehne rechts right backrest	1	
12.7	Kopfstütze headrest	2	
12.8	Polster Lehne backrest upholstery	2	
12.9	Polster Sitz seat upholstery	2	
12.10	Fahrerhausträger cab support	2	
12.11	Bodenplatte base plate	1	

Fertigungsbedingt sind am Polster Pos. 12.8 und 12.9 Toleranzen möglich. Gegebenenfalls diese mit einer Feile anpassen!

Due to the production process the upholstery 12.8 and 12.9 might be slightly larger which should be adjusted by filing any surface off



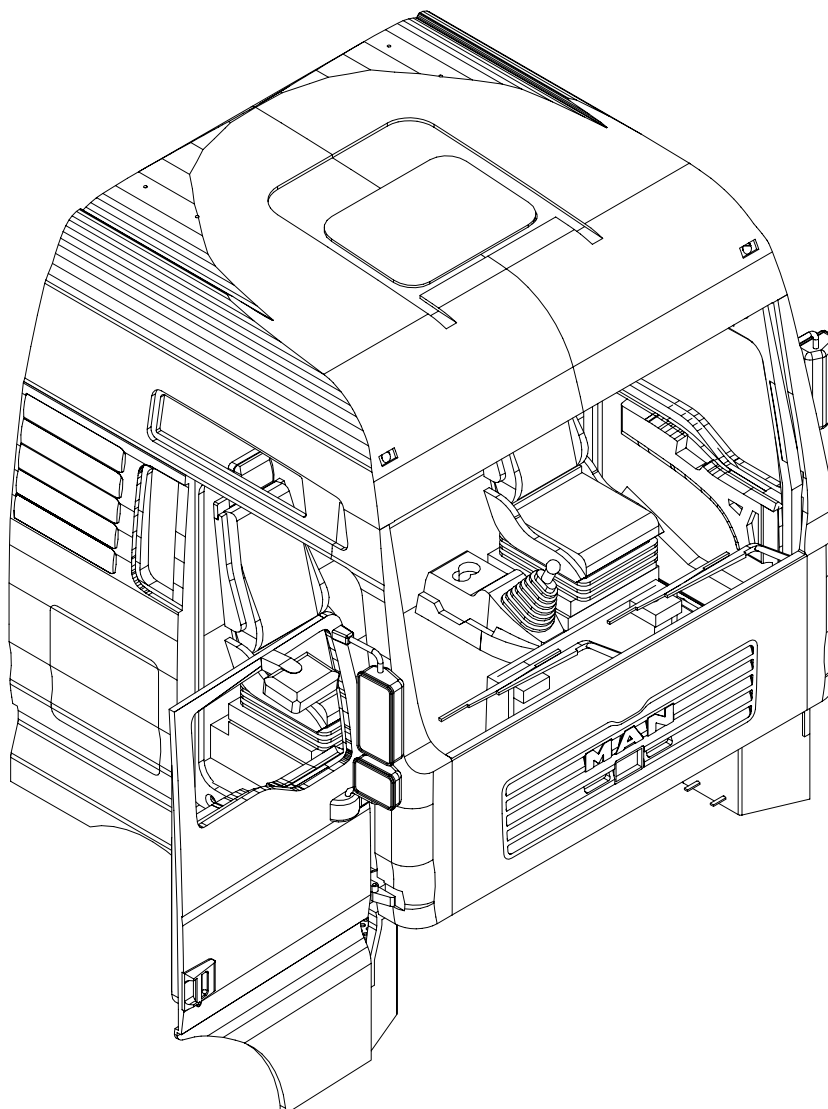


## Baugruppe 13: Einbau Innenausstattung Assembly Unit 13: Interior Furnishing

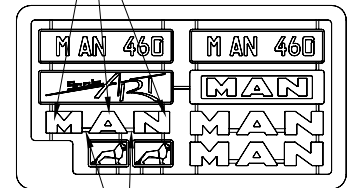
Pos.-Nr. Item No.	Bezeichnung Name	Anzahl Qty.	Maße (mm) Size (mm)
0.39	Senkkopfschraube countersunk head screw	4	M2x10 
0.62	Mutter nut	4	M2 
6.14	Typenschildersatz set of name plates	1	
13.1	Kühlergrill radiator grill	1	
13.2	Scheibenwischer windscreen wiper	2	
13.3	Dachluke roof hatch	1	
13.4	Trittbrett oben upper step board	2	
13.5	Trittbrett mitte centre step board	2	

**!! Achtung !!** beim Ankleben der Scheibenwischer Kleber nur zwischen Wischerblatt und Karosserie auftragen. Scheibenwischer nicht an der Frontscheibe ankleben  
Keinen Sekundenkleber auf die Frontscheibe bringen!!

Attention! For windscreen wiper only put glue between wiper leaf and body. Do not glue Wiper on to the windscreen. Cyanoacrylate adhesive should not get into contact with windscreen.

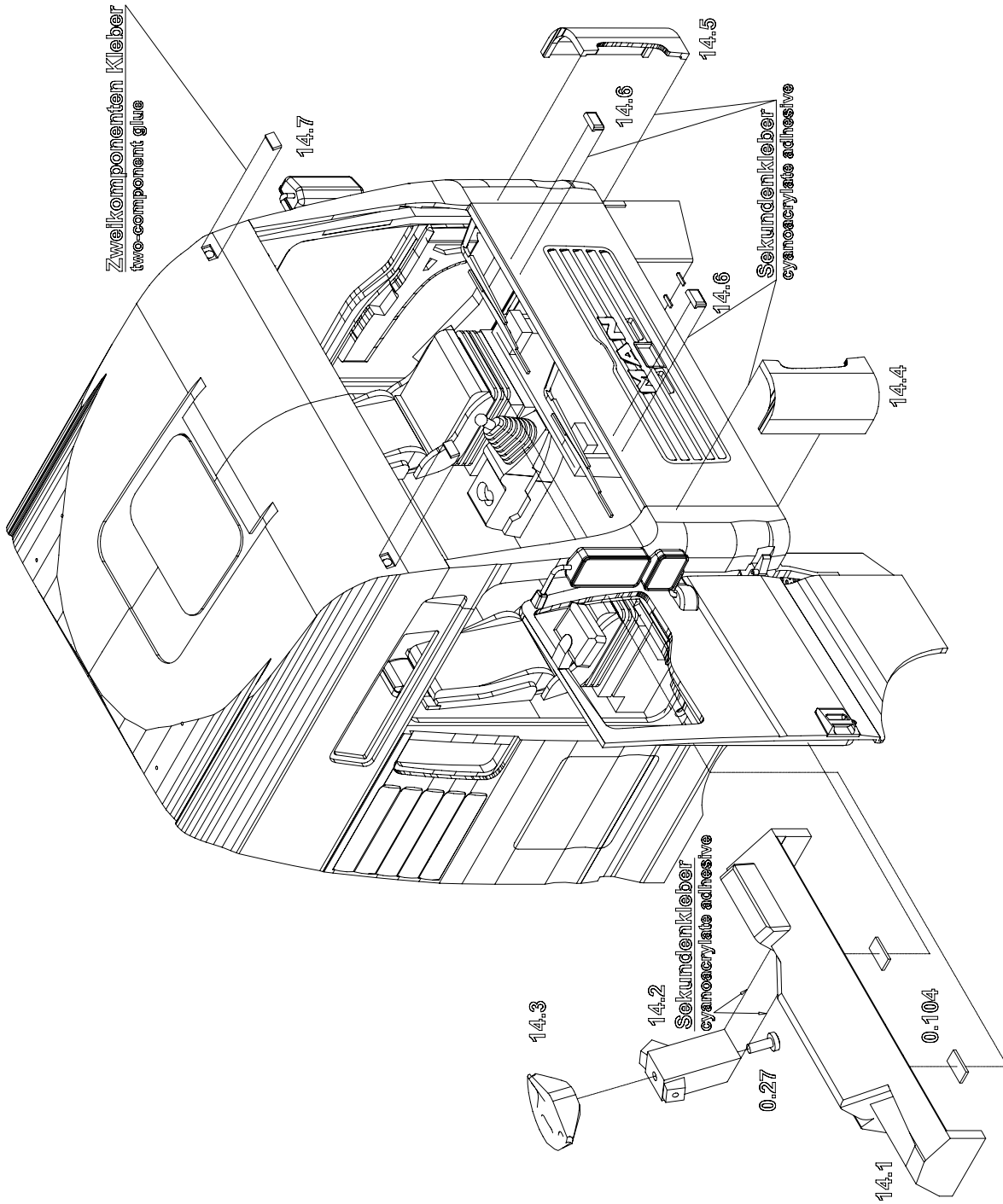


Logo Front  
front logo



entfernen  
remove

Logo Schwarz lackiert und Oberfläche mit feinem Sandpapier abgezogen, so daß die Farbe in den Vertiefungen stehen bleibt.  
Paint letters black. Then remove top surface with fine sandpaper so that colour remains underneath.

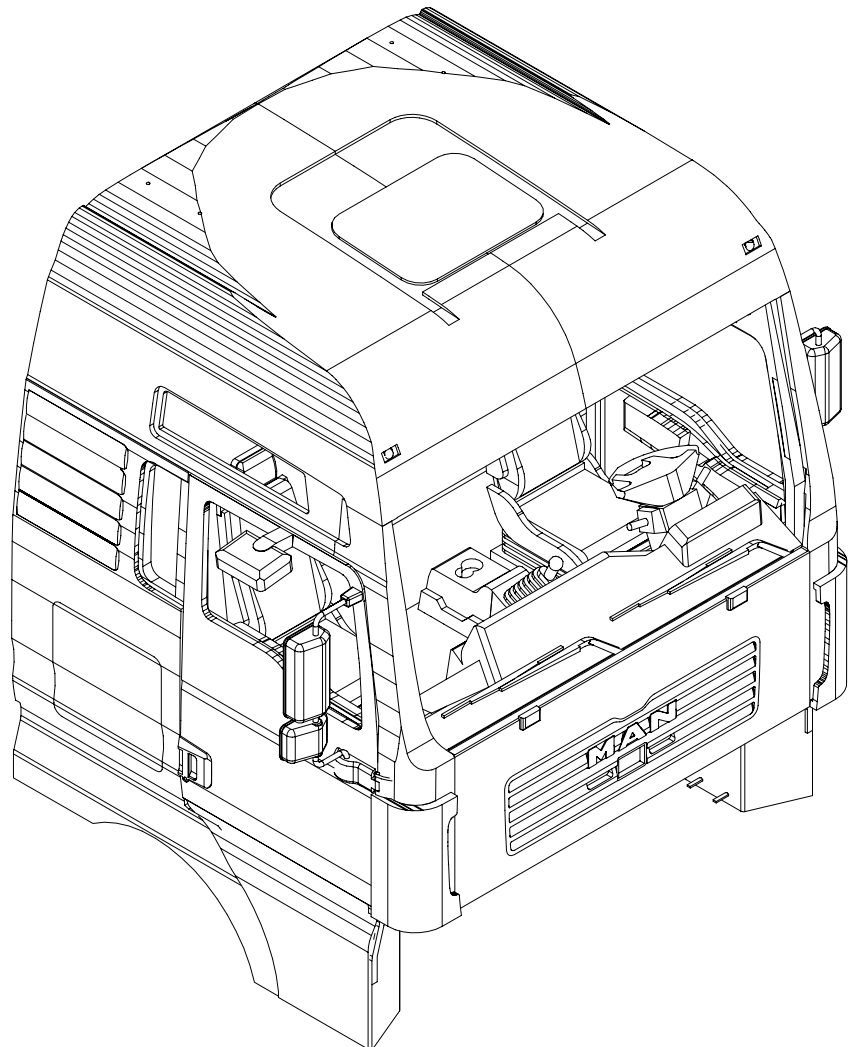
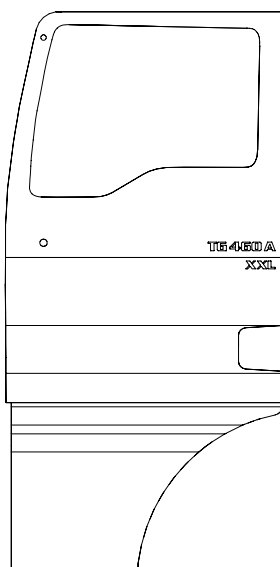


## Baugruppe 14: Einbau Armaturenbrett

### Assembly Unit 14: Dashboard

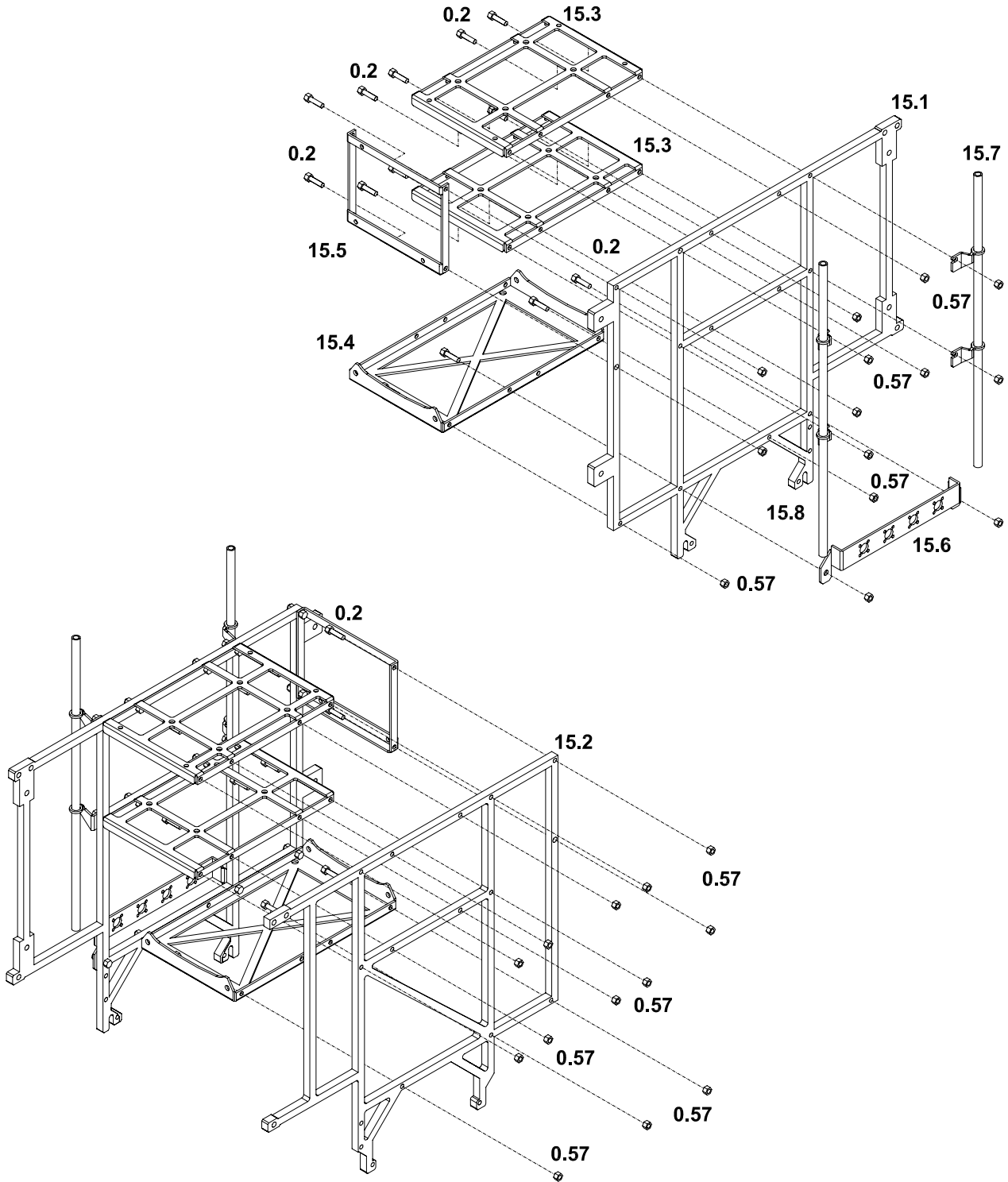
Pos.-Nr. Item No.	Bezeichnung Name	Anzahl Qty.	Maße (mm) Size (mm)
0.27	Kreuzschlitzschraube Phillips screw	1	M3x8
0.104	Klebeпад adhesive pad	2	
14.1	Armaturenbrett dashboard	1	
14.2	Lenkstock steering column	1	
14.3	Lenkrad steering wheel	1	
14.4	Windleitblech rechts right side spoiler	1	
14.5	Windleitblech links left side spoiler	1	
14.6	Scheibenputzgriff grab bar	2	
14.7	Positionsluchte corner light	2	

Die Kennzeichnung des Fahrzeugtypes auf den Türen ist als Naßschiebebild dem Baukasten beigelegt.  
Zur Montage das Naßschiebebild ausschneiden und in ein Behältnis mit Wasser legen und einweichen. Immer nur das als nächstes benötigte Schiebebild einweichen  
Model type identification on the doors is included as a sticker in your kit. To put it on, it has to be cut out and soaked in water. please be careful to soak only the sticker you momentarily need.



# MAN TG-A

Schwerlastsattelzugmaschine 8x4/4 kurz  
Heavy truck tractor 8x4/4 short



# MAN TG-A

## Schwerlastsattelzugmaschine 8x4/4 kurz

### Heavy truck tractor 8x4/4 short



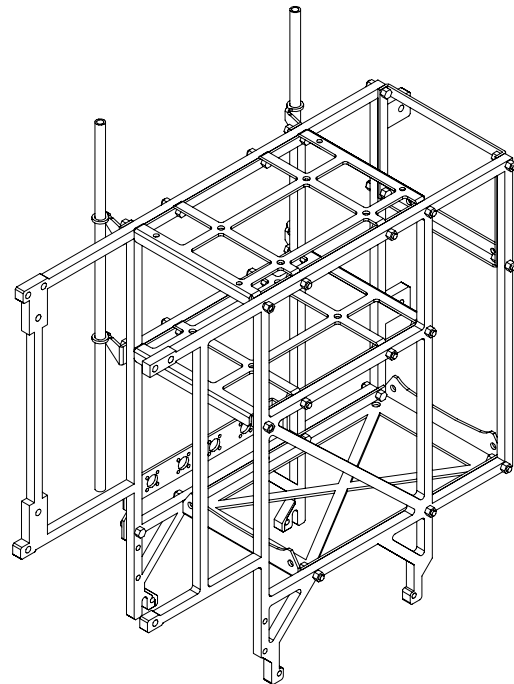
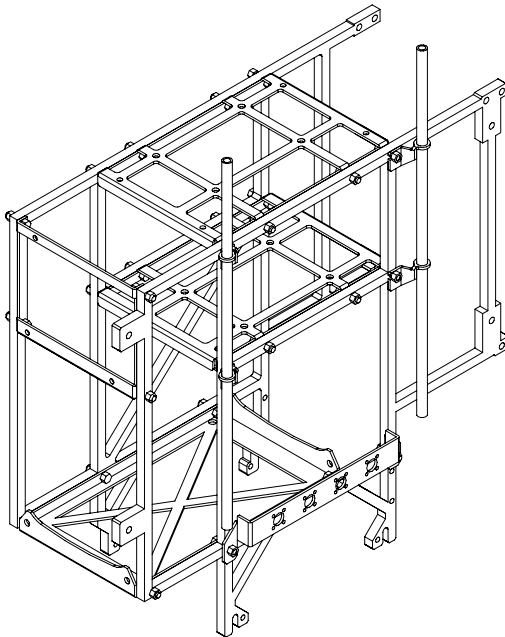
ScaleART OHG Schillerstraße 3 67165 Waldsee

## Baustufe 15: Grundgestell Turm

Assembly Unit 15: main frame exhaust system

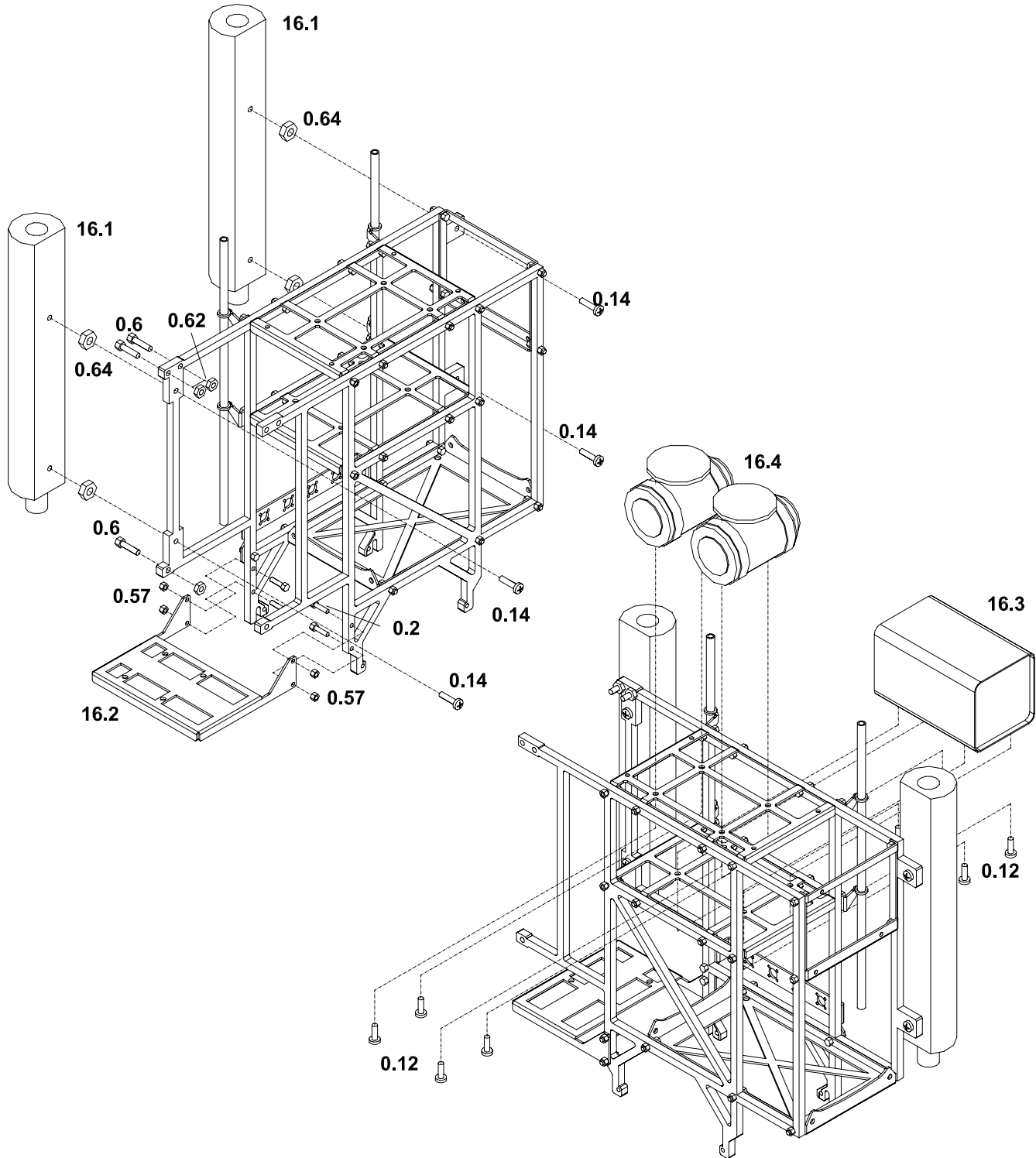
Pos.-Nr. Item No.	Bezeichnung Name	Anzahl Qty.	Maße (mm) Size (mm)
0.2	Modell Sechskantschraube model hexagon head screw	27	M1,6x6 
0.57	Modell Mutter model nut	27	M1,6 
15.1	Rahmen Rückseite frame rear	1	
15.2	Rahmen Front frame front	1	
15.3	Träger Luftfilter air filter support	2	
15.4	Träger Tank tank support	1	
15.5	Träger Luftkessel air tank support	1	
15.6	Elektro Anschlußplatte electrical connection plate	1	
15.7	Lampenträger links left lamp bar	1	
15.8	Lampenträger rechts right lamp bar	1	

- Schrauben M1,6x6 (0.2) nicht zu fest anziehen, Schrauben können abbrechen.  
Do not screw the model screws M1,6x6 (0.2) too tight, otherwise they might break.



# MAN TG-A

Schwerlastsattelzugmaschine 8x4/4 kurz  
Heavy truck tractor 8x4/4 short






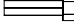
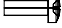
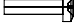



# MAN TG-A

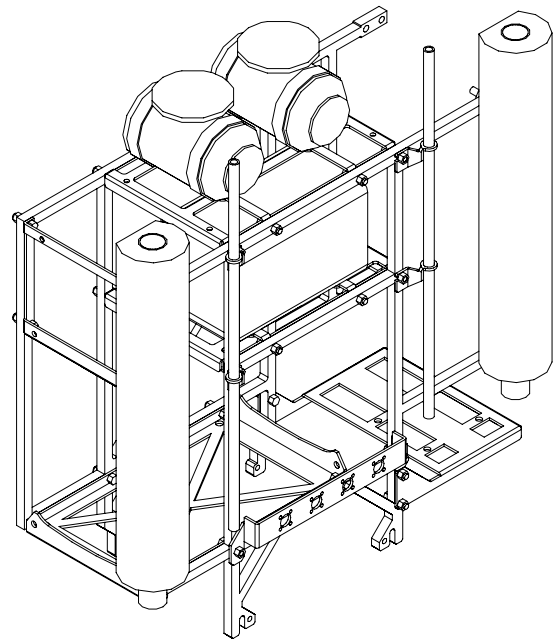
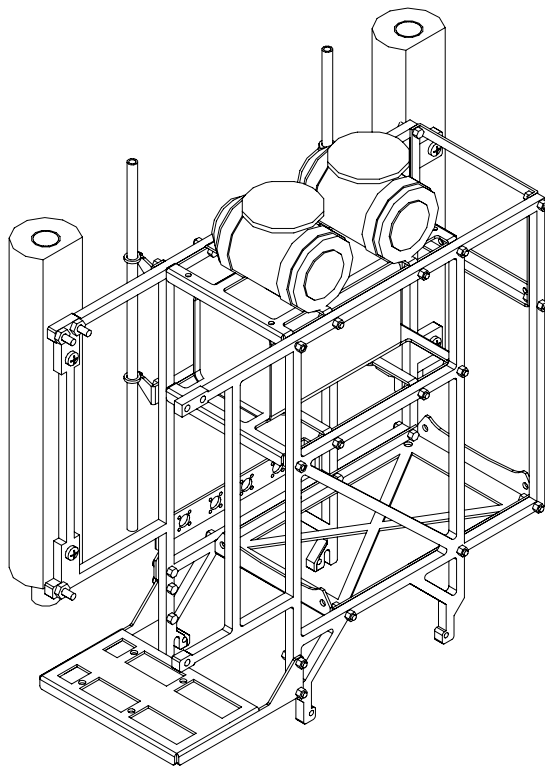
## Schwerlastsattelzugmaschine 8x4/4 kurz

### Heavy truck tractor 8x4/4 short

### Baustufe 16: Auspuff und Luftfilter

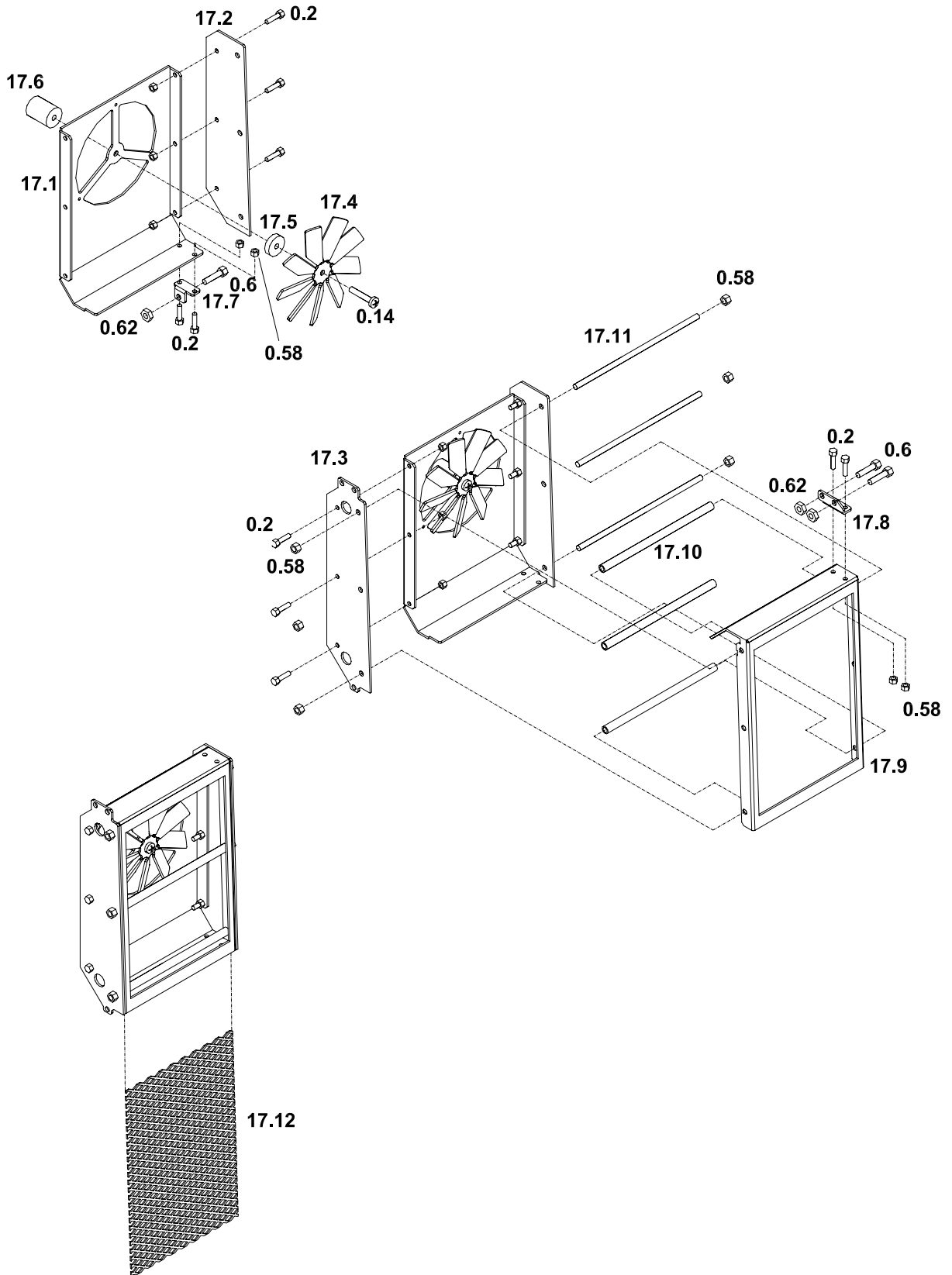
Assembly Unit 16: exhaust and air filter

Pos.-Nr. Item No.	Bezeichnung Name	Anzahl Qty.	Maße (mm) Size (mm)
0.2	Modell Sechskantschraube model hexagon head screw	4	M1,6x6 
0.6	Modell Sechskantschraube model hexagon head screw	3	M2x8 
0.12	Kreuzschlitzschraube Phillips screw	8	M2x6 
0.14	Kreuzschlitzschraube Phillips screw	4	M2x10 
0.57	Modell Mutter model nut	4	M1,6 
0.62	Mutter nut	3	M2 
0.64	Mutter nut	4	M3 
16.1	Auspufftopf muffler	2	
16.2	Träger Batteriekasten battery box support	1	
16.3	Öltank oil tank	1	
16.4	Luftfilter air filter	2	



# MAN TG-A

Schwerlastsattelzugmaschine 8x4/4 kurz  
Heavy truck tractor 8x4/4 short




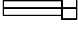
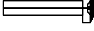



# MAN TG-A

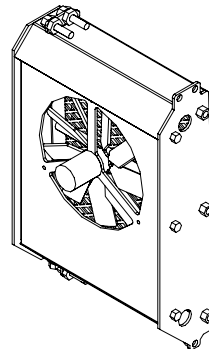
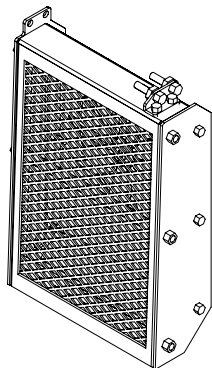
## Schwerlastsattelzugmaschine 8x4/4 kurz

### Heavy truck tractor 8x4/4 short

## Baustufe 17: Kühler

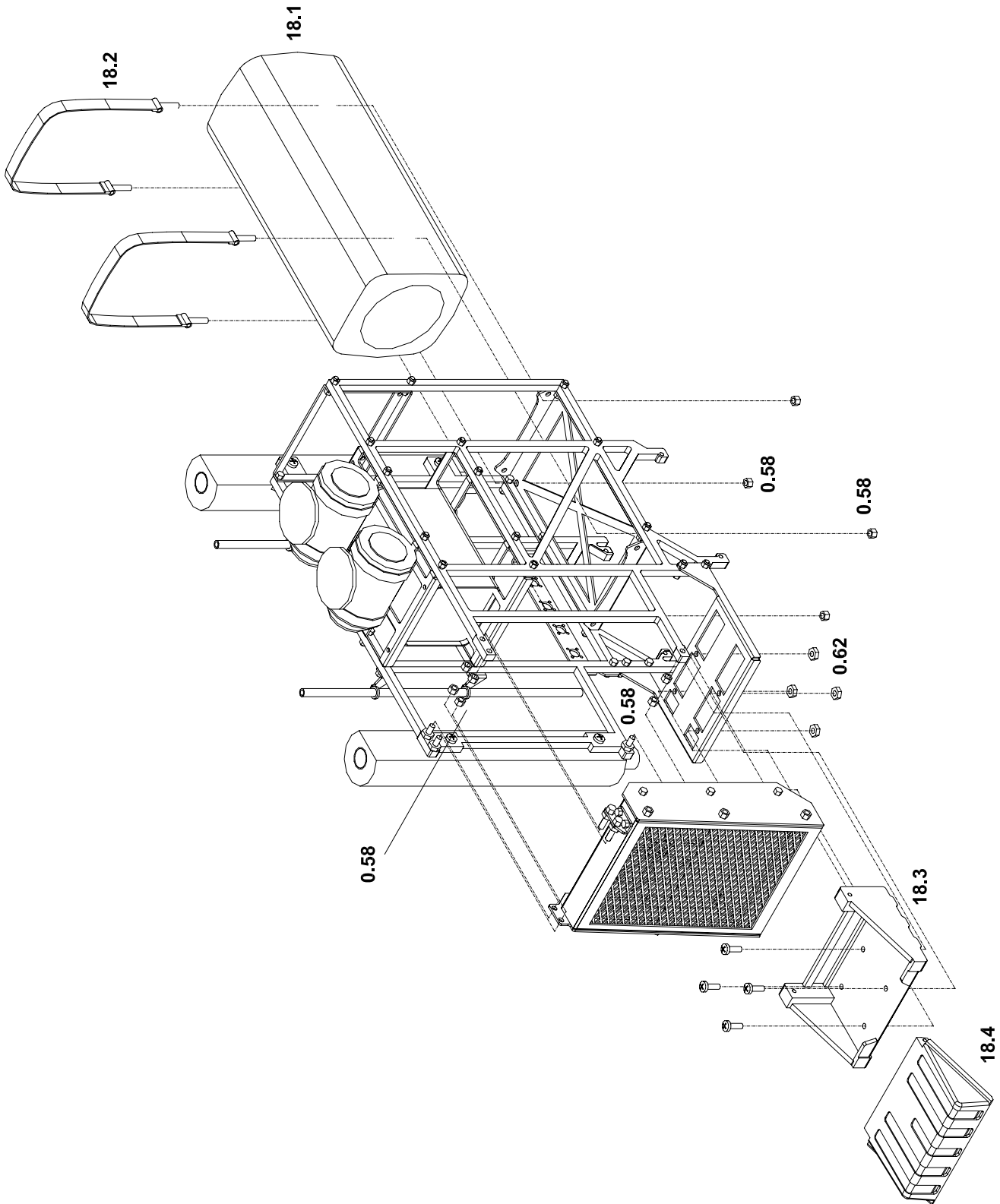
Assembly Unit 17: radiator

Pos.-Nr. Item No.	Bezeichnung Name	Anzahl Qty.	Maße (mm) Size (mm)	
0.2	Modell Sechskantschraube model hexagon head screw	10	M1,6x6	
0.6	Modell Sechskantschraube model hexagon head screw	3	M2x8	
0.14	Kreuzschlitzschraube Phillips screw	1	M2x10	
0.57	Modell Mutter model nut	10	M1,6	
0.58	Modell Mutter model nut	6	M2	
0.62	Mutter nut	3	M2	
17.1	Rückwand Kühler radiator, rear	1		
17.2	Seite rechts Kühler radiator, right side	1		
17.3	Seite links Kühler radiator, left side	1		
17.4	Lüfterrad fan	1		
17.5	Distanzstück Lüfter fan spacer	1		
17.6	Motor Lüfter fan engine	1		
17.7	Winkel unten Kühler radiator bracket, bottom	1		
17.8	Winkel oben Kühler radiator bracket, top	1		
17.9	Front Kühler radiator, front	1		
17.10	Distanzrohr spacing tube	3	Ø3x0,5x53	
17.11	Gewindestange thread rod	3	M2x62	
17.12	Gitter grill	1		



# MAN TG-A

Schwerlastsattelzugmaschine 8x4/4 kurz  
Heavy truck tractor 8x4/4 short



# MAN TG-A

## Schwerlastsattelzugmaschine 8x4/4 kurz

### Heavy truck tractor 8x4/4 short



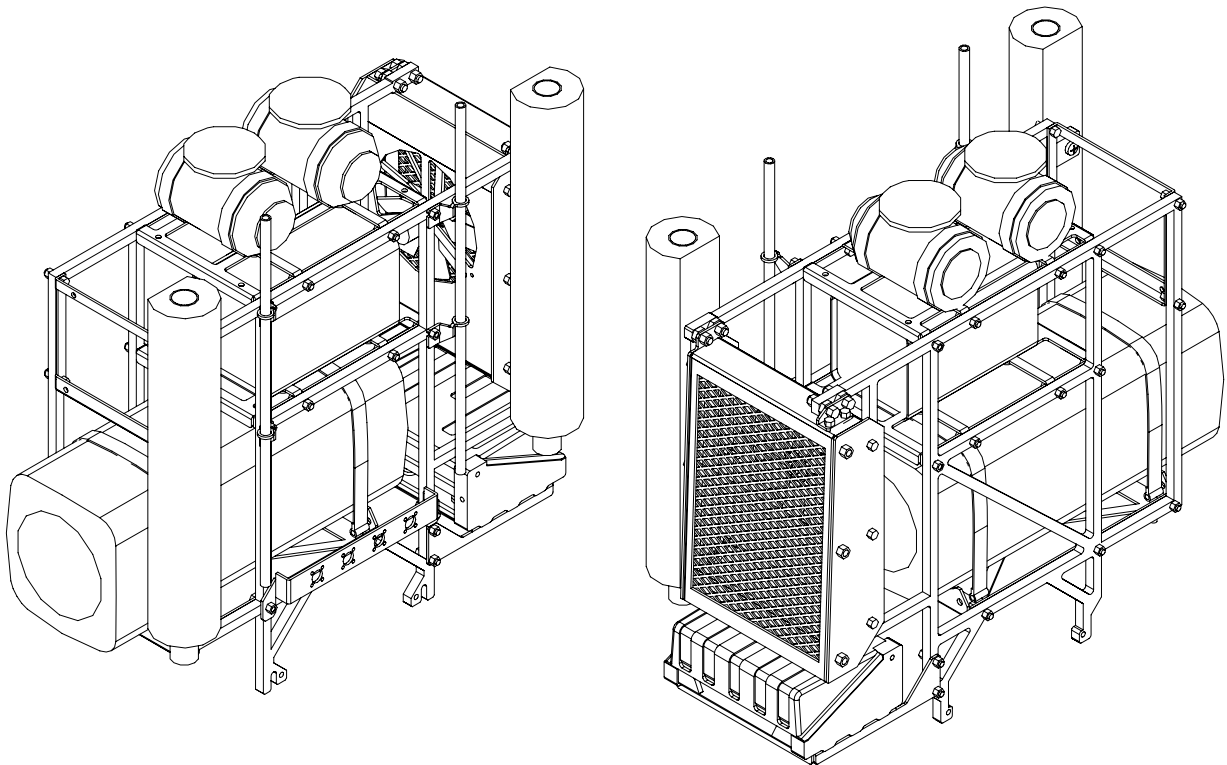
ScaleART OHG Schillerstraße 3 67165 Waldsee

## Baustufe 18: Tank

Assembly Unit 18: tank

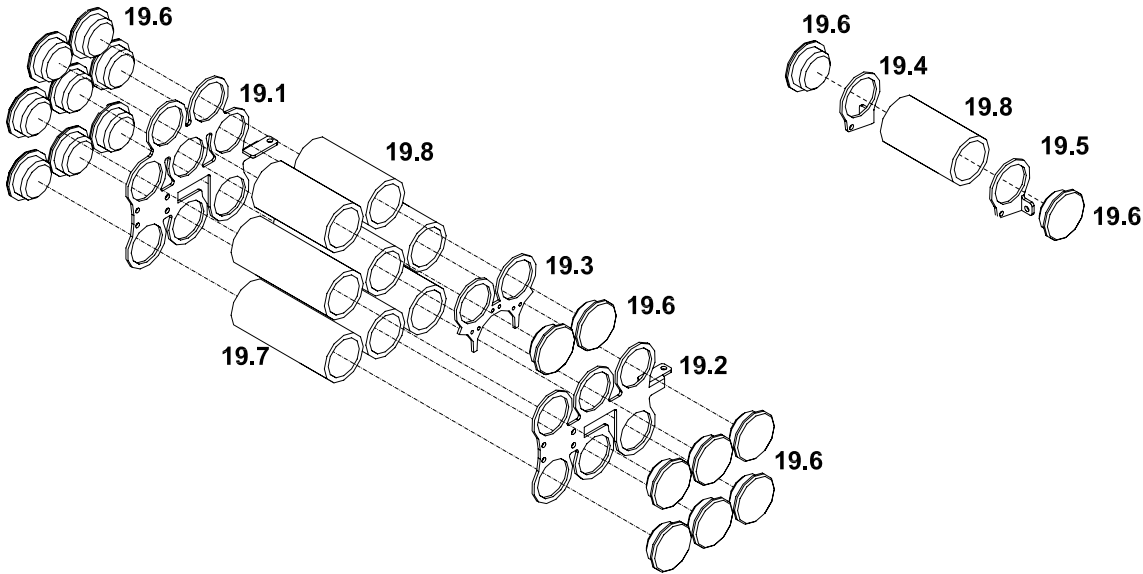
Pos.-Nr. Item No.	Bezeichnung Name	Anzahl Qty.	Maße (mm) Size (mm)
0.12	Kreuzschlitzschraube Phillips screw	4	M2x6 
0.58	Modell Mutter model nut	10	M2 
0.62	Mutter nut	4	M2 
18.1	Tank tank	1	
18.2	Tankband tank belt	2	
18.3	Boden Batteriekasten base battery box	1	
18.4	Deckel Batteriekasten lid battery box	1	

- Batteriekastendeckel (4.4) auf  
Batteriekasten (4.3) mit  
Sekundenkleber aufgeklebt  
Please fix lid (4.4) on battery box (4.3)  
with cyanoacrylate adhesive

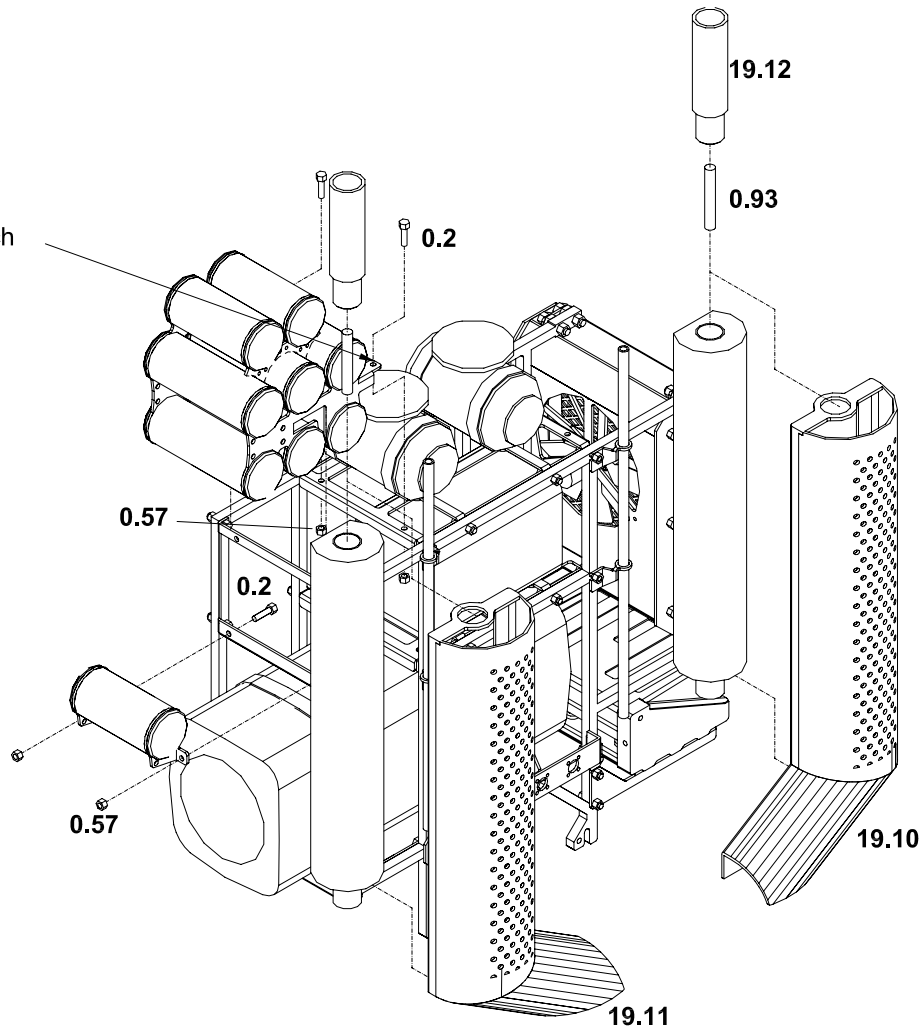


# MAN TG-A

Schwerlastsattelzugmaschine 8x4/4 kurz  
Heavy truck tractor 8x4/4 short



Halter mit Zange leicht nach außen biegen, so daß Bohrungen fluchten  
bend support to te outside with pliers so that holes have correct position





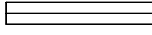
# MAN TG-A

## Schwerlastsattelzugmaschine 8x4/4 kurz

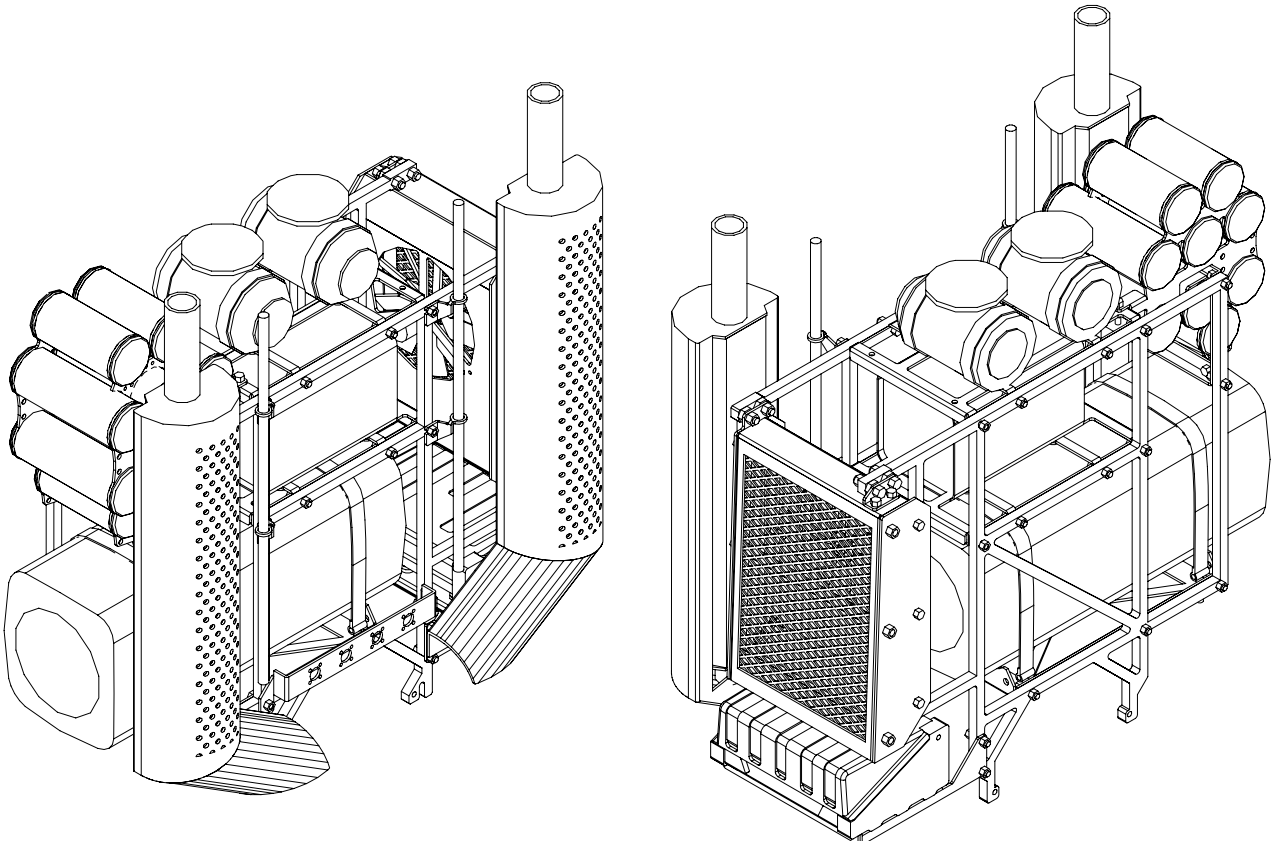
### Heavy truck tractor 8x4/4 short

## Baustufe 19: Luftkessel

Assembly Unit 19: air tank

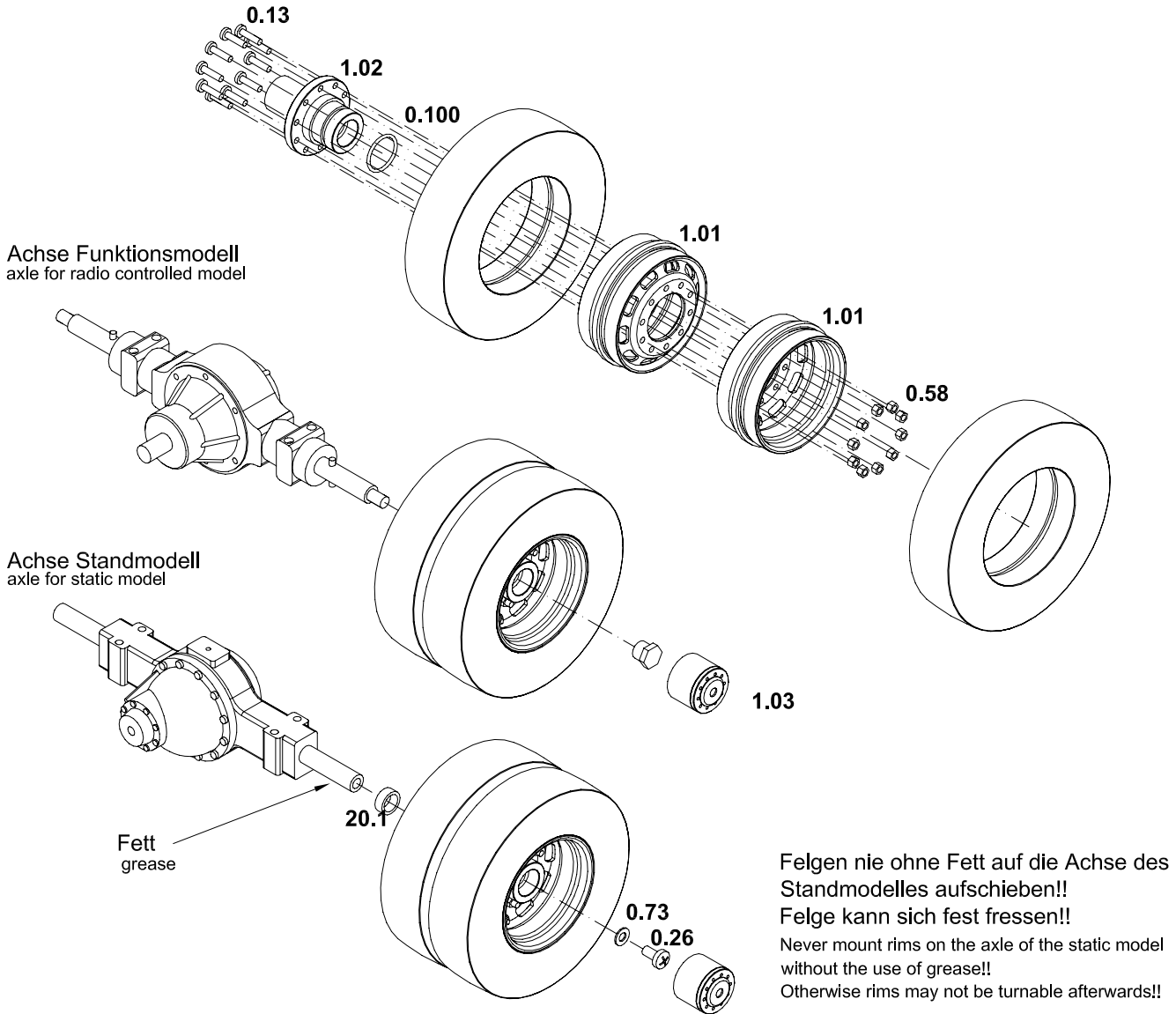
Pos.-Nr. Item No.	Bezeichnung Name	Anzahl Qty.	Maße (mm) Size (mm)
0.2	Modell Sechskantschraube model hexagon head screw	4	M1,6x6 
0.57	Modell Mutter model nut	4	M1,6 
0.93	Gewindestift set screw	2	M3x20 
19.1	Halter 8 Luftkessel support for 8 air tanks	1	
19.2	Halter 6 Luftkessel support for 6 air tanks	1	
19.3	Halter 2 Luftkessel support for 2 air tanks	1	
19.4	Halter 1 Luftkessel links left support for 1 air tank	1	
19.5	Halter 1 Luftkessel rechts right support for 1 air tank	1	
19.6	Deckel Luftkessel air tank lid	18	
19.7	Luftkessel 1 air tank 1	6	Ø15x1,5x34
19.8	Luftkessel 2 air tank 2	3	Ø15x1,5x28
19.10	Auspuffblende rechts exhaust shield, right	1	
19.11	Auspuffblende links exhaust shield, left	1	
19.12	Auspuffrohr exhaust pipe	2	


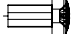
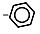

- Schrauben M1,6x6 (0.2) nicht zu fest anziehen, da diese sonst abbrechen können!
- Deckel (19.6) mit Sekundenkleber in Luftkessel eingeklebt
- Screws M1,6x6 (0.2) should not be too tight, otherwise they might break
- Lid (5.6) to be glued into air tank with cyanoacrylate adhesive



### Baugruppe 20: Räder

Assembly Unit 42: Wheels

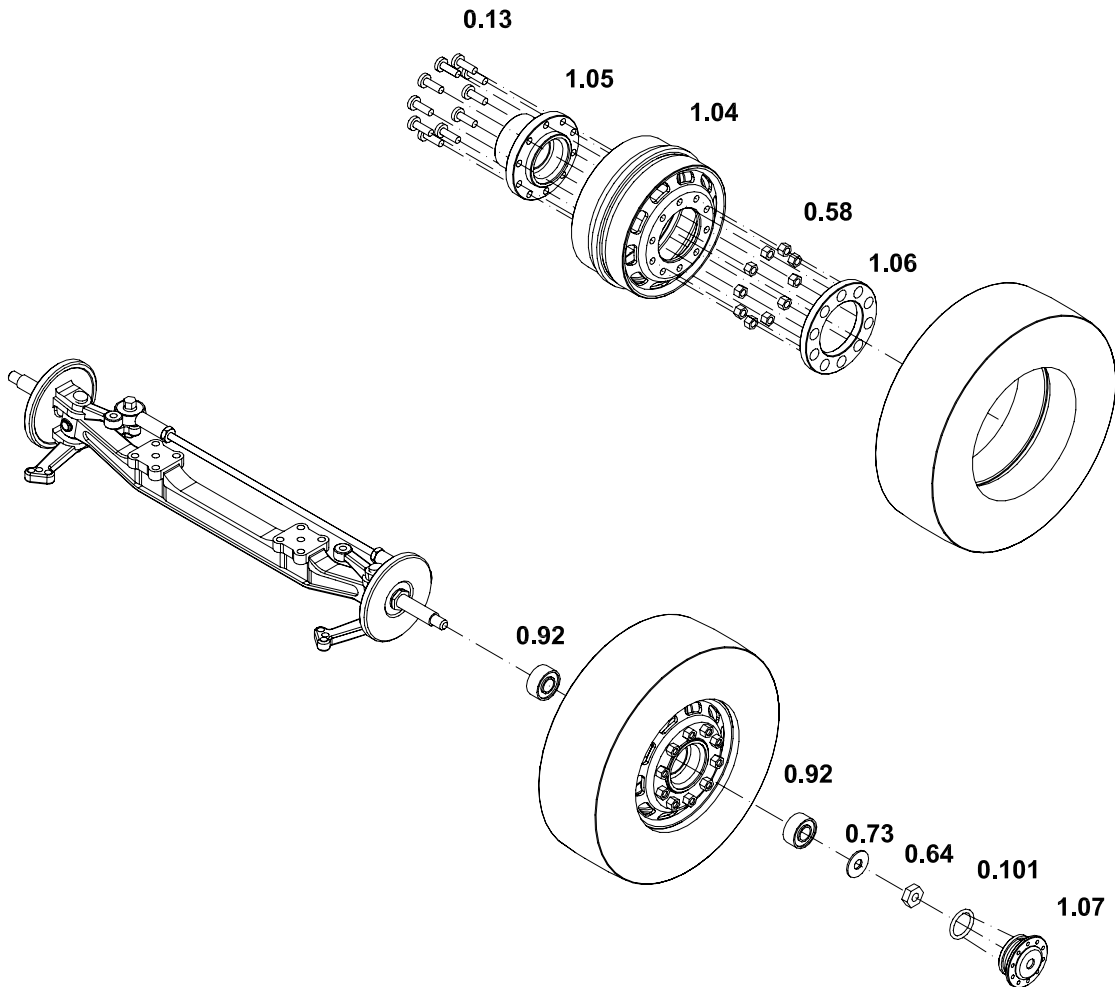


Pos.-Nr.	Bezeichnung	Anzahl	Maße (mm)
Item No.	Name	Qty.	Size (mm)
0.13	Kreuzschlitzschraube Phillips screw	20	M2x8 
0.26	Kreuzschlitzschraube Phillips screw	2	M3x6 
0.58	Modellmutter model nut	20	M2 
0.73	Scheibe washer	2	Ø3 
0.100	O-Ring O-ring	2	Ø12x1
1.01	Langlochfelge aluminium rim	4	
1.02	Nabe Antriebsachse drive axle hub	2	
1.03	Nabendeckel drive axle hub cap	2	
20.1	Distanzring spacer	2	



## Baugruppe 20: Räder

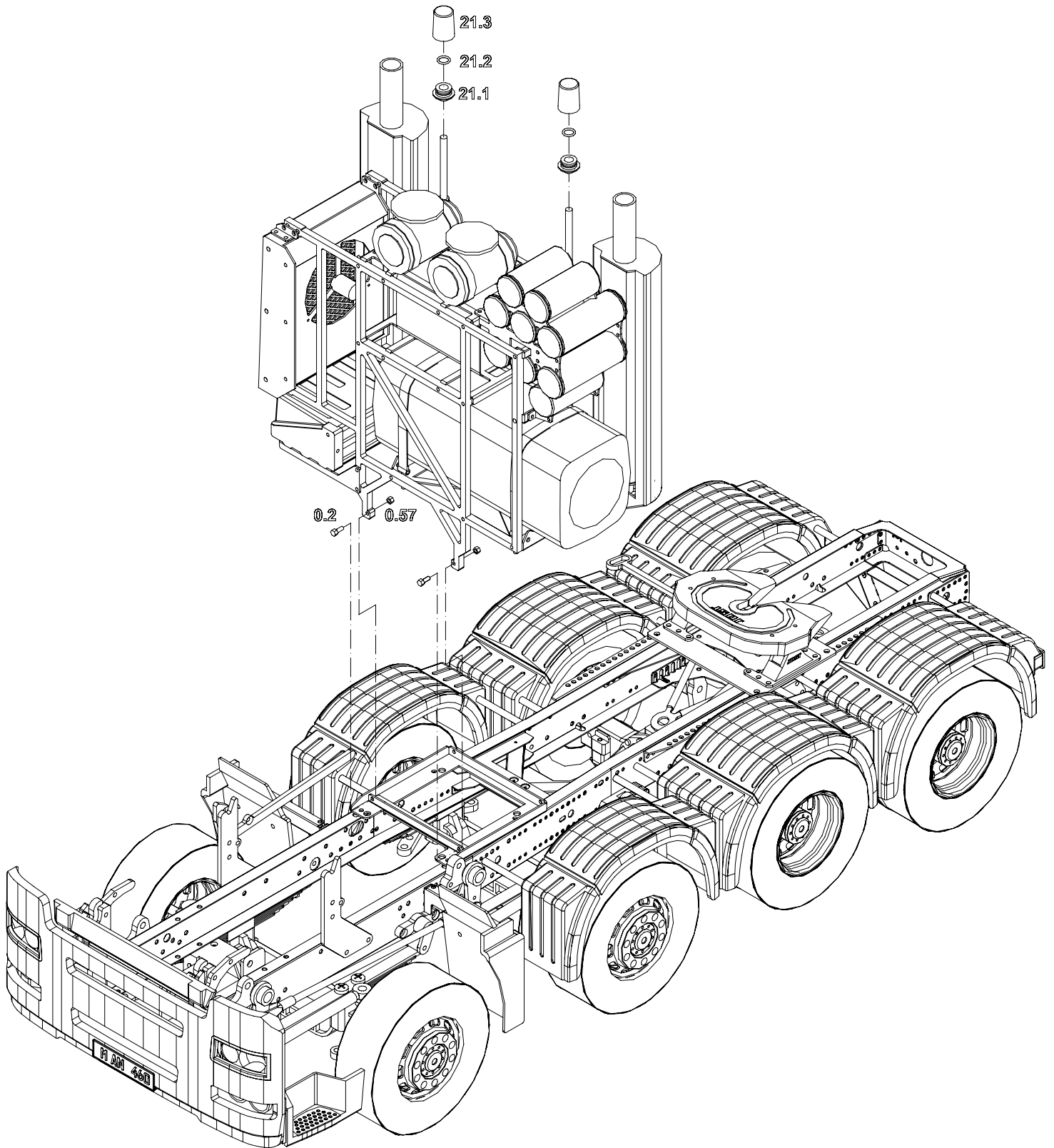
Assembly Unit 20: Wheels



Pos.-Nr. Item No.	Bezeichnung Name	Anzahl Qty.	Maße (mm) Size (mm)
0.13	Kreuzschlitzschraube Phillips screw	20	M2x8 
0.58	Modellmutter model nut	20	M2 
0.64	Mutter nut	2	M3 
0.73	Scheibe washer	2	Ø3 
0.92	Rillenkugellager ball bearing	4	4x9x4 
0.101	O-Ring O-ring	2	Ø8x1 
1.04	Breitreifenfelge broad wheel rim	2	
1.05	Nabe Vorderachse front axle hub	2	
1.06	Mutterschutzring nut safety ring	2	
1.07	Nabendeckel front axle hub cap	2	

# MAN TG-A

Schwerlastsattelzugmaschine 8x4/4 kurz  
Heavy truck tractor 8x4/4 short



# MAN TG-A

## Schwerlastsattelzugmaschine 8x4/4 kurz

### Heavy truck tractor 8x4/4 short

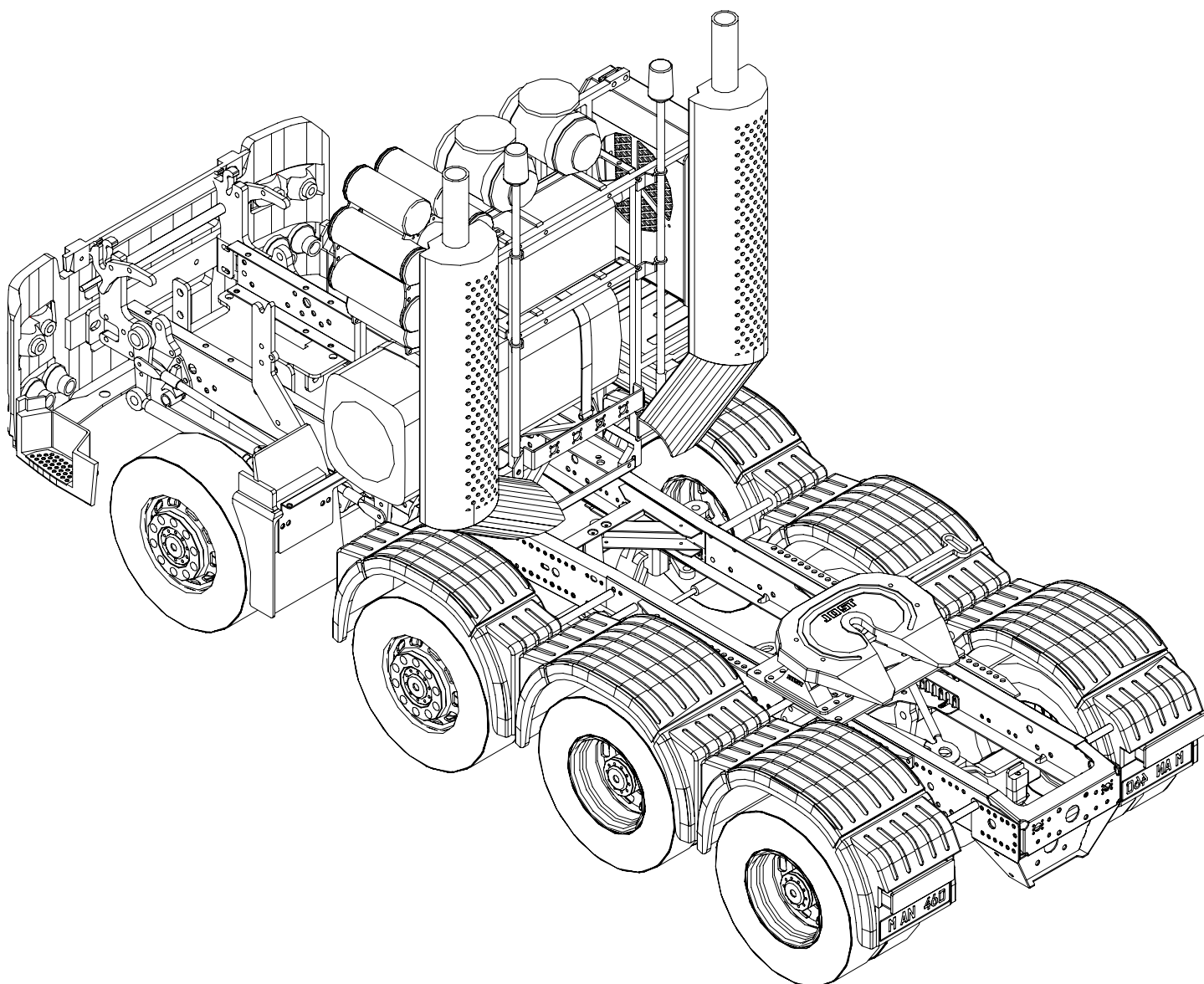


ScaleART OHG Schillerstraße 3 67165 Waldsee

## Baustufe 21: Montage Turm auf Fahrgestell

Assembly Unit 21: mounting of exhaust unit on chassis

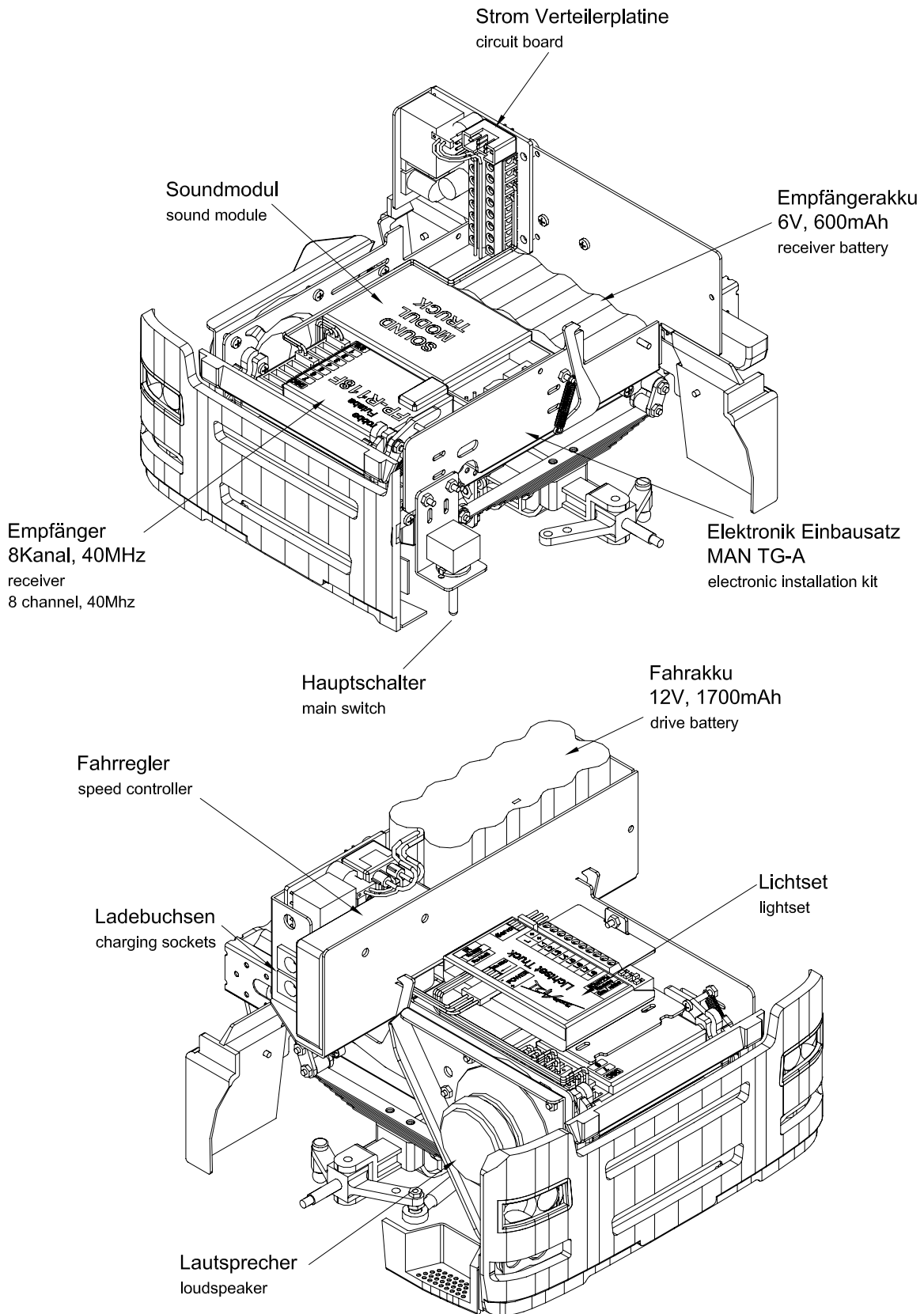
Pos.-Nr. Item No.	Bezeichnung Name	Anzahl Qty.	Maße (mm) Size (mm)
0.2	Modell Sechskantschraube model hexagon head screw	4	M1,6x6
0.57	Modell Mutter model nut	4	M1,6
21.1	Sockel Rundumlicht base flashing light	2	
21.2	O-Ring O-ring	2	
21.3	Glas Rundumlicht flashing light lens	2	



# MAN TG-A

## Ausbau zu einem Funktionsmodell

### Conversion into radio controlled model



### Einbau der Elektronikkomponenten

Installation of electronic components

#### zusätzlich benötigte Bauteile (nicht im Bausatz enthalten)

Additionally required parts (not included in kit)

#### Elektronikeinbausatz

mounting kit for electronic parts

Art.Nr.: 760 00001

Montageblech mit allen Halterungen für die benötigten elektronischen Komponenten und einer Fahrerhausverriegelung

Mounting plate with all clamping fixtures for the necessary electronic parts, also including a cab lock

#### Elektronikset

Electronic set

Art.Nr.: 760 00002

Steuerplatine für Beleuchtungsfunktionen, Strom Verteilerplatine mit Schalter und Ladebuchsen und Birnchen

Control board for lighting functions and circuit distribution board with switch, charging sockets and bulbs

Funktionen des Lichtsets: Functions of light set:

- Begrenzungslampen - corner lights
- Blinker links - left indicator
- Blinker rechts - right indicator
- Warnblinker - hazard flasher
- Hauptscheinwerfer - main headlight
- Rücklicht - rear light
- Nebelrückleuchte - fog tail light
- Bremslicht - brake light
- Rückfahrcheinwerfer - reverse light
- Blitzer - flasher
- 2 Servoanschlüsse - 2 servo connections

- Infrarotübertragung zum Anhänger  
alle Funktionen des Lichtsets sind über die Fernbedienung mit einem Multi -Switch Modul steuerbar

All light set functions via remote control with included multi-switch receiver module. The electrical connection to the trailer is wireless with infrared transmission.

#### Soundset

Sound set

Art.Nr.: 760 00003

Geräuschmodul mit digital gespeichertem Originalsound und Lautsprecher

Sound module with original digitalized sound and loudspeaker

- Motorgeräusch - engine noise
- Horn - air horn
- Hupe - horn
- Druckluft ablassen - air pressure outlet
- Anlasser - starter
- Martinshorn - ambulance horn
- 2 freie Schaltkanäle - 2 extra switch channels

alle Funktionen sind über die Fernbedienung mit einem Multi-Switch Modul steuerbar

All functions via remote control with included multi-switch receiver module

#### Fernsteuerung

Remote Control

Wir empfehlen eine robbe - Futaba F-14 oder FC-16 Fernsteueranlage

We recommend a remote control device: robbe Futaba F-14 or FC-16

#### Empfänger

receiver

robbe - Futaba FP-R118F

(ist im Sender enthalten)

(included in transmitter)

#### Schaltsevo

Operation servo

Standard Servo z.B.: robbe - Futaba FP-S148

standard sevo for instance: Futaba FP-S148

(ist im Sender enthalten)

(included in transmitter)

#### Lenksevo

Steering servo

Servo mit mind. 50 Ncm Stellkraft und Metallgetriebe

use sevo with at least 50 Ncm torque and metal gear

z.B.: robbe - Futaba S 9402

#### Fahrregler

Speed controller

aeronaut multi 40 Truck

LRP Truck Digital

Carson Truck

#### Ladekabel

Charging cable

Art.Nr.: 760 00004

#### Hauptakku

Main battery

Art.Nr.: 760 00005

12V, 1700mAh

#### Empfängerakku

Receiver battery

Art.Nr.: 760 00006

6V, 600mAh

Wir empfehlen für Truckmodelle generell die

Verwendung eines separaten Empfängerakkus um Störungen im Betrieb des Modells zu vermeiden

We always recommend to use a separate receiver battery to avoid disturbances when you operate your model truck

#### Platine Rundumlicht

flashing light electric circuit

Art.Nr.: 760 00013

#### Birnchen Rundumlicht

lamps for flashing light

Art.Nr.: 760 00014

## Stückliste Verpackungseinheiten

List of spare parts

### Verpackungseinheit 1: Rahmen

Package Set 1: Frame

Pos.-Nr. Item No.	Bezeichnung Name	Anzahl Qty.
0.2	Modell Sechskantschraube M1,6x6 model hexagon head screw	60
0.6	Modell Sechskantschraube M2x6 model hexagon head screw	4
0.12	Kreuzschlitzschraube M2x6 Phillips screw	4
0.57	Modell Mutter M1,6 model nut	60
0.58	Modell Mutter M2 model nut	4
0.62	Mutter M2 nut	4
1.1	Rahmenprofil rechts U-shaped frame right	1
1.2	Rahmenprofil links U-shaped frame left	1
1.3	Anbauwinkel rechts square support right	1
1.4	Anbauwinkel links square support left	1
1.5	Traverse schwer oben upper heavy cross beam	1
1.6	Traverse schwer mitte middle heavy cross beam	1
1.7	Traverse schwer unten lower heavy cross beam	1
1.8	Rahmen Haupttraverse frame main cross beam	1
1.9	Verstärkung Haupttraverse reinforcement main cross beam	2
1.10	Rahmen Hecktraverse frame rear cross beam	1
1.15	Servoplatte Servo mounting plate	1

### Verpackungseinheit 3:

### Vorderachsaufhängung

2x

Package Set : front axle suspension

Pos.-Nr. Item No.	Bezeichnung Name	Anzahl Qty.
0.11	Kreuzschlitzschraube M2x4 Phillips screw	10
0.14	Kreuzschlitzschraube M2x10 Phillips screw	2
0.15	Kreuzschlitzschraube M2x12 Phillips screw	4
0.31	Kreuzschlitzschraube M3x18 Phillips screw	4
0.58	Modell Mutter M2 model nut	6
0.62	Mutter M2 nut	10
0.64	Mutter M3 nut	4
0.72	Unterlegscheibe Ø2 washer	2
0.85	Rohr Ø 4x1x6,5 tube	6
2.5	Blattfeder Länge 97 leaf spring	2
2.6	Blattfeder Länge 94 leaf spring	2
2.7	Blattfeder Länge 79 leaf spring	2
2.8	Blattfeder Länge 68 leaf spring	2
2.9	Blattfeder Länge 57 leaf spring	2
2.10	Blattfeder Länge 46 leaf spring	2
2.11	Zwischenlage spacer	8
2.13	Federbock hinten leaf spring support rear	2
2.14	Federschwinge leaf hanger	4
3.1	Federbock vorne leaf spring support front	2

### Verpackungseinheit 2: Aufnahme

### Kupplung

Package Set 2: support for trailer coupling

Pos.-Nr. Item No.	Bezeichnung Name	Anzahl Qty.
0.2	Modell Sechskantschraube M1,6x6 model hexagon head screw	10
0.11	Kreuzschlitzschraube M2x4 Phillips screw	5
0.57	Modell Mutter M1,6 model nut	10
0.58	Modell Mutter M2 model nut	5
1.11	Seitenteil Kupplung side part support for trailer coupling	1
1.12	Aufnahme Kupplung support for trailer coupling	1

# MAN TG-A

## Schwerlastsattelzugmaschine 8x4/4 kurz

### Heavy truck tractor 8x4/4 short



ScaleART OHG Schillerstraße 3 67165 Waldsd

#### Verpackungseinheit 4: Vorderachse

Package Set 4: front axle

### 2x

#### Verpackungseinheit 5: Lenkgestänge

Package Set 5: steering system

Pos.-Nr. Item No.	Bezeichnung Name	Anzahl Qty.
0.7	Modell Sechskantschraube M2x10 model hexagon head screw	2
0.12	Kreuzschlitzschraube M2x6 Phillips screw	8
0.15	Kreuzschlitzschraube M2x12 Phillips screw	8
0.28	Kreuzschlitzschraube M3x10 Phillips screw	4
0.58	Modell Mutter M2 model nut	10
0.62	Mutter M2 nut	2
0.64	Mutter M3 nut	2
0.73	Unterlegscheibe Ø3 washer	4
0.75	Paßscheibe Ø4x0.2 shim ring	4
0.82	Zylinderstift Ø2x10 pin	2
0.94	Gewindestift M3x3 worm screw	2
0.99	Zylinderstift Ø4x18 pin	2
0.120	Kugelkopf ball and socket joint	2
2.1	Vorderachse front axle	1
2.2	Achsschenkel steering lever	2
2.3	Achswelle axle shaft	2
2.4	Spurstange Ø2x90 steering tie rod	1
2.12	Distanzstück spacer	2
	Federauflage leaf spring clamp	2

Pos.-Nr. Item No.	Bezeichnung Name	Anzahl Qty.
0.12	Kreuzschlitzschraube M2x6 Phillips screw	4
0.13	Kreuzschlitzschraube M2x8 Phillips screw	4
0.14	Kreuzschlitzschraube M2x10 Phillips screw	2
0.34	Innensechskantschraube M3x16 halls screw	4
0.35	Innensechskantschraube M3x20 halls screw	2
0.38	Senkkopfschraube M2x8 countersunk head screw	2
0.53	Senkkopfschraube M3x20 countersunk head screw	1
0.58	Modell Mutter M2 model nut	6
0.62	Mutter M2 nut	4
0.64	Mutter M3 nut	4
0.73	Scheibe Ø3.2 washer	4
0.87	Distanzstück Ø3x5 spacer	2
0.120	Gestängeanschluß M2 ball and socket joint	4
0.123	Gabelkopf M2 clevis	2
2.11	Zwischenlage spacer	6
3.3	Distanz Federbock spacer leaf spring support	2
3.4	Gewindestange M2x95 thread rod	1
3.5	Gewindestange M2x45 thread rod	2
3.6	Rohr Ø3x0.5x79 tube	1
3.7	Rohr Ø5x0.5x48 tube	2
3.8	Lagerbock steering support	2
3.9	Rohr Ø5x1x7 tube	2
3.10	Ausgleichshebel steering lever	2
	Lenkhebel steering lever	2
	Rohr tube	4

### Verpackungseinheit 6: Hinterachsaufhängung

continuation package set 4

Pos.-Nr. Item No.	Bezeichnung Name	Anzahl Qty.
0.7	Modell Sechskantschraube M2x10 model hexagon head screw	2
0.12	Kreuzschlitzschraube M2x6 Phillips screw	8
0.13	Kreuzschlitzschraube M2x8 Phillips screw	8
0.16	Kreuzschlitzschraube M2x16 Phillips screw	8
0.18	Kreuzschlitzschraube M2x20 Phillips screw	4
0.30	Kreuzschlitzschraube M3x16 Phillips screw	2
0.40	Senkkopfschraube M2x12 countersunk head screw	2
0.53	Senkkopfschraube M3x20 countersunk head screw	8
0.58	Modell Mutter M2 model nut	12
0.62	Mutter M2 nut	16
0.64	Mutter M3 nut	10
0.71	Scheibe Ø2 washer	4
0.73	Scheibe Ø3.2 washer	2
0.91	Gewindestange M2x57 thread rod	2
0.120	Gestängeanschluß M2 ball and socket joint	8
4.1	Federauflage leaf spring rest	4
4.2	Achshalter unten lower axle support	4
4.3	Achshalter axle support	2
4.4	Dreieckslenker three axle steering	2
4.5	Gummitülle rubber nozzle	2
4.6	Federträger leaf spring support	2
4.7	Feder 110mm leaf spring	2
4.8	Feder 100mm leaf spring	2
4.9	Feder 90mm leaf spring	2
4.10	Feder 80mm leaf spring	2
4.11	Feder 69mm leaf spring	2
4.12	Feder 59mm leaf spring	2
4.13	Feder 48mm leaf spring	2
4.14	Feder 37mm leaf spring	2
4.15	Zwischenlage spacer	14
4.16	Decklage leaf spring top	2
4.17	Federbügel leaf spring clamp	4
4.18	Drehlager turning support	2
4.19	Gewindestange M2x25 tread rod	4
4.20	Rohr Ø5x0.5x30 tube	4
4.21	Rohr Ø3x0.5x5 tube	2
4.22	Rohr Ø5x1x7.5 tube	2

### Verpackungseinheit 7: Kotflügel mit Rückleuchten

Package set 7: fender with rear light

Pos.-Nr. Item No.	Bezeichnung Name	Anzahl Qty.
0.12	Kreuzschlitzschraube M2x6 Phillips screw	16
5.9	Halter Heckkotflügel fixing rod for rear fender	4
6.15	Glas Rücklicht rear light lens	2
6.16	Rücklicht rear light	2
6.17	Kotflügel Oberteil fender top part	2
6.18	Kotflügel Vorderteil links fender front part, left	1
6.19	Kotflügel Vorderteil rechts fender front part, right	1
6.20	Kotflügel Hinterteil links fender rear part, left	1
6.21	Kotflügel Hinterteil rechts fender rear part, right	1
	Aufkleber Rücklicht rear light sticker	2

### Verpackungseinheit 8: Kotflügel

Package set 8: fender

Pos.-Nr. Item No.	Bezeichnung Name	Anzahl Qty.
0.12	Kreuzschlitzschraube M2x6 Phillips screw	12
5.9	Halter Heckkotflügel fixing rod for rear fender	4
6.17	Kotflügel Oberteil fender top part	2
6.18	Kotflügel Vorderteil links fender front part, left	2
6.19	Kotflügel Vorderteil rechts fender front part, right	2

### Verpackungseinheit 9: Singlekotflügel

Package set 8: fender for single tyre

Pos.-Nr. Item No.	Bezeichnung Name	Anzahl Qty.
0.12	Kreuzschlitzschraube M2x6 Phillips screw	4
5.9	Halter Heckkotflügel fixing rod for rear fender	4
7.4	Kotflügel Singleachse fender for single tyre	2

### Verpackungseinheit 10: Hinterachse

Package Set 10: Rear Axle

**2x**

Pos.-Nr. Item No.	Bezeichnung Name	Anzahl Qty.
0.26	Kreuzschlitzschraube M3x6 Phillips screw	2
0.74	Karoseriescheibe Ø3mm washer	2
4.23	Hinterachsattrappe rear axle dummy	1
20.1	Distanzhülse distance bush	2



# MAN TG-A

## Schwerlastsattelzugmaschine 8x4/4 kurz

### Heavy truck tractor 8x4/4 short



ScaleART OHG Schillerstraße 3 67165 Waldsee

#### Verpackungseinheit 11: Vorderachsfelge

Package Set 11: Front Axle Rim

**2x**

Pos.-Nr.	Bezeichnung	Anzahl
Item No.	Name	Qty.
0.13	Kreuzschlitzschraube M2x8 Phillips screw	20
0.58	Modell Mutter M2 model nut	20
0.92	Rillenkugellager Ø4x9x4 ball bearing	4
0.101	O-Ring	2
1.04	Breitreifenfelge rim for wide tyre	2
1.05	Nabe Vorderachse front axle hub	2
1.06	Mutternschutzring nut safety ring	2
1.07	Nabendeckel front axle hub cap	2

#### Verpackungseinheit 12: Hinterachsfelge

Package Set 12: Rear Axle Rim

**2x**

Pos.-Nr.	Bezeichnung	Anzahl
Item No.	Name	Qty.
0.13	Kreuzschlitzschraube M2x8 Phillips screw	20
0.58	Modell Mutter M2 model nut	20
0.100	O-Ring	2
1.01	Langlochfelge aluminium rim	4
1.02	Nabe Antriebsachse drive axle hub	2
1.03	Nabendeckel drive axle hub cap	2

#### Verpackungseinheit 13: Rundumlicht

Package Set 13: flashing light

Pos.-Nr.	Bezeichnung	Anzahl
Item No.	Name	Qty.
21.1	Sockel Rundumlicht base flashing light	2
21.2	O-Ring	2
21.3	Glas Rundumlicht flashing light lens	2

#### Verpackungseinheit 14: Sattelplatte

Package Set 14: fifth-wheel

Pos.-Nr.	Bezeichnung	Anzahl
Item No.	Name	Qty.
0.12	Kreuzschlitzschraube M2x6 Phillips screw	4
0.26	Kreuzschlitzschraube M3x6 Phillips screw	2
0.36	Senkkopfschraube M2x4 countersunk head screw	12
0.37	Senkkopfschraube M2x6 countersunk head screw	4
0.58	Modellmutter M2 model nut	16
0.64	Mutter M3 nut	2
0.78	Zylinderstift Ø2x8 pin	4
0.97	Feder Ø2,8x16,6 coil spring	2
7.1	Sattelplatte fifth-wheel	1
7.2	Zuggriff pulling handle	1
7.3	Verschlussriegel locking hook	1
7.4	Bock Sattelplatte support for fifth-wheel	2
7.5	Boden Sattelplatte base plate for fifth-wheel	1
7.6	Grundplatte Sattel mounting plate for fifth-wheel	1

#### sonstige Teile

Miscellaneous parts

Pos.-Nr.	Bezeichnung	Anzahl
Item No.	Name	Qty.
1.010	Reifen tyre	8
1.011	Breitreifen wide tyre	4
	Ersatzteilbeutel set of spare parts	1

## Stückliste Verpackungseinheiten Fahrerhaus

List of spare parts for driver`s cab

### Verpackungseinheit F1:

#### Schrauben Fahrerhaus

Package Set F1: Cab screws

Pos.-Nr.	Bezeichnung	Anzahl
Item No.	Name	Qty.
0.11	Kreuzschlitzschraube M2x4 Phillips screw	20
0.12	Kreuzschlitzschraube M2x6 Phillips screw	20
0.13	Kreuzschlitzschraube M2x8 Phillips screw	12
0.14	Kreuzschlitzschraube M2x10 Phillips screw	2
0.15	Kreuzschlitzschraube M2x12 Phillips screw	4
0.26	Kreuzschlitzschraube M3x6 Phillips screw	4
0.27	Kreuzschlitzschraube M3x8 Phillips screw	1
0.39	Senkkopfschraube M2x10 countersunk head screw	5
0.58	Modell Mutter M2 model nut	8
0.62	Mutter M2 nut	45
0.64	Mutter M3 nut	2
0.72	Unterlegscheibe Ø2 washer	10
0.73	Unterlegscheibe Ø3 washer	4
0.78	Kerbstift Ø2x8 locating pin	8
0.86	Rohr Ø4x1x60,5 tube	1
0.90	Gewindestange M2x86 thread rod	1
0.95	Feder coil spring	3
0.129	Innensechskantschraube M3x6 hallen screw	2

### Verpackungseinheit F2:

#### Karosserieteile

Package Set F2: Body parts

Pos.-Nr.	Bezeichnung	Anzahl
Item No.	Name	Qty.
5.6	Kotflügel rechts right fender	1
5.7	Kotflügel links left fender	1
6.1	Stoßstange bumper	1
6.2	Blende Grill grill panel	1
6.6	Einstieg links left entrance	1
6.7	Einstieg rechts right entrance	1
9.1	Kabine cab	1
10.1	Türe rechts right door	1
10.2	Türe links left door	1
14.4	Windleitblech rechts right side spoiler	1
14.5	Windleitblech links left side spoiler	1

### Verpackungseinheit F3a:

#### Metallteile Fahrerhaus

Package Set F3a: Metal parts for driver`s cab

Pos.-Nr.	Bezeichnung	Anzahl
Item No.	Name	Qty.
3.2	Fahrerhauslager cab support	2
5.1	Verschlußhaken cab hook	2
5.2	Haltewinkel bracket	2
5.3	Stütze support rest	2
5.4	Haken hook	1
5.5	Kotflügelhalter links bracket right fender	1
5.6	Kotflügelhalter rechts bracket left fender	1
6.3	Träger Stoßstange bumper support	1
6.4	Träger Einstieg entrance support	1
12.10	Fahrerhausträger cab support	2
	Halter Luftfilter air filter support	1

### Pos.-Nr. Bezeichnung

Item No.	Name	Anzahl
Qty.		
10.7	Türschanier oben rechts door hinge top right	1
10.8	Türschanier oben links door hinge top left	1
10.9	Türschanier unten außen rechts door hinge outside bottom right	1
10.10	Türschanier unten außen links door hinge outside bottom left	1
10.11	Türschanier unten innen rechts door hinge inside bottom right	1
10.12	Türschanier unten innen links door hinge inside bottom left	1

### Verpackungseinheit F4:

#### Innenausstattung

Package Set F4: Interior furnishing

Pos.-Nr.	Bezeichnung	Anzahl
10.3	Türinnenverkleidung rechts right inside door panelling	1
10.4	Türinnenverkleidung links left inside door panelling	1
12.1	Schalthebel gear lever	1
12.2	Schaltkonsole gear lever bracket	1
12.11	Bodenplatte base plate	1
14.1	Armaturenbrett dashboard	1
14.2	Lenkstock steering column	1
14.3	Lenkrad steering wheel	1
	Aufkleber Armaturenbrett dashboard sticker	1

# MAN TG-A

## Schwerlastsattelzugmaschine 8x4/4 kurz

### Heavy truck tractor 8x4/4 short



ScaleART OHG Schillerstraße 3 67165 Waldsee

#### Verpackungseinheit F5: Sitze

Package Set F5: Seats

Pos.-Nr.	Bezeichnung	Anzahl
Item No.	Name	Qty.
0.12	Kreuzschlitzschraube M2x6 Phillips screw	12
12.3	Sitzbalg seat spring	2
12.4	Sitzträger seat support	2
12.5	Lehne links left backrest	1
12.6	Lehne rechts right backrest	1
12.7	Kopfstütze headrest	2
12.8	Polster Lehne backrest upholstery	2
12.9	Polster Sitz seat upholstery	2

#### Verpackungseinheit F6: Luftfilter

Package Set F6: Air filter

Pos.-Nr.	Bezeichnung	Anzahl
11.1	Luftfilter air filter	1
11.2	Blende Luftfilter air filter panel	1
11.3	Luftgitter Rückwand vents	2
13.1	Kühlergrill radiator grill	1
13.2	Scheibenwischer windscreen wiper	2
13.3	Dachluke roof hatch	1
14.6	Scheibenputzgriff grab bar	2
	Luftfilterkasten air filter box	1

#### Verpackungseinheit F7: Spiegel

Package Set F7: Mirrors

Pos.-Nr.	Bezeichnung	Anzahl
Item No.	Name	Qty.
11.4	Spiegel rechts right mirror	1
11.5	Spiegel links left mirror	1
11.6	Rampenspiegel curb stone mirror	1
11.7	Spiegelhalter oben top mirror clamp	2
	Spiegelfolie mirror foil	1

#### Verpackungseinheit F8:

#### Kleinteile Fahrerhaus

Package Set F8: small parts for driver's cab

Pos.-Nr.	Bezeichnung	Anzahl
Item No.	Name	Qty.
6.5	Lampenreflektor lamp reflector	4
6.9	Scheinwerfer links left headlight	1
6.10	Scheinwerfer rechts right headlight	1
6.11	Scheinwerferglas links left headlight lens	1
6.12	Scheinwerferglas rechts right headlight lens	1
6.13	Blinkerglas indicator lens	2
10.5	Türgriff rechts right door handle	1
10.6	Türgriff links left door handle	1
10.14	Magnet magnet	2
11.8	Seitenblinker side indicator	2
	Mutter M2 verzinkt galvanized nut	2

#### Verpackungseinheit F9: Scheiben

Package Set F9: Windows

Pos.-Nr.	Bezeichnung	Anzahl
Item No.	Name	Qty.
0.104	Klebepad adhesive pad	4
9.2	Frontscheibe windscreen	1
9.3	Scheibe Hochdach roof side window	2
9.4	Scheibe Heck rear window	2
9.5	Aufklebersatz Scheibe sticker set for window	1
10.13	Türscheibe door window	2
14.7	Positionsleuchte corner light	2

#### sonstige Teile

Miscellaneous parts

Pos.-Nr.	Bezeichnung	Anzahl
Item No.	Name	Qty.
6.14	Ätzplatine Typenschild photo etched name plate	1
	Ätzplatine Trittbrett photo etched step board	1
	Schiebebild TGA sticker TG-A	2

## Stückliste Aggregatgestell

List of spare parts for exhaust system

### Verpackungseinheit T1: Schrauben

Package Set T1: screws

Pos.-Nr. Item No.	Bezeichnung Name	Anzahl Qty.
0.2	Modell Sechskantschraube M1,6x6 model hexagon head screw	52
0.6	Modell Sechskantschraube M2x8 model hexagon head screw	8
0.12	Kreuzschlitzschraube M2x6 Phillips screw	15
0.13	Kreuzschlitzschraube M2x8 Phillips screw	5
0.14	Kreuzschlitzschraube M2x10 Phillips screw	6
0.27	Kreuzschlitzschraube M3x8 Phillips screw	5
0.57	Modell Mutter M1,6 model nut	52
0.58	Modell Mutter M2 model nut	25
0.62	Mutter M2 nut	12
0.64	Mutter M3 nut	5
0.93	Gewindestift M3x20 worm screw	2

### Verpackungseinheit T2: Gestell

Package Set T2: frame

Pos.-Nr. Item No.	Bezeichnung Name	Anzahl Qty.
8.1	Grundplatte base plate	1
8.2	Winkel Grundplatte base plate bracket	1
15.1	Rahmen Rückseite frame rear	1
15.2	Rahmen Front frame front	1
15.3	Träger Luftfilter air filter support	2
15.4	Träger Tank tank support	1
15.5	Träger Luftkessel air tank support	1
15.6	Elektro Anschlußplatte electrical connection plate	1
15.7	Lampenträger links left lamp bar	1
15.8	Lampenträger rechts right lamp bar	1
16.2	Träger Batteriekasten battery box support	1

### Verpackungseinheit T3: Auspuff

Package Set T3: exhaust

Pos.-Nr. Item No.	Bezeichnung Name	Anzahl Qty.
16.1	Auspufftopf muffler	2
19.10	Auspuffblende rechts exhaust shield, right	1
19.11	Auspuffblende links exhaust shield, left	1
19.12	Auspuffrohr exhaust pipe	2

### Verpackungseinheit T4: Tank

Package Set T4: tank

Pos.-Nr. Item No.	Bezeichnung Name	Anzahl Qty.
16.3	Öltank oil tank	1
18.1	Tank tank	1
18.2	Tankband tank belt	2
18.3	Boden Batteriekasten base battery box	1
18.4	Deckel Batteriekasten lid battery box	1

### Verpackungseinheit T5: Kühler

Package Set T5: radiator

Pos.-Nr. Item No.	Bezeichnung Name	Anzahl Qty.
17.1	Rückwand Kühler radiator, rear	1
17.2	Seite rechts Kühler radiator, right side	1
17.3	Seite links Kühler radiator, left side	1
17.4	Lüfterrad fan	1
17.5	Distanzstück Lüfter fan spacer	1
17.6	Motor Lüfter fan engine	1
17.7	Winkel unten Kühler radiator bracket, bottom	1
17.8	Winkel oben Kühler radiator bracket, top	1
17.9	Front Kühler radiator, front	1
17.10	Distanzrohr Ø2x53 spacing tube	3
17.11	Gewindestange M2x62 thread rod	3
17.12	Gitter grill	1

### Verpackungseinheit T6: Kessel

Package Set T6: air tank

Pos.-Nr. Item No.	Bezeichnung Name	Anzahl Qty.
16.4	Luftfilter air filter	2
19.1	Halter 8 Luftkessel support for 8 air tanks	1
19.2	Halter 6 Luftkessel support for 6 air tanks	1
19.3	Halter 2 Luftkessel support for 2 air tanks	1
19.4	Halter 1 Luftkessel links left support for 1 air tank	1
19.5	Halter 1 Luftkessel rechts right support for 1 air tank	1
19.6	Deckel Luftkessel air tank lid	18
19.7	Luftkessel 1 Ø15x1,5x34 air tank 1	6
19.8	Luftkessel 2 Ø15x1,5x28 air tank 2	3