

# Montageanleitung

## MAN TG-A 2-Achs Dreiseitenkipper

Assembly manual for MAN TG-A two axle three way tipper

# MAN TG-A

## 2-Achs Dreiseitenkipper

### two axle three way tipper

#### Contents of Kit:

- cab MAN TG-A M scale 1:14,5
- stainless steel frame
- front axle suspension with leaf spring
- rear axle suspension with air springs
- metal front axle
- frame attachments
- tipper body
- aluminium rims and wheels

#### Accessory Extras:

Assembly parts for remote control model. For item numbers please refer to list of spare parts.

#### Technical Data:

scale:	1:14,5
length:	approx. 500mm
width:	approx. 172mm
height:	approx. 230mm
frame width:	60mm

#### Tools required:

- Phillips screwdriver
- box spanner 2,5mm
- box spanner 3mm
- needle- nosed pliers
- edge cutter
- small hammer
- scalpel
- tweezers
- small flat file

#### Material required:

- transparent two-component glue
- cyanoacrylate adhesive
- Loctite screw securing agent
- crepe adhesive tape

#### General remarks for assembly:

Please read the assembly manual before you start working and get yourself acquainted with the required components and tools.

Do not screw the model screws M1,6 and M2 too tight otherwise they might break. This also applies to all screws in plastic parts.

Transparent glass parts (panes) must be glued with two-component glue. Never bring cyanoacrylate adhesive in contact with any glass parts. For bonding, these can be fixed with crepe adhesive tape.

Spare parts which have to be bonded with cyanoacrylate adhesive should never be glued directly from the tube. We suggest to put the cyanoacrylate adhesive on some scrap metal sheet or plastic and then apply it by means of a pin or strip of paper.

#### Spare parts:

Spare parts can be ordered from us stating the kit number and the item number on the list of spare parts.

This model was made possible with the kind assistance and approval of the MAN Utility Vehicle Company in Munich. Please bear in mind that this product is no toy and not suitable for youngsters under the age of 14. Technical details may be subject to alterations and modifications. No liability is taken for errors and printing mistakes. Reprints and copies are subject to written and specific permission.

#### **Liability Exclusion / Damage Claims:**

The strict observance of the assembly manual as well as handling, installation, operation and servicing of this model and all components used cannot be supervised by ScaleART. Therefore, ScaleART cannot take on any liability whatsoever for losses, damages or costs deriving from incorrect use or operation or are connected therewith in any way.

As far as legally permissible ScaleART's obligation is to make amendments for whatever legal reason limited to the invoiced value of ScaleART products directly involved in the incident causing the damage. This does not apply where ScaleART would be unrestrictedly liable according to binding legal regulations concerning willful or gross negligence.

# MAN TG-A

## 2-Achs Dreiseitenkipper

### two axle three way tipper



ScaleART OHG Schillerstraße 3 67165 Waldsee

#### Inhalt des Montagekastens:

- Fahrerhaus MAN TG-A M im Maßstab 1:14,5
- Edelstahlrahmen
- Vorderachsaufhängung mit Blattfeder
- Hinterachsaufhängung mit Luftfeder
- Metallvorderachsen
- Kippaufbau
- Aluminiumfelgen und Reifen

#### Sonderzubehör:

Ausbauteile für ferngesteuertes Funktionsmodell  
Die Bestellnummern für das Sonderzubehör entnehmen  
Sie der Stückliste

#### Technische Daten:

Maßstab:	1:14,5
Länge:	ca. 500mm
Breite:	ca. 172mm
Höhe:	ca. 230mm
Rahmenbreite:	60mm

#### Benötigtes Werkzeug:

- Kreuzschlitzschraubendreher
- Steckschlüssel 2.5mm
- Steckschlüssel 3mm
- Spitzzange
- Seitenschneider
- kleiner Hammer
- Skalpell
- Pinzette
- kleine Flachfeile

#### Benötigtes Material:

- Zweikomponentenkleber glasklar
- Sekundenkleber dickflüssig
- Schraubensicherungsmittel
- Kreppklebeband

#### Allgemeine Anmerkungen zur Montage:

Lesen Sie die Bauanleitung vor der Montage durch und verschaffen Sie sich einen Überblick über die benötigten Bauteile und Werkzeuge

Die Modellbauschrauben M1,6 und M2 nicht zu fest anziehen, da diese sonst abbrechen können.  
Ebenso alle Schrauben in Kunststoffteilen nicht überdrehen!

Klare Glasteile (Scheiben) werden mit Zweikomponentenkleber eingeklebt.

Niemals Sekundenkleber mit Glasteilen in Verbindung bringen. Glasteile können beim Verkleben mit Kreppband fixiert werden.

Bei Bauteilen, die mit Sekundenkleber zu verkleben sind, den Kleber nie direkt aus der Tube auftragen. Besser ist es, den Sekundenkleber auf ein Stück Blech oder Kunststoff aufzutragen und mit Hilfe einer Stecknadel oder eines Papierstreifens auf das Bauteil zu übertragen.

#### Ersatzteile:

Ersatzteile können unter Angabe der Artikelnummer des Baukastens und der Stücklistennummer bei uns bestellt werden.

Dieses Modell entstand mit der freundlichen Unterstützung und Genehmigung der MAN Nutzfahrzeug AG in München  
Dieses Modell ist kein Spielzeug und für Jugendliche unter 14 Jahren nicht geeignet. Jegliche technische Änderung und Modifikation behalten wir uns vor. Für Irrtümer und Druckfehler übernehmen wir keine Haftung. Nachdruck und Vervielfältigung nur mit unserer ausdrücklichen, schriftlichen Genehmigung gestattet.

#### **Haftungsausschluß / Schadenersatz:**

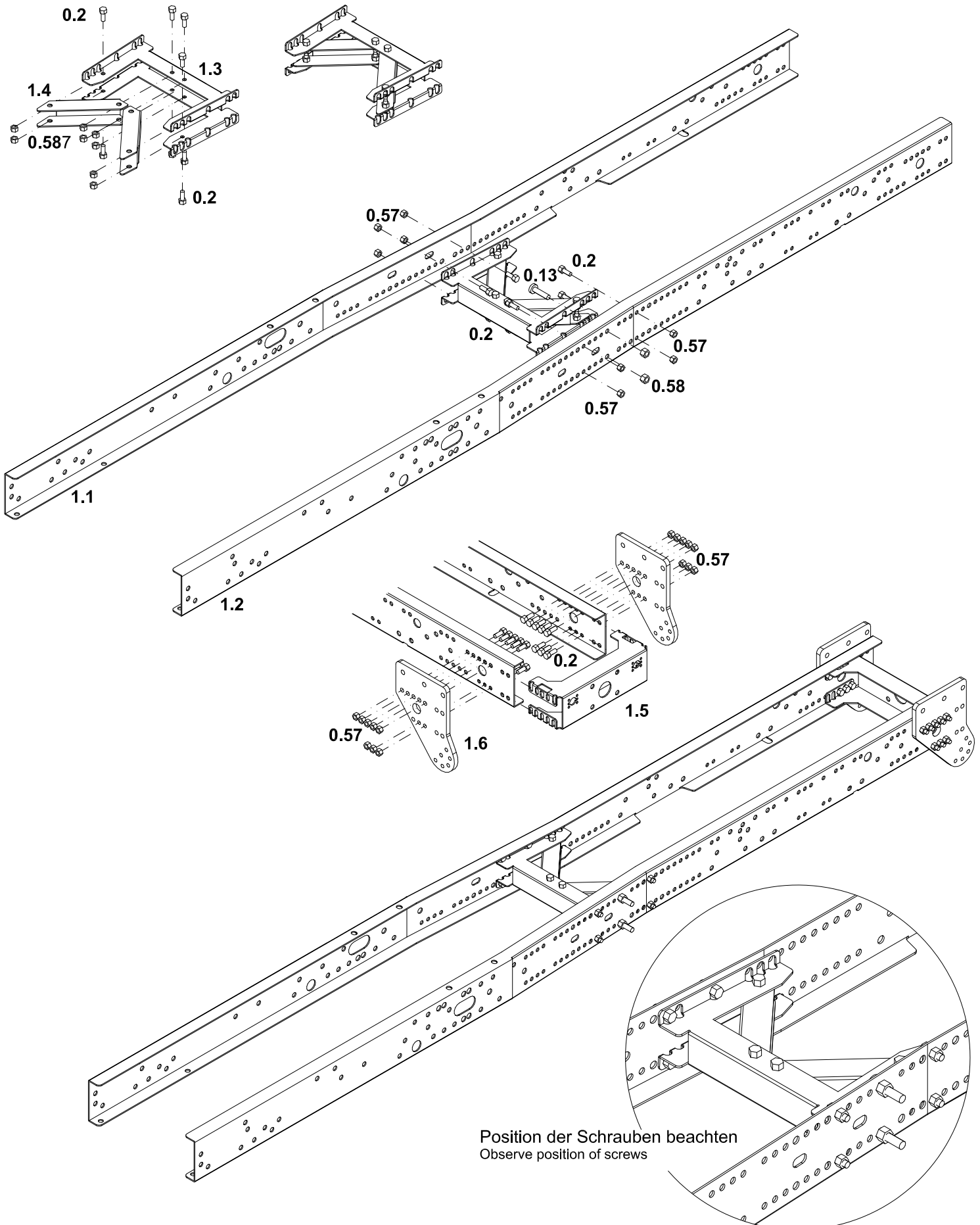
Die Einhaltung der Montageanleitung sowie Bedienung, Installation, Betrieb und Wartung dieses Modells und aller damit verwendeten Komponenten können von der Fa. ScaleART nicht überwacht werden. Daher übernimmt die Fa. ScaleART keinerlei Haftung für Verluste, Schäden oder Kosten, die sich aus der fehlerhaften Verwendung und Betrieb ergeben oder in irgendeiner Weise damit zusammenhängen.

Soweit gesetzlich zulässig, ist die Verpflichtung der Fa. ScaleART zur Leistung von Schadenersatz, gleich aus welchem Rechtsgrund, begrenzt auf den Rechnungswert der an dem Schaden stiftenden Ereignis unmittelbar beteiligten Produkte der Fa. ScaleART. Dies gilt nicht, soweit die Fa. ScaleART nach zwingenden gesetzlichen Vorschriften wegen Vorsatz oder grober Fahrlässigkeit unbeschränkt haftet.

# MAN TG-A

## 2-Achs Dreiseitenkipper

### two axle three way tipper



# MAN TG-A

## 2-Achs Dreiseitenkipper

### two axle three way tipper



ScaleART OHG Schillerstraße 3 67165 Waldsee

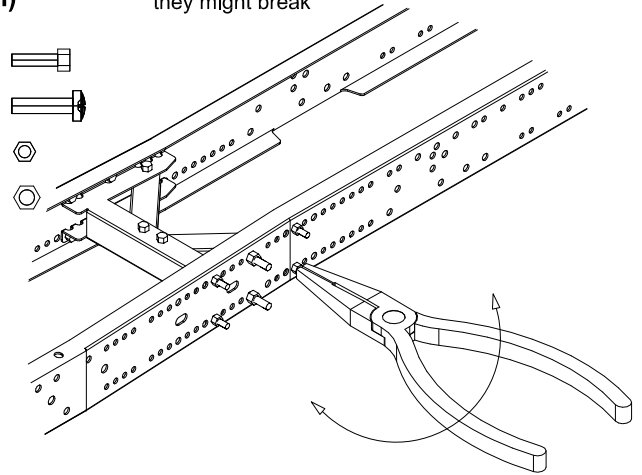
### Baugruppe 1: Rahmen

Assembly Unit 1: Frame

Pos.-Nr.	Bezeichnung	Anzahl	Maße (mm)
Item No.	Name	Quantity	Size (mm)
0.2	Modell Sechskantschraube model hexagon head screw	32	M1,6x6
0.13	Kreuzschlitzschraube phillips screw	2	M2x8
0.57	Modellmutter model nut	32	M1,6
0.58	Modellmutter model nut	2	M2
1.1	Rahmenprofil rechts U-shaped frame right	1	
1.2	Rahmenprofil links U-shaped frame left	1	
1.3	Rahmen Haupttraverse frame main cross beam	1	
1.4	Verstärkung Haupttraverse reinforcement main cross beam	2	
1.5	Rahmen Hecktraverse frame rear cross beam	1	
1.6	Träger Stoßstange support for rear bumper	2	

- Auf exakte Position der Schrauben achten  
Please ensure exact position of screws
- Schrauben M1,6 nicht zu fest anziehen,  
Schrauben können abbrechen

Do not screw the model screws M1,6 too tight, otherwise they might break



Überstehende Schrauben M1,6 können mit einer Flachzange am Gewindeende abgebrochen werden.

#### Achtung !!

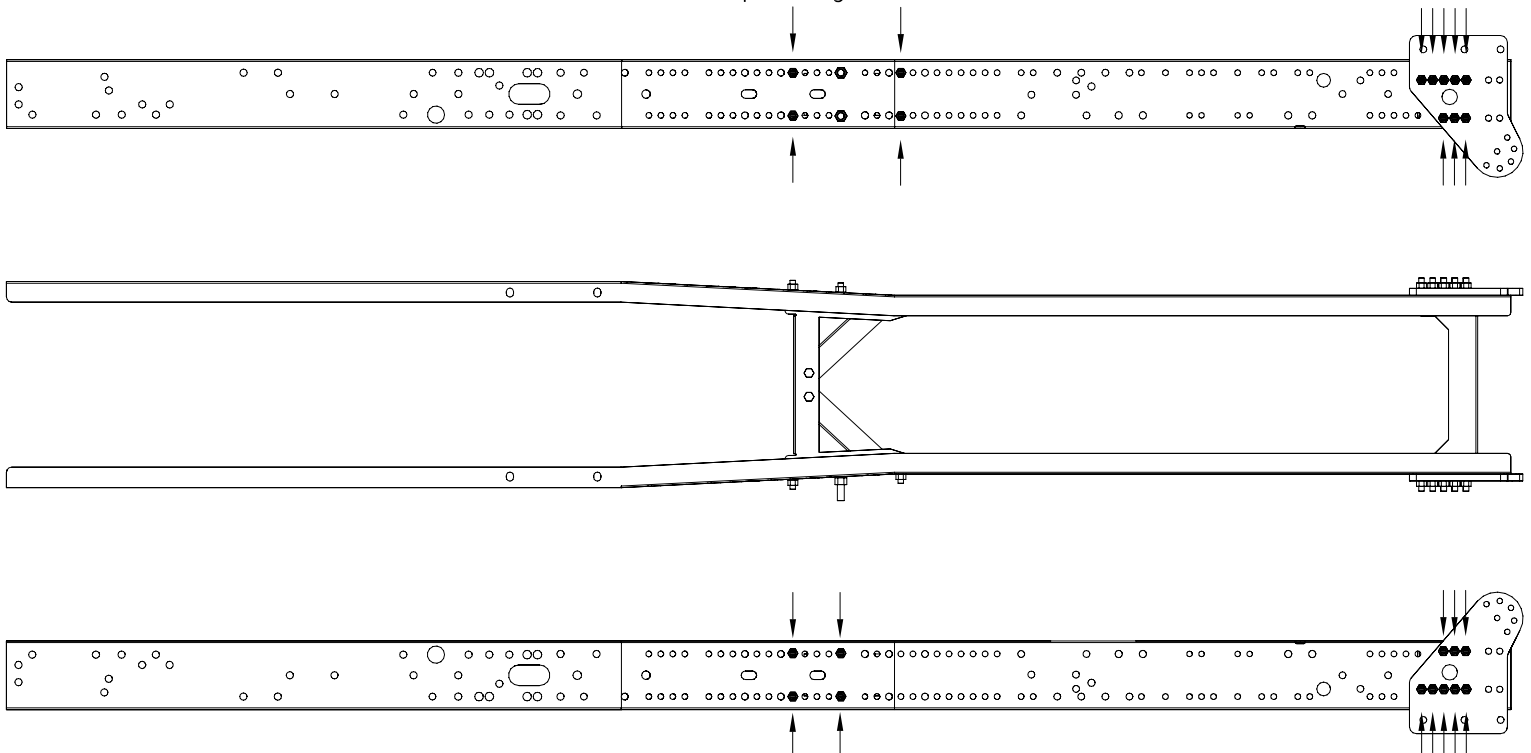
Schrauben M2 und größer lassen sich nicht abbrechen

the black model hexagon screws M1,6 can be shortened by braking them with a plier

#### Attention!!

Only the black model hexagon screws can be broken, don't try to brake a phillips screw!

- auf exakte Position der Schrauben achten  
Please ensure accurate positioning of screws



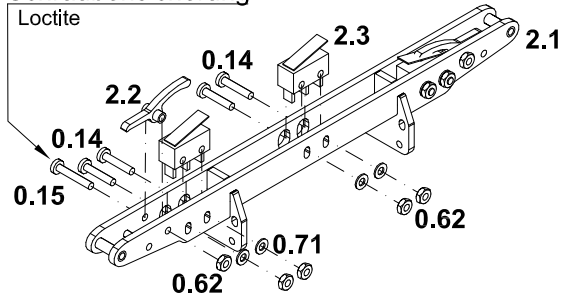
# MAN TG-A

## 2-Achs Dreiseitenkipper

### two axle three way tipper

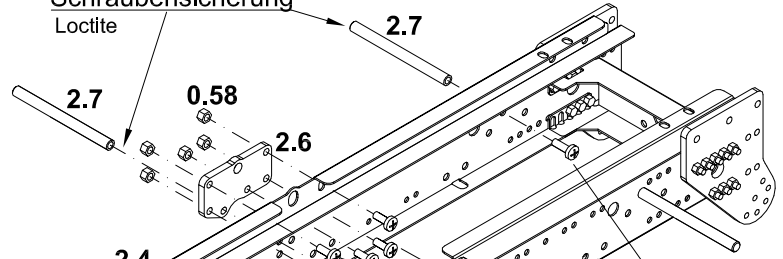
#### Schraubensicherung

Loctite

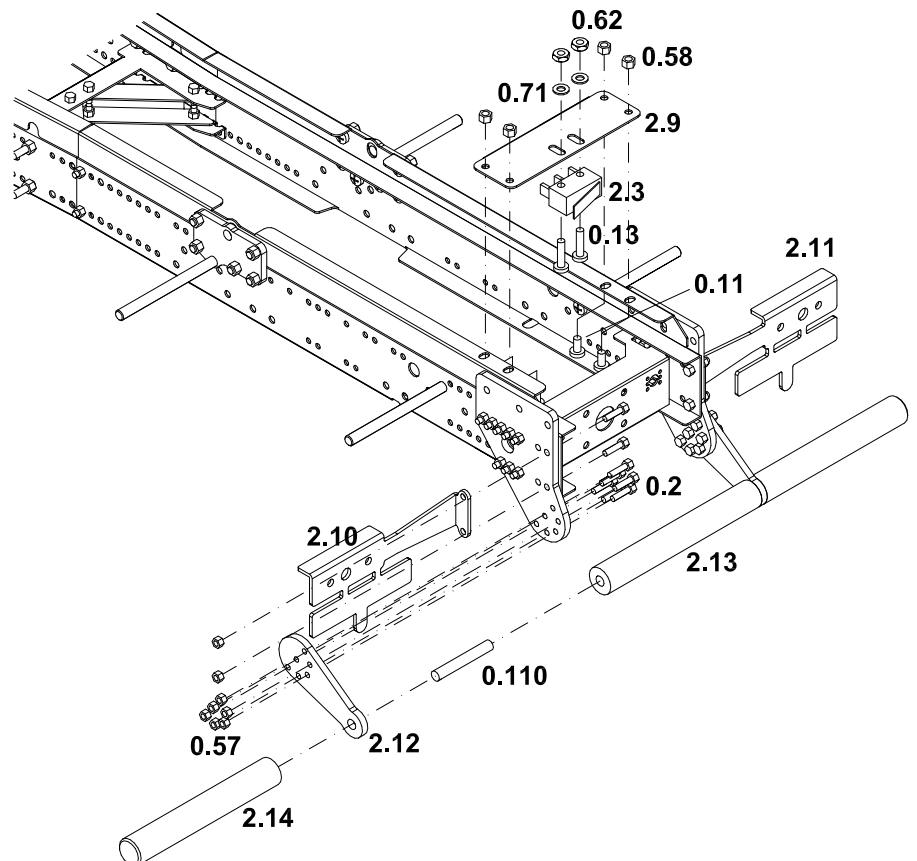
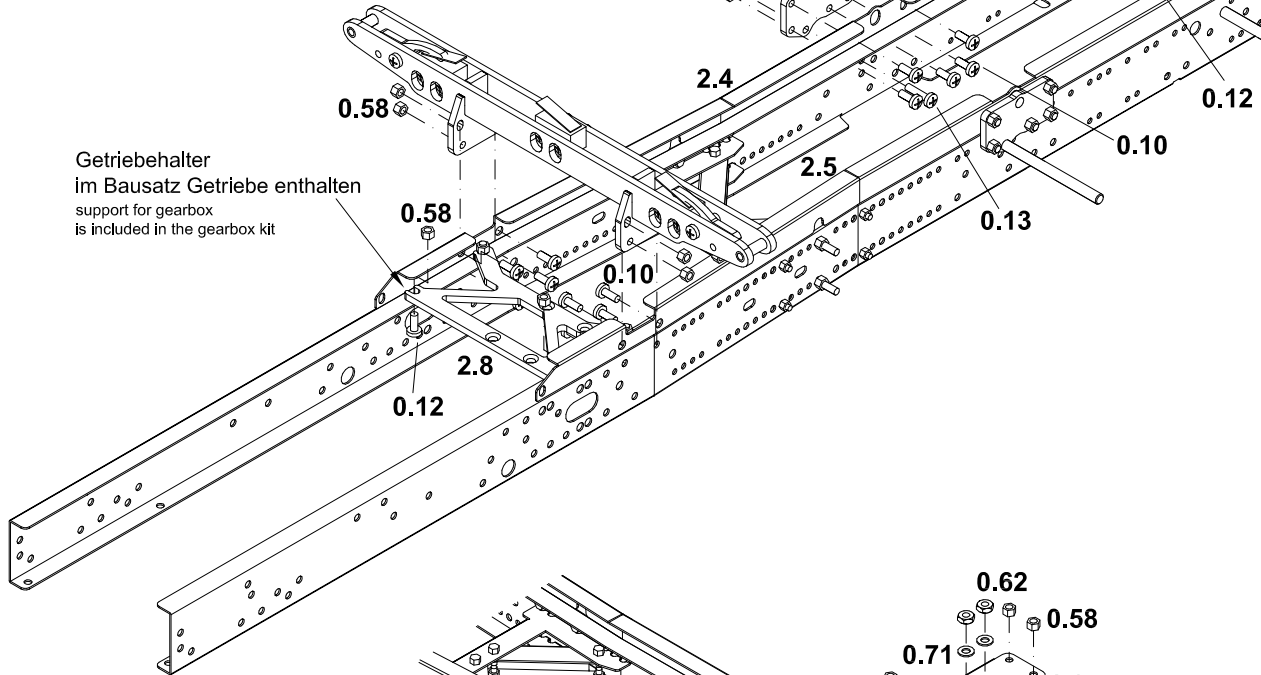


#### Schraubensicherung

Loctite



Getriebehalter  
im Bausatz Getriebe enthalten  
support for gearbox  
is included in the gearbox kit



# MAN TG-A

## 2-Achs Dreiseitenkipper

### two axle three way tipper



ScaleART OHG Schillerstraße 3 67165 Waldsee

## Baugruppe 2: Hilfsrahmen

Assembly Unit 2: superstructure

Pos.-Nr. Item No.	Bezeichnung Name	Anzahl Quantity	Maße (mm) Size (mm)	
0.2	Modell Sechskantschraube model hexagon head screw	16	M1,6x6	
0.10	Kreuzschlitzschraube phillips screw	18	M2x5	
0.11	Kreuzschlitzschraube phillips screw	4	M2x4	
0.12	Kreuzschlitzschraube phillips screw	6	M2x6	
0.13	Kreuzschlitzschraube phillips screw	4	M2x8	
0.14	Kreuzschlitzschraube phillips screw	6	M2x10	
0.15	Kreuzschlitzschraube phillips screw	2	M2x12	
0.57	Modellmutter model nut	16	M1,6	
0.58	Modellmutter model nut	26	M2	
0.62	Mutter nut	10	M2	
0.71	Scheibe washer	8	Ø2.2	
0.110	Gewindestift worm screw	2	M3x16	

### Achtung:

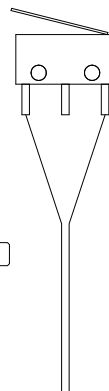
Der Getriebehälter ist nicht Bestandteil des Bausatzes und wird mit dem Getriebe mitgeliefert.

Bei Aufbau als Standmodell sind der Getriebehälter und die Endschalter nicht erforderlich.

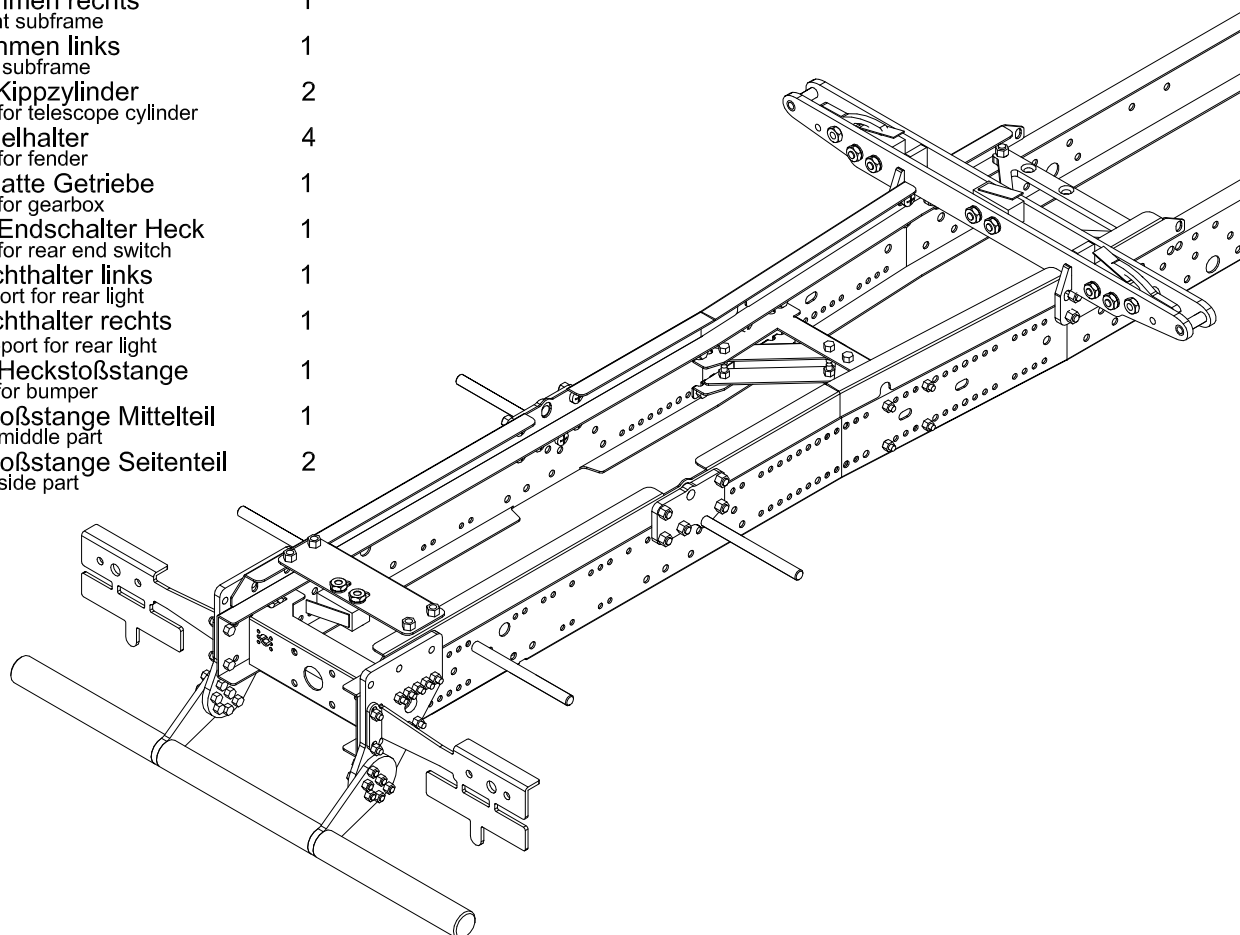
the support for the gearbox is included in the kit of the gearbox. The gearbox support and the end switches are not necessary if the model is only mounted as a display model

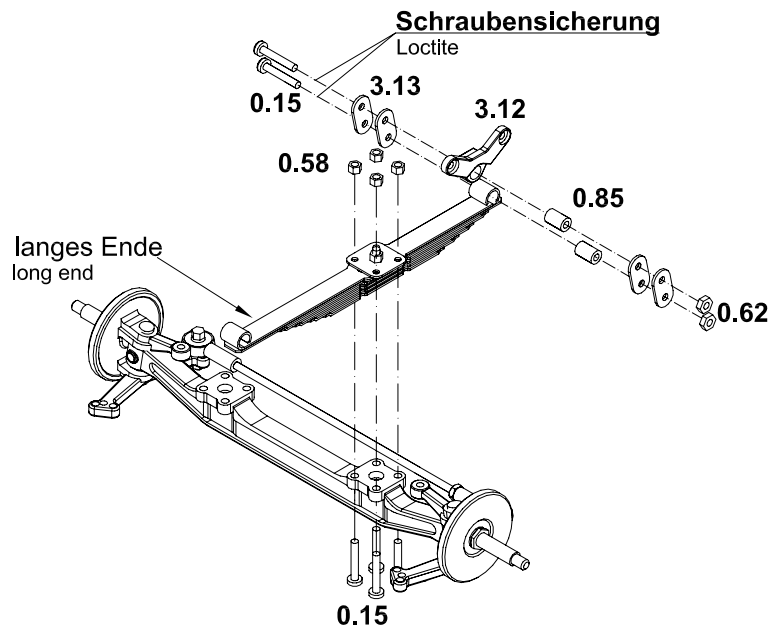
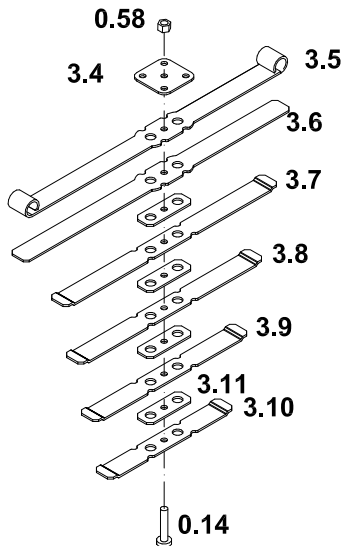
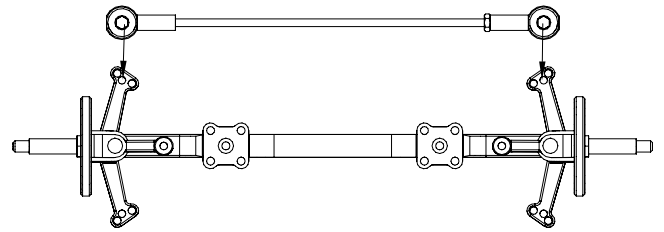
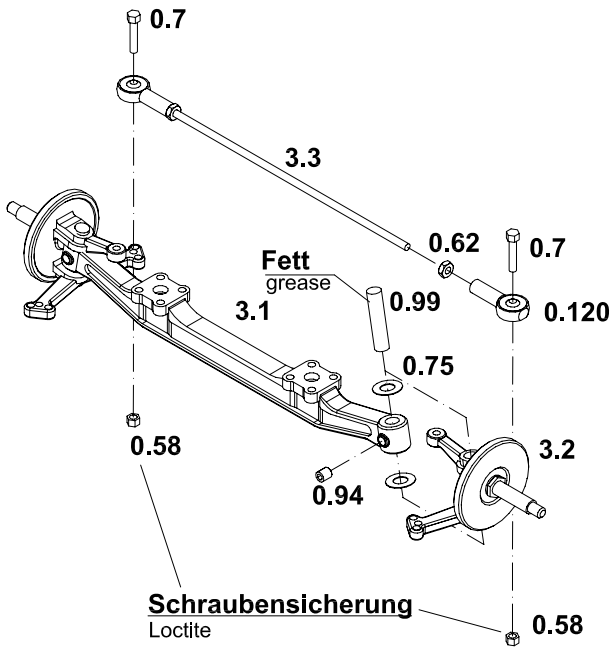
Am Endschalter eine Zwillingslizze (Kabel) an den äußeren Kontakten anlöten (Schalter als Öffner)

two cables soldered on the pins of the end switch



2.1	Auflager front bridge support	1		
2.2	Nocke Endschalter Auflager operator for front end switch	2		
2.3	Endschalter end switch	4		
2.4	Hilfsrahmen rechts right front subframe	1		
2.5	Hilfsrahmen links left front subframe	1		
2.6	Lager Kippzylinder support for telescope cylinder	2		
2.7	Kotflügelhalter support for fender	4		
2.8	Halteplatte Getriebe support for gearbox	1		
2.9	Halter Endschalter Heck support for rear end switch	1		
2.10	Rücklichthalter links left support for rear light	1		
2.11	Rücklichthalter rechts right support for rear light	1		
2.12	Halter Heckstoßstange bracket for bumper	1		
2.13	Heckstoßstange Mittelteil bumper middle part	1		
2.14	Heckstoßstange Seitenteil bumper side part	2		







# MAN TG-A

## 2-Achs Dreiseitenkipper

### two axle three way tipper



ScaleART OHG Schillerstraße 3 67165 Waldsee

## Baugruppe 3: Vorderachsen

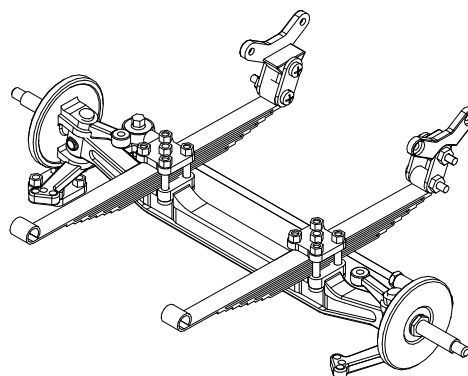
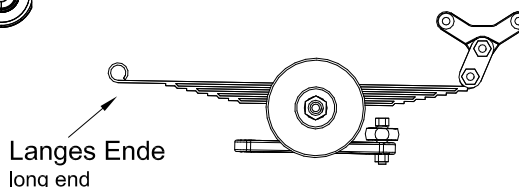
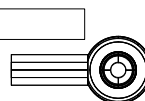
Assembly Unit 3: front axle

Pos.-Nr. Item No.	Bezeichnung Name	Anzahl Qty.	Maße (mm) Size (mm)
0.7	Modell Sechskantschraube model hexagon head screw	2	M2x10
0.14	Kreuzschlitzschraube Phillips screw	2	M2x10
0.15	Kreuzschlitzschraube Phillips screw	12	M2x12
0.58	Modell Mutter model nut	12	M2
0.62	Mutter nut	6	M2
0.75	Paßscheibe shim ring	4	Ø4x0.2
0.94	Gewindestift worm screw	2	M3x3
0.99	Zylinderstift pin	2	Ø4x18
0.120	Kugelkopf ball and socket joint	2	
3.1	Vorderachse front axle	1	
3.2	Achsschenkel steering lever	2	
3.3	Spurstange steering tie rod	1	Ø2x90
3.4	Federauflage leaf spring clamp	2	
3.5	Blattfeder mit Auge leaf spring	2	
3.6	Blattfeder leaf spring	2	6x98
3.7	Blattfeder leaf spring	2	6x80
3.8	Blattfeder leaf spring	2	6x69
3.9	Blattfeder leaf spring	2	6x59
3.10	Blattfeder leaf spring	2	6x48
3.11	Zwischenlage spacer	8	
3.12	Federbock hinten leaf spring support rear	2	
3.13	Federschwinge leaf hanger	4	

- Die Spurstange (3.3) muß in die passenden Bohrungen montiert (siehe Zeichnung) und in der Länge eingestellt werden, so daß die Achswellen gerade stehen

The steering tie rod (3.3) will be mounted in the correct holes (refer to the drawing) and adjusted in the length so that the drive shafts are in correct position.

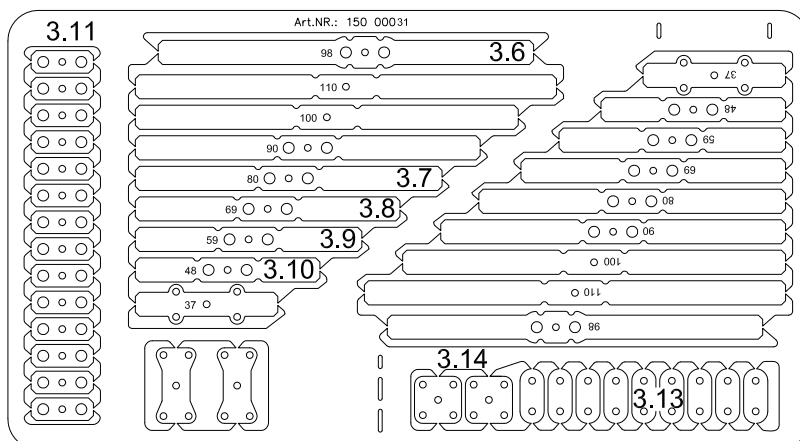
- Langes Ende des Blattfederpaketes nach vorne montieren  
always mount long end of the leaf spring to the front



### Federn: leaf springs

Die Federn können mit einer Zange durch leichtes Drehen herausgebrochen werden.

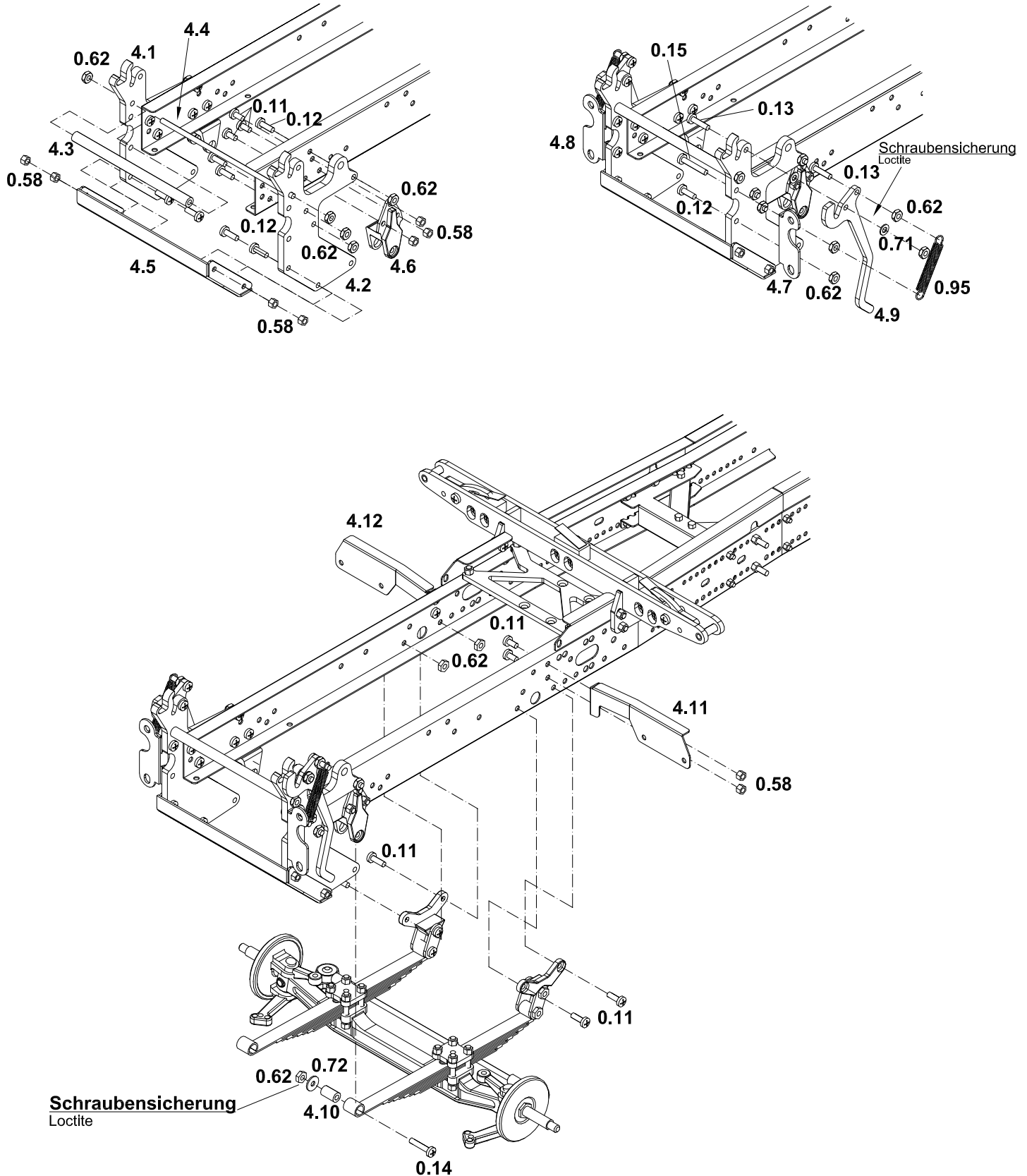
The leaf springs can be broken out by turning them with a pinzer till they brake out.



# MAN TG-A

## 2-Achs Dreiseitenkipper

### two axle three way tipper



# MAN TG-A

## 2-Achs Dreiseitenkipper two axle three way tipper



ScaleART OHG Schillerstraße 3 67165 Waldsee

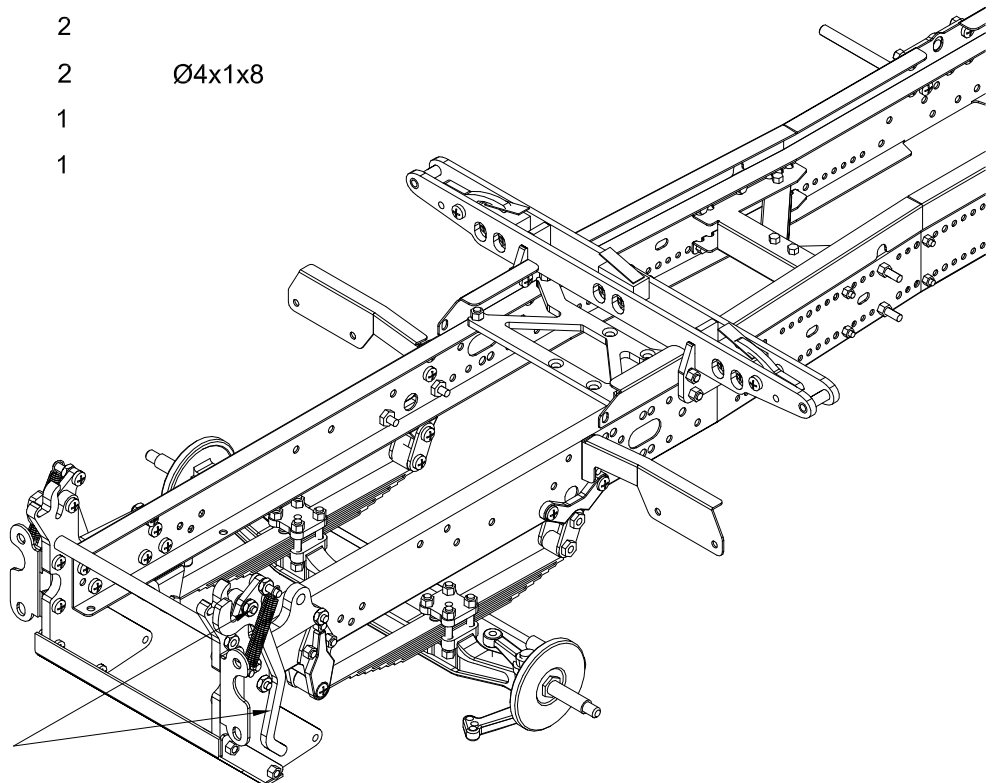
### Baugruppe 4: Vorderachsaufhängung

Assembly Unit 4: front axle suspension

Pos.-Nr. Item No.	Bezeichnung Name	Anzahl Quantity	Maße (mm) Size (mm)	
0.11	Kreuzschlitzschraube Phillips screw	14	M2x4	
0.12	Kreuzschlitzschraube Phillips screw	12	M2x6	
0.13	Kreuzschlitzschraube Phillips screw	4	M2x8	
0.14	Kreuzschlitzschraube Phillips screw	2	M2x10	
0.15	Kreuzschlitzschraube Phillips screw	2	M2x12	
0.58	Modell Mutter model nut	14	M2	
0.62	Mutter nut	22	M2	
0.71	Scheibe washer	4	Ø2,2	
0.72	Scheibe washer	2	Ø2,6	
0.95	Zugfeder coil spring	2		
4.1	Fahrerhauslager rechts right cab support	1		
4.2	Fahrerhauslager links left cab support	1		
4.3	Rohr tube	1	Ø4x1x60,5	
4.4	Gewindestange thread rod	1	M2x70	
4.5	Unterrahmen front underrun	1		
4.6	Federbock vorn leaf spring support front	2		
4.7	Winkel Stoßstange links left bracket for bumper	1		
4.8	Winkel Stoßstange rechts right bracket for bumper	1		
4.9	Verschlußhaken Lager cab lock	2		
4.10	Rohr tube	2	Ø4x1x8	
4.11	Kotflügelhalter links left fender bracket	1		
4.12	Kotflügelhalter rechts right fender bracket	1		

Alle Schrauben der Vorderachsaufhängung und die beweglichen Teile der Fahrerhausverriegelung müssen mit Schraubensicherungsmittel gesichert werden

All screws of the front axle support and the movable parts of the cab lock must be secured with Loctite

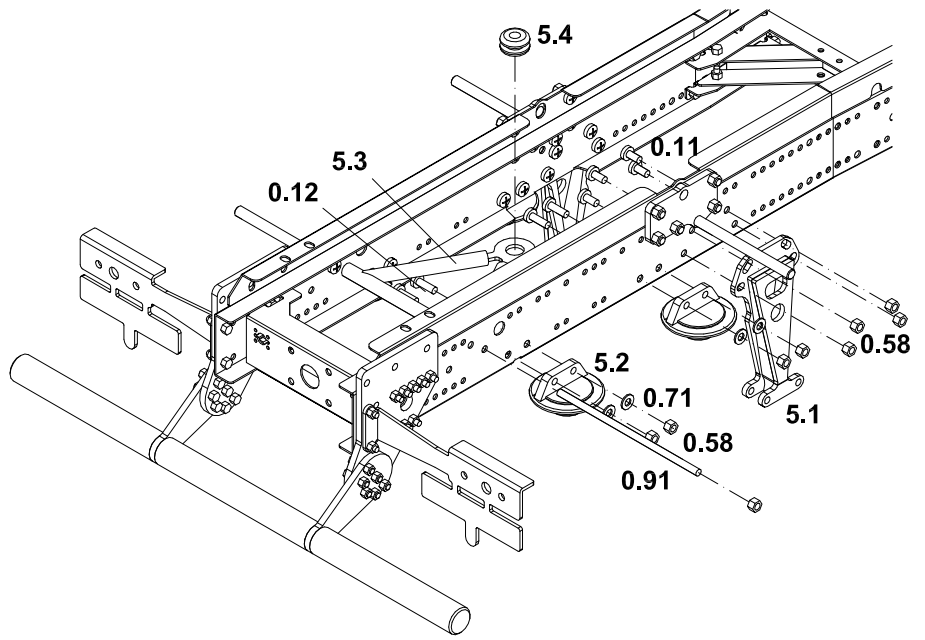
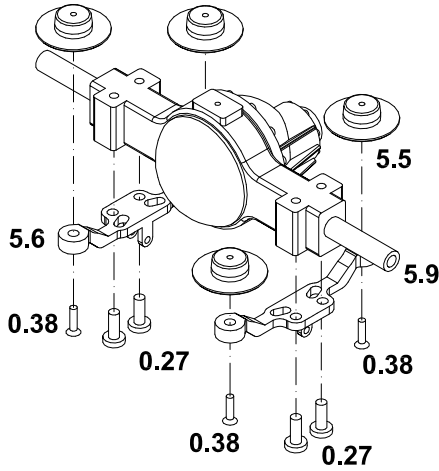


Schraube M2x8 nur so fest anziehen, daß Hebel beweglich bleibt. Schraube mit Schraubensicherungsmittel sichern  
Cab lock must remain movable. Please secure screw M2x8 with Loctite

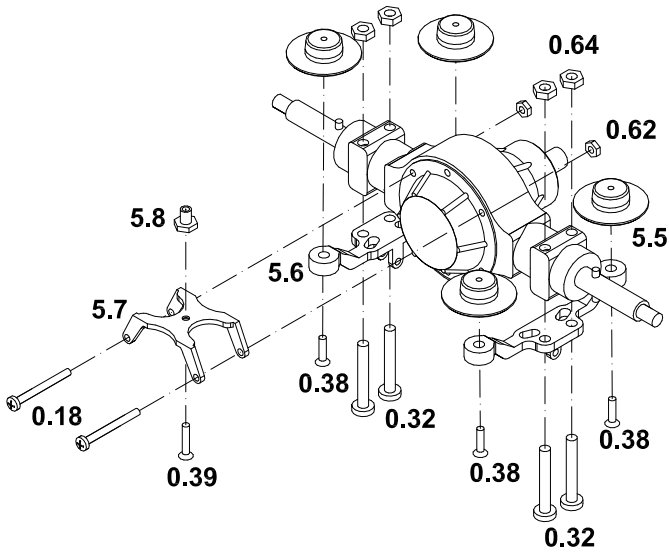
# MAN TG-A

## 2-Achs Dreiseitenkipper two axle three way tipper

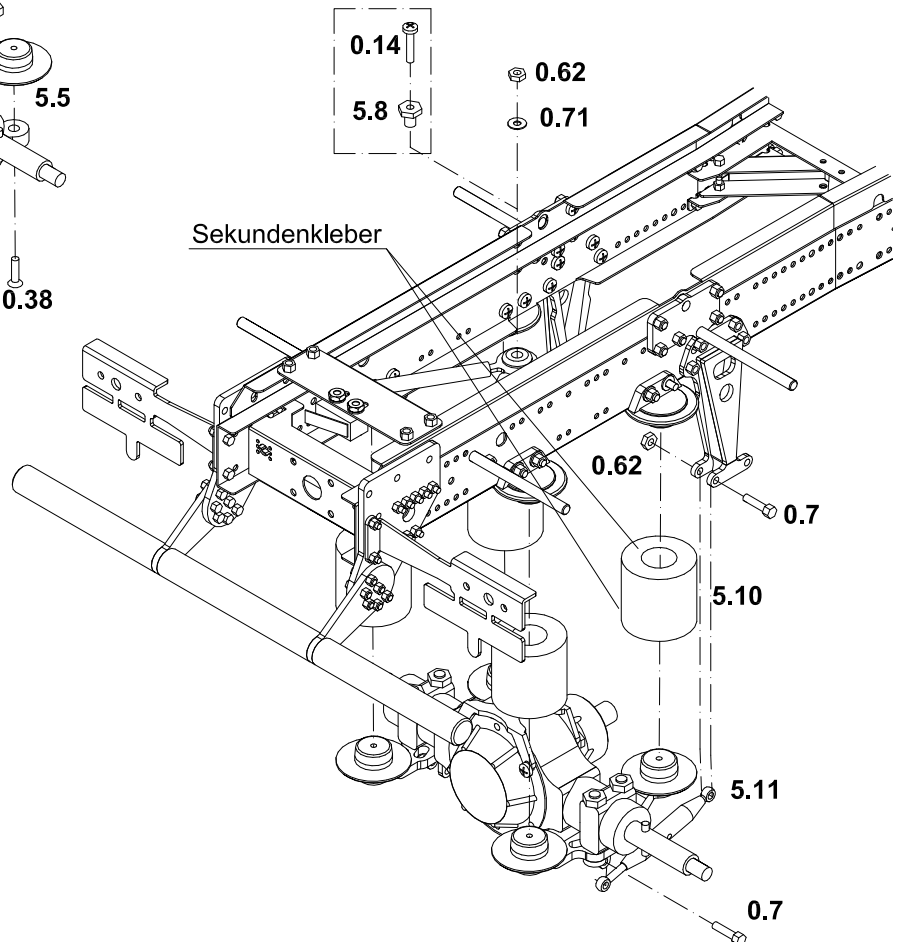
### Achse für Standmodell Axle for static model



### Differentialachse für Funktionsmodell Differential axle for radio controlled model



Befestigung der Achsatrappe bei einem Standmodell



# MAN TG-A

## 2-Achs Dreiseitenkipper

### two axle three way tipper



ScaleART OHG Schillerstraße 3 67165 Waldsee

## Baugruppe 5: Hinterachsaufhängung

### Assembly Unit 5: Rear Axle Suspension

Pos.-Nr. Item No.	Bezeichnung Name	Anzahl Quantity	Maße (mm) Size (mm)
0.7	Modell Sechskantschraube model hexagon head screw	4	M2x10
0.11	Kreuzschlitzschraube Phillips screw	8	M2x4
0.12	Kreuzschlitzschraube Phillips screw	8	M2x6
0.14	Kreuzschlitzschraube Phillips screw	1	M2x10
0.18	Kreuzschlitzschraube Phillips screw	2	M2x20
0.27	Kreuzschlitzschraube Phillips screw	4	M3x8
0.32	Kreuzschlitzschraube Phillips screw	4	M3x20
0.38	Senkkopfschraube countersunk head screw	4	M2x8
0.39	Senkkopfschraube countersunk head screw	1	M2x10
0.58	Modellmutter model nut	18	M2
0.62	Mutter nut	5	M2
0.64	Mutter nut	4	M3
0.71	Scheibe washer	9	Ø2
0.91	Gewindestange thread rod	1	M2x57
5.1	Halter Längslenker track rod support	2	
5.2	Halter Luftbalg Rahmen air spring bracket	4	
5.3	Dreieckslenker three axle steering	1	
5.4	Gummitülle rubber nozzle	1	
5.5	Halter Luftbalg Achse air spring bracket	4	
5.6	Achsträger axle support	2	
5.7	Achshalter axle support	1	
5.8	Gewindebuchse M3 thread nut	1	
5.9	Hinterachse rear axle	1	
5.10	Luftbalg air spring	4	
5.11	Längslenker track rod	2	

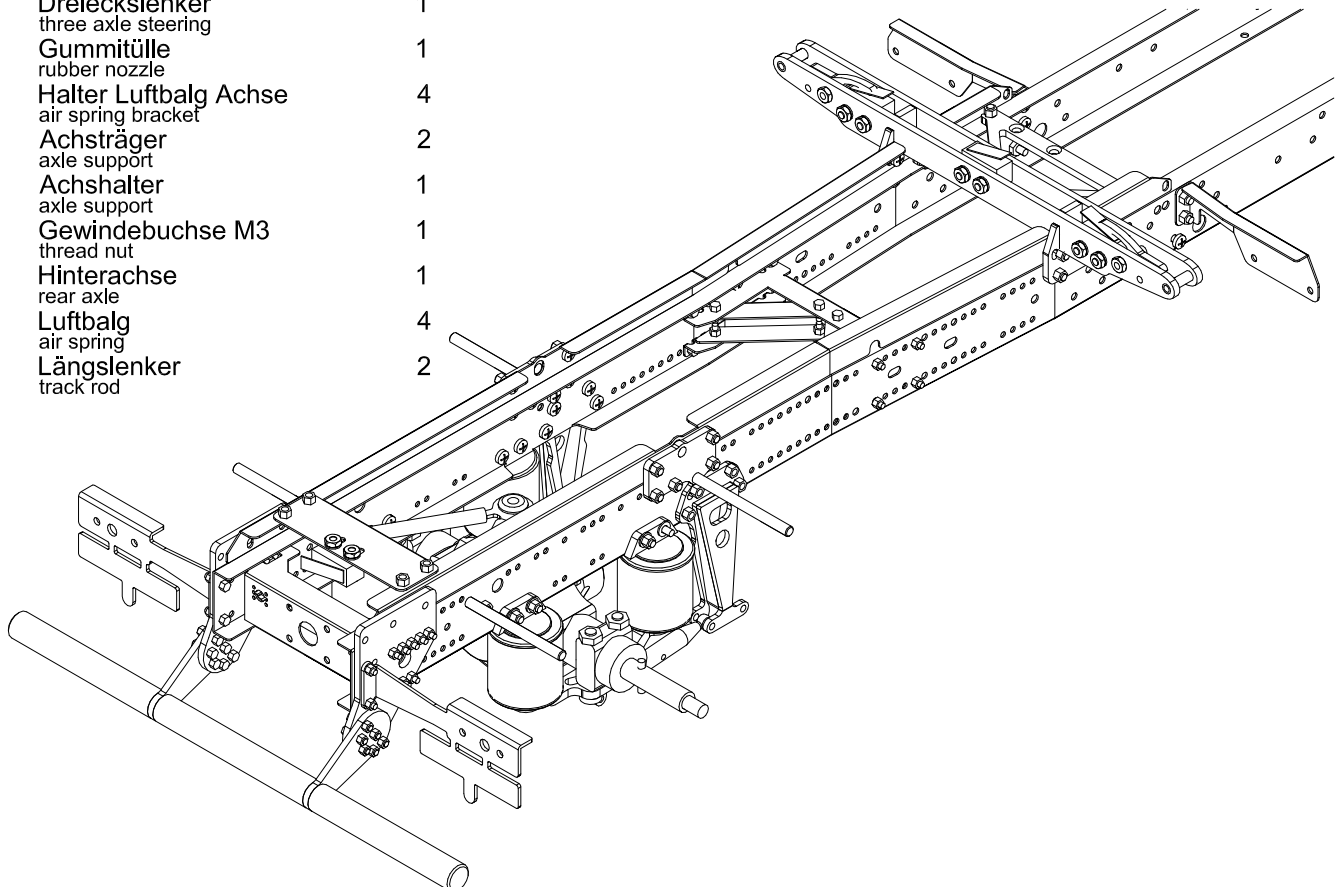
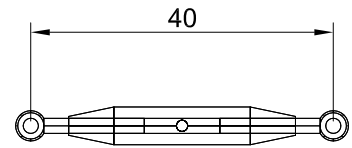
- Längslenker auf Länge 40mm einstellen

Adjust track rod at 44mm

- Differentialachse ist nicht

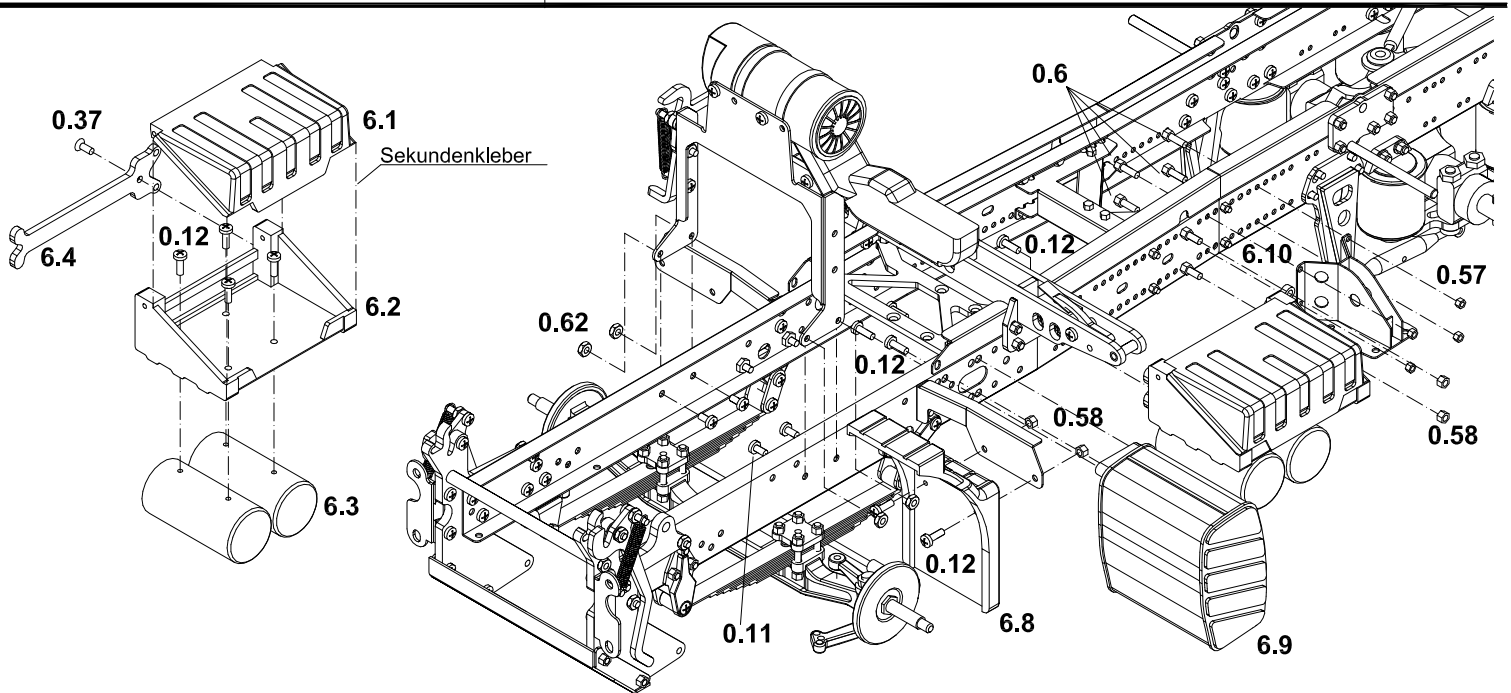
Bestandteil des Grundbaukastens

Differential axle is not included in basic kit



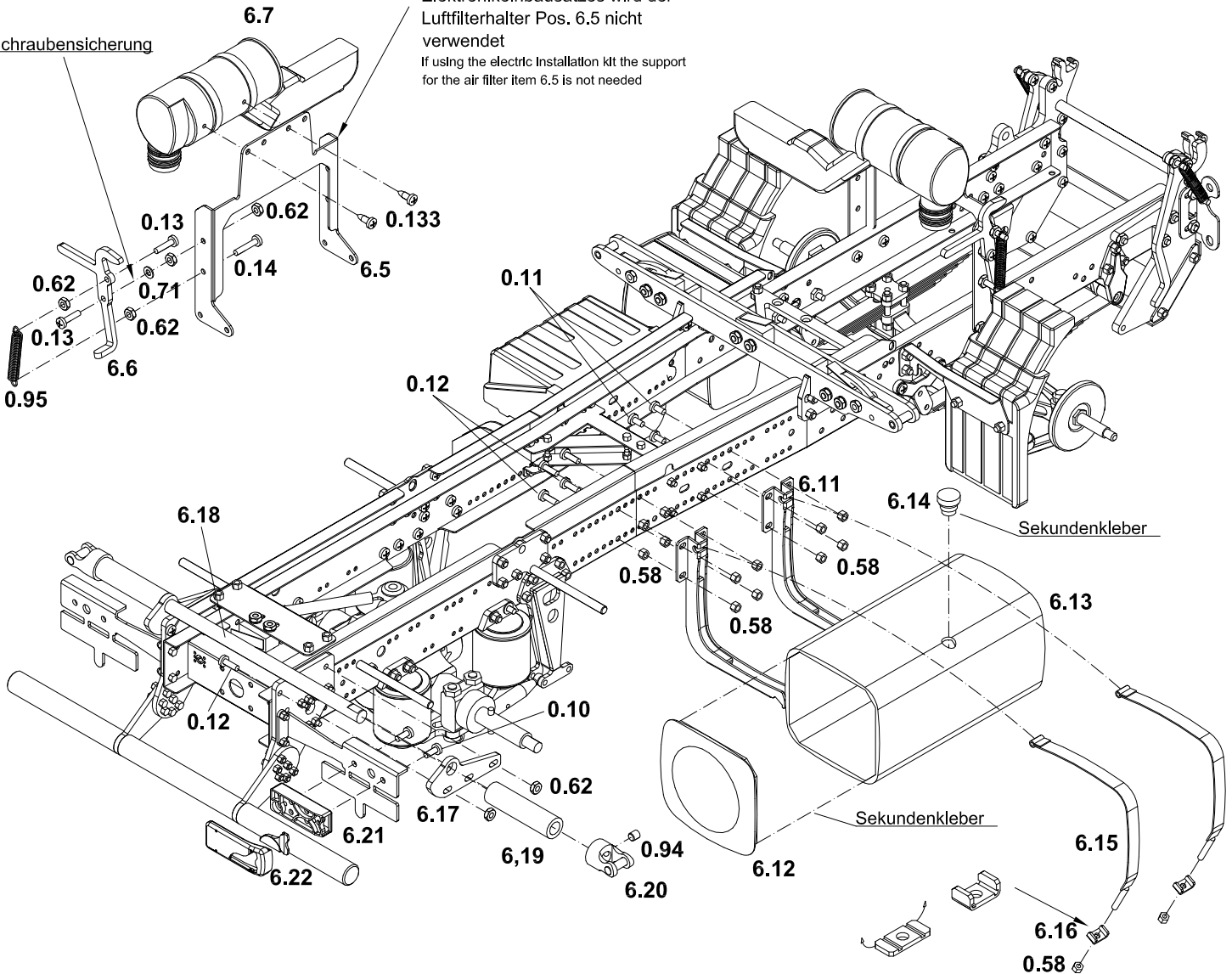
# MAN TG-A

## 2-Achs Dreiseitenkipper



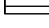









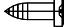


Bei Verwendung des  
Elektronikeinbausatzes wird der  
Luftfilterhalter Pos. 6.5 nicht  
verwendet  
If using the electric installation kit the support  
for the air filter item 6.5 is not needed

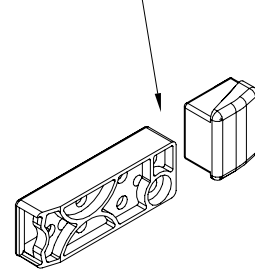
Schraubensicherung



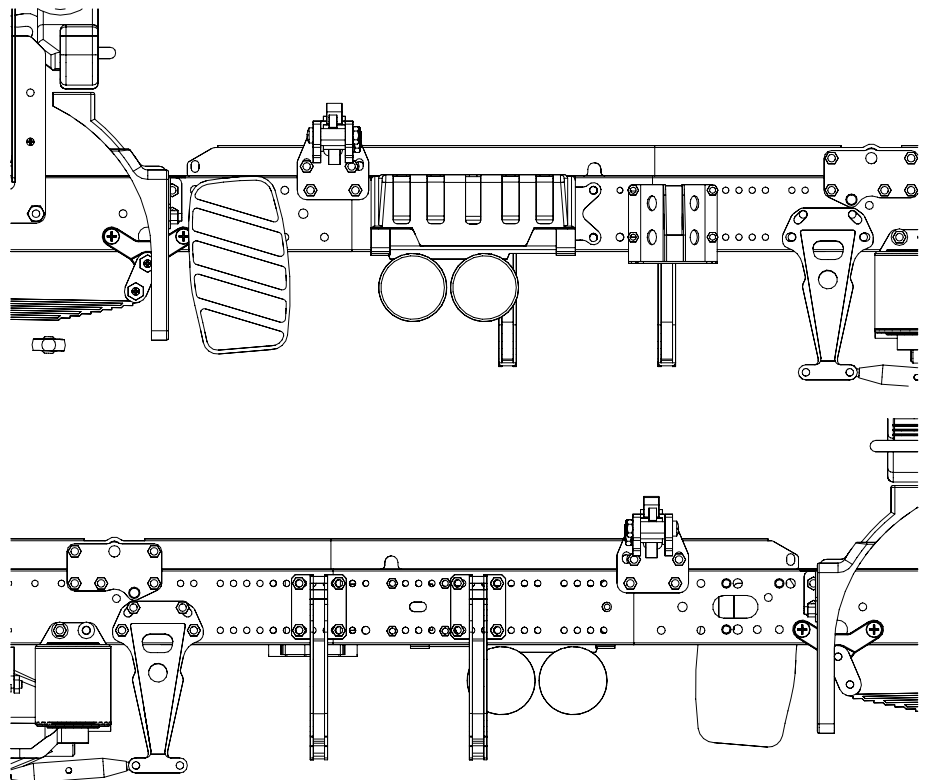
### Baugruppe 6: Rahmenanbauteile

Pos.-Nr.	Bezeichnung	Anzahl	Maße (mm)
0.2	Modellschraube	4	M1,6x6 
0.11	Kreuzschlitzschraube	12	M2x4 
0.12	Kreuzschlitzschraube	22	M2x6 
0.13	Kreuzschlitzschraube	2	M2x8 
0.14	Kreuzschlitzschraube	1	M2x10 
0.37	Senkkopfschraube	1	M2x6 
0.57	Modellmutter	4	M1,6 
0.58	Modellmutter	20	M2 
0.62	Mutter	14	M2 
0.71	Scheibe	1	Ø2,1 
0.94	Gewindestift	2	M3x3 
0.95	Zugfeder	1	
0.133	Blehschraube	2	Ø2,2x6,5 

Seitenteil von dem Rücklicht  
abtrennen  
cut the side part from the rear light

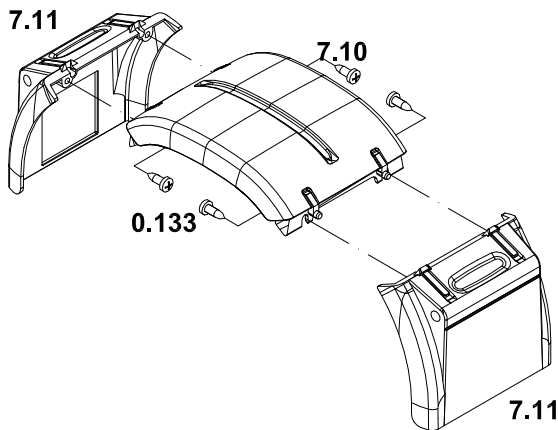
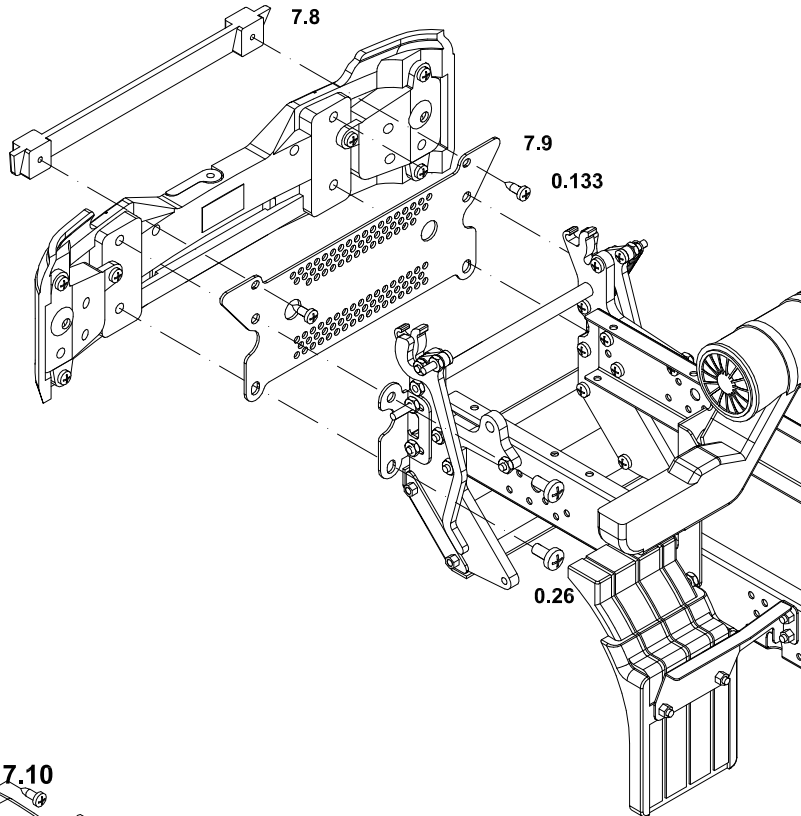
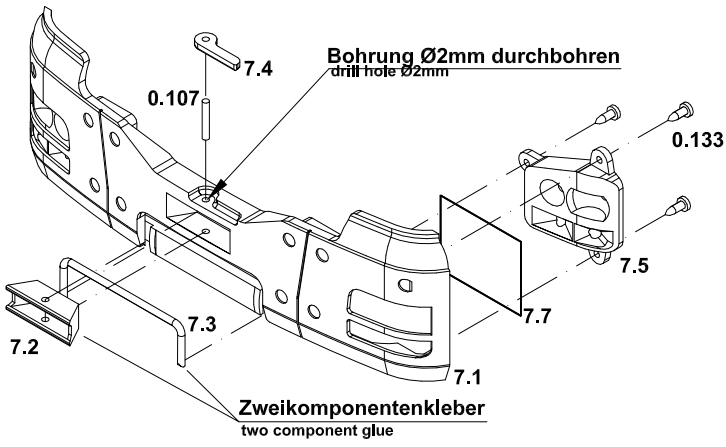


6.1	Deckel Batteriekasten	1
6.2	Boden Batteriekasten	1
6.3	Druckluftkessel	2
6.4	Halter Batteriekasten	1
6.5	Halter Luftfilter	1
6.6	Verschluss Fahrerhaus	1
6.7	Luftfilterkasten	1
6.8	Kotflügel Fahrerhaus	2
6.9	Auspuff	1
6.10	Reserveradhalter	1
6.11	Tankhalter	2
6.12	Tankdeckel	1
6.13	Tank	1
6.14	Tankverschluss	1
6.15	Tankband	2
6.16	Spannstück	2
6.17	Drehlager Rahmen	2
6.18	Achse Kippausleger	1
6.19	Buchse Kippausleger	2
6.20	Kipplager Brücke	2
6.21	Rücklicht	2
6.22	Glas Rücklicht	2



# MAN TG-A

## 2-Achs Dreiseitenkipper two axle three way tipper





# MAN TG-A

## 2-Achs Dreiseitenkipper

### two axle three way tipper



ScaleART OHG Schillerstraße 3 67165 Waldsee

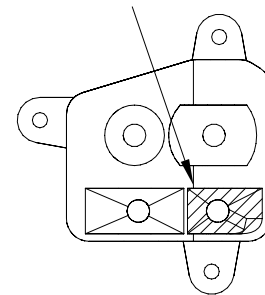
## Baugruppe 7: Stoßstange und Kotflügel

### Assembly Unit 7: Bumper and Fenders

Pos.-Nr. Item No.	Bezeichnung Name	Anzahl Qty.	Maße (mm) Size (mm)
0.26	Kreuzschlitzschraube Phillips screw	4	M3x6
0.107	Zylinderstift parallel pin	1	Ø2x12
0.133	Blechschaube self tapping screw	16	Ø2,2x6,5
7.1	Stoßstange bumper	1	
7.2	Zugmaul front coupling	1	
7.3	Aufstieg foot step	1	
7.4	Griff Zugmaul handle for front coupling	1	
7.5	Scheinwerfer links headlight left	1	
7.6	Scheinwerfer rechts headlight right	1	
7.7	Scheinwerferglas headlight lens	2	
7.8	Blende Grill grill panel	1	
7.9	Träger Stoßstange bumper support	1	
7.10	Kotflügel Oberteil top part for fender	2	
7.11	Kotflügel Vorderteil front part for fender	4	

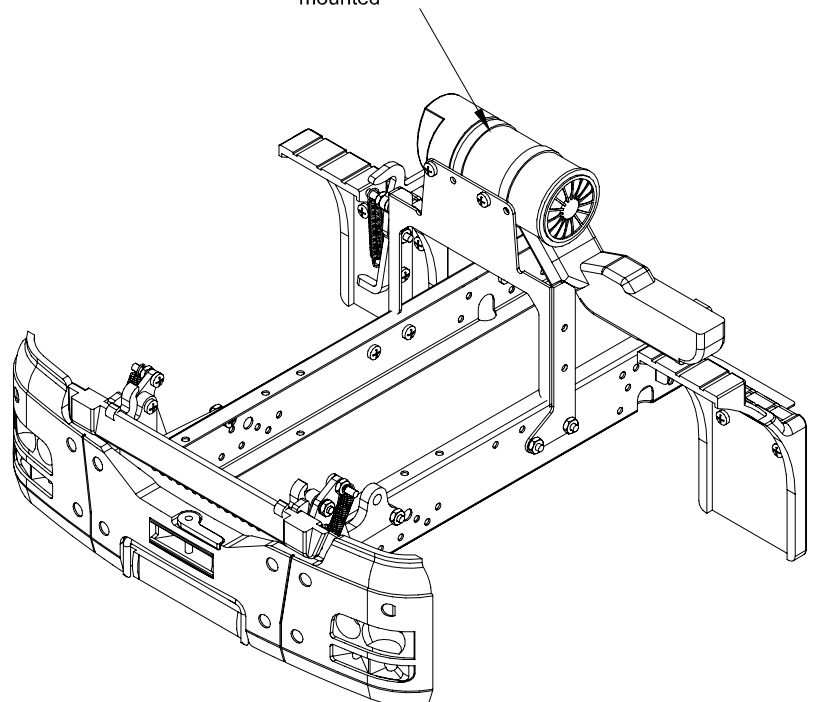
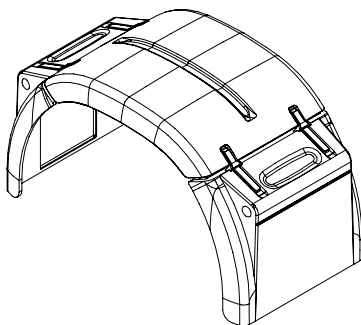
Blinker mit orange durchscheinender Farbe z.B. : Tamiya Colour X26 clear orange anmalen.

Paint the indicator with clear orange paint like Tamiya Colour X26 clear orange



Bei Verwendung des Elektronik-einbausatzes Art.Nr.: 760 00040 entfällt der Halter Luftfilter 1.1

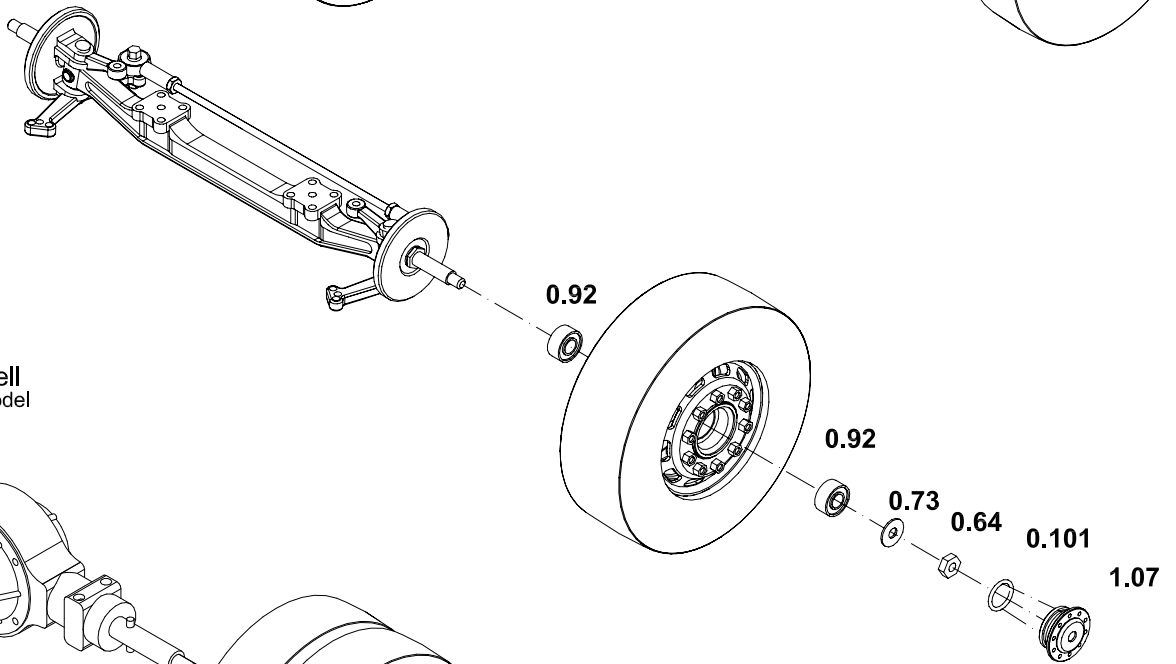
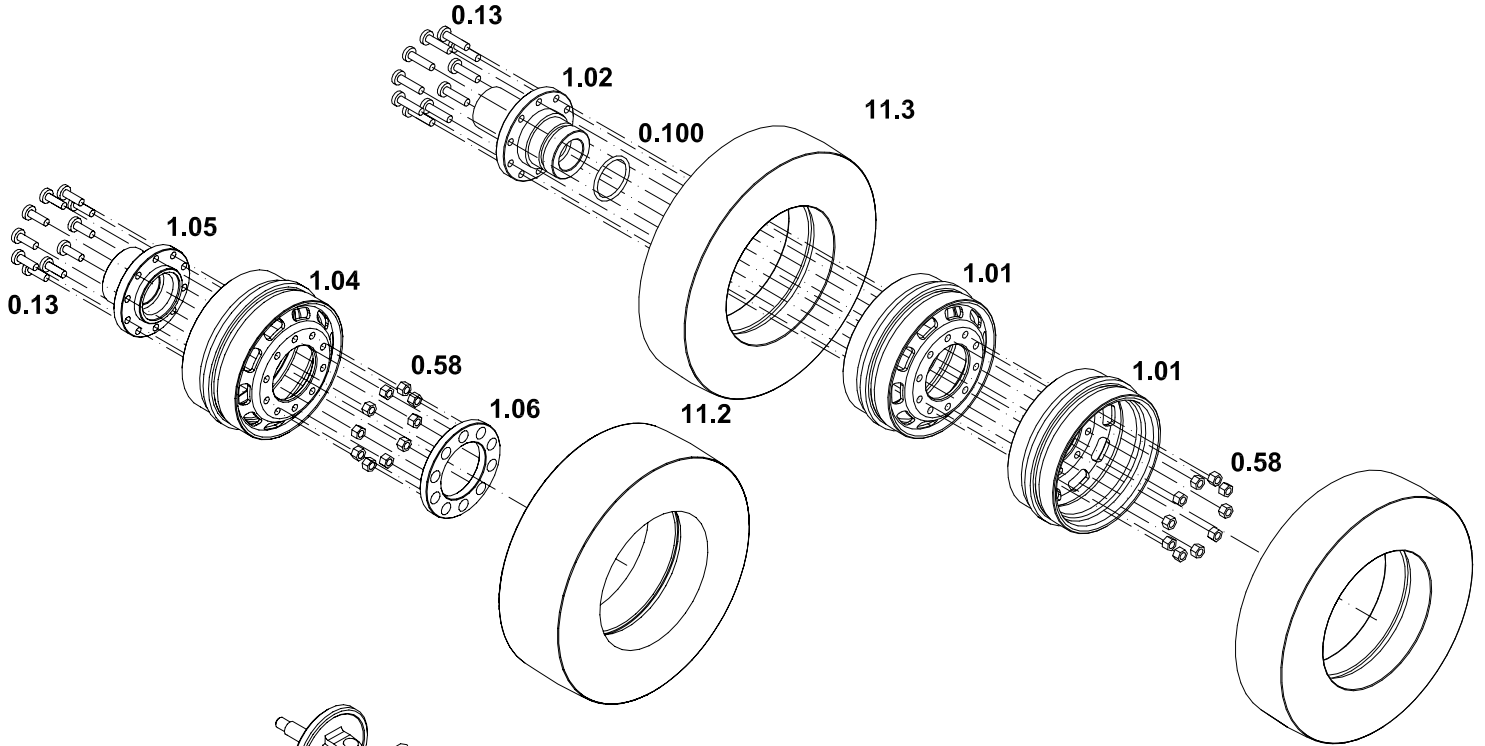
If using the electronic installation kit Item no.: 760 00040 the air filter support will not be mounted



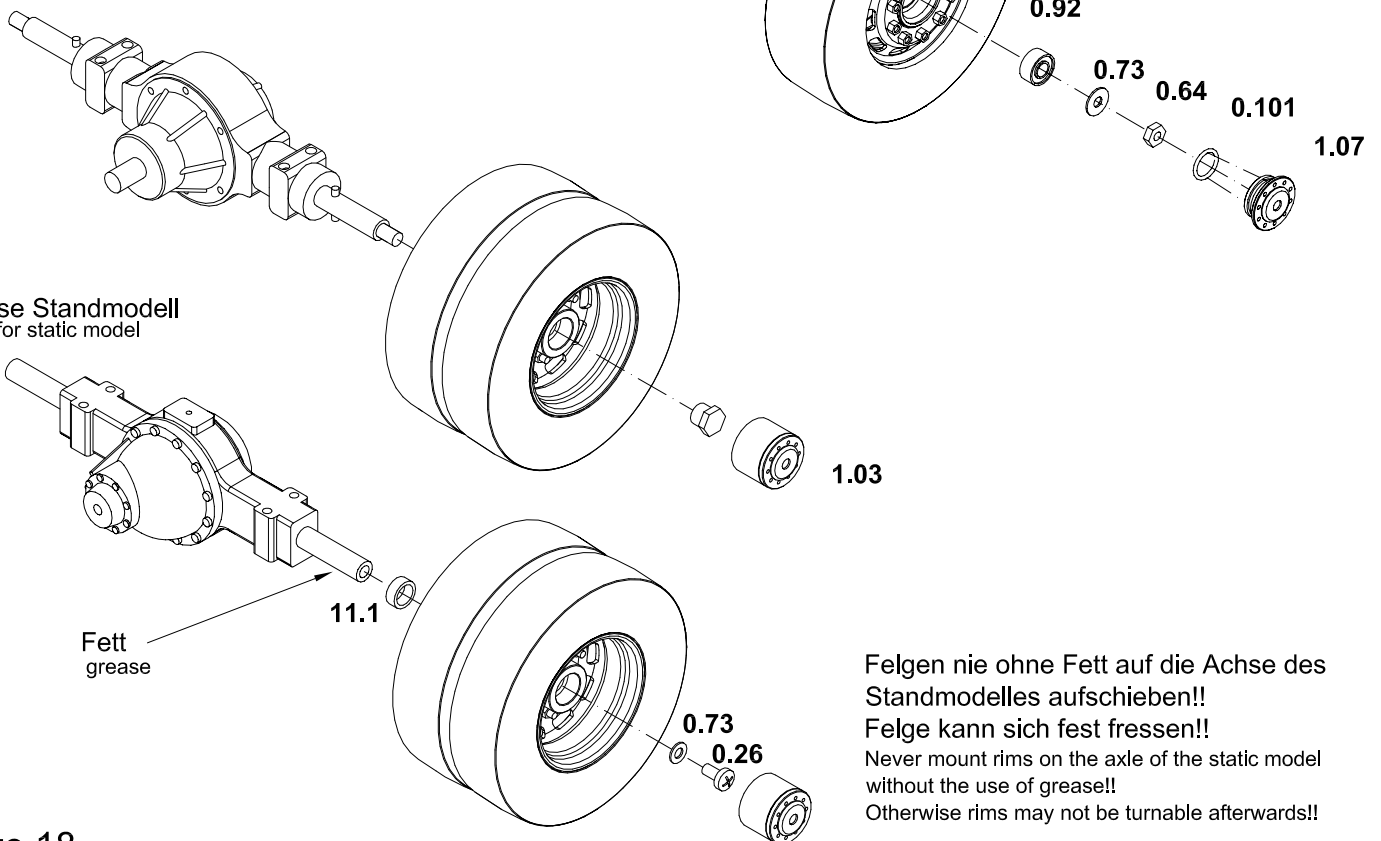
# MAN TG-A

## 2-Achs Dreiseitenkipper

### two axle three way tipper



Achse Funktionsmodell  
axle for radio controlled model



Achse Standmodell  
axle for static model

Fett  
grease

Felgen nie ohne Fett auf die Achse des Standmodelles aufschieben!!  
Felge kann sich fest fressen!!  
Never mount rims on the axle of the static model without the use of grease!!  
Otherwise rims may not be turnable afterwards!!

# MAN TG-A

## 2-Achs Dreiseitenkipper


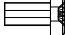




### two axle three way tipper

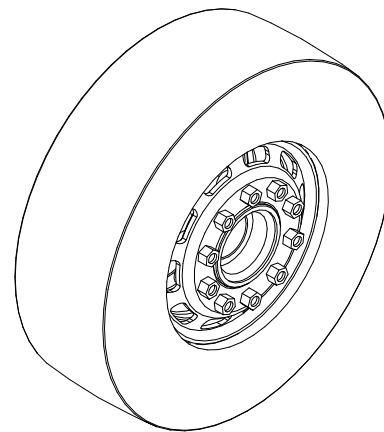
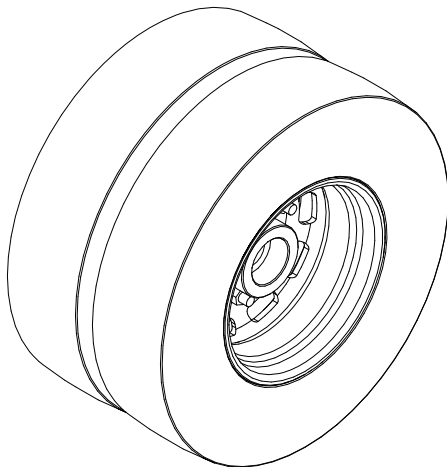


ScaleART OHG Schillerstraße 3 67165 Waldsee

## Baugruppe8: Räder

Assembly Unit 8: Wheels

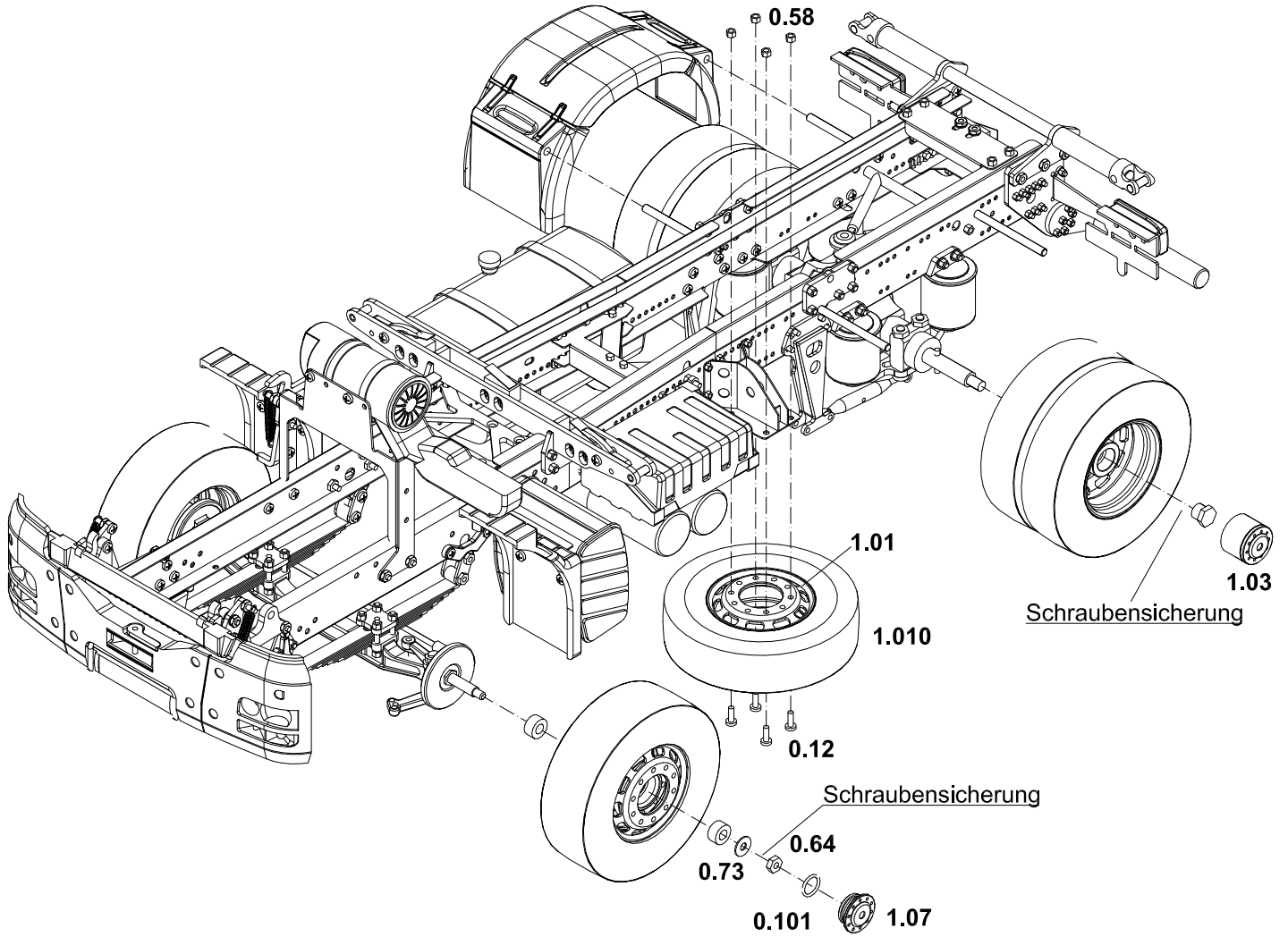
Pos.-Nr.	Bezeichnung	Anzahl	Maße (mm)	
Item No.	Name	Qty.	Size (mm)	
0.13	Kreuzschlitzschraube Phillips screw	40	M2x8	
0.26	Kreuzschlitzschraube Phillips screw	2	M3x6	
0.58	Modellmutter model nut	40	M2	
0.64	Mutter nut	2	M3	
0.73	Scheibe washer	4	Ø3	
0.92	Rillenkugellager ball bearing	4	4x9x4	
0.100	O-Ring O-ring	2	Ø12x1	
0.101	O-Ring O-ring	2	Ø8x1	
1.01	Langlochfelge aluminium rim	4		
1.02	Nabe Antriebsachse drive axle hub	2		
1.03	Nabendeckel drive axle hub cap	2		
1.04	Breitreifenfelge broad wheel rim	2		
1.05	Nabe Vorderachse front axle hub	2		
1.06	Mutternschutzring nut safety ring	2		
1.07	Nabendeckel front axle hub cap	2		
11.1	Distanzring spacer	2		
11.2	Breitreifen wide tyre	2		
11.3	Reifen tyre	4		



# MAN TG-A

## 2-Achs Dreiseitenkipper

### two axle three way tipper



# MAN TG-A






## 2-Achs Dreiseitenkipper two axle three way tipper

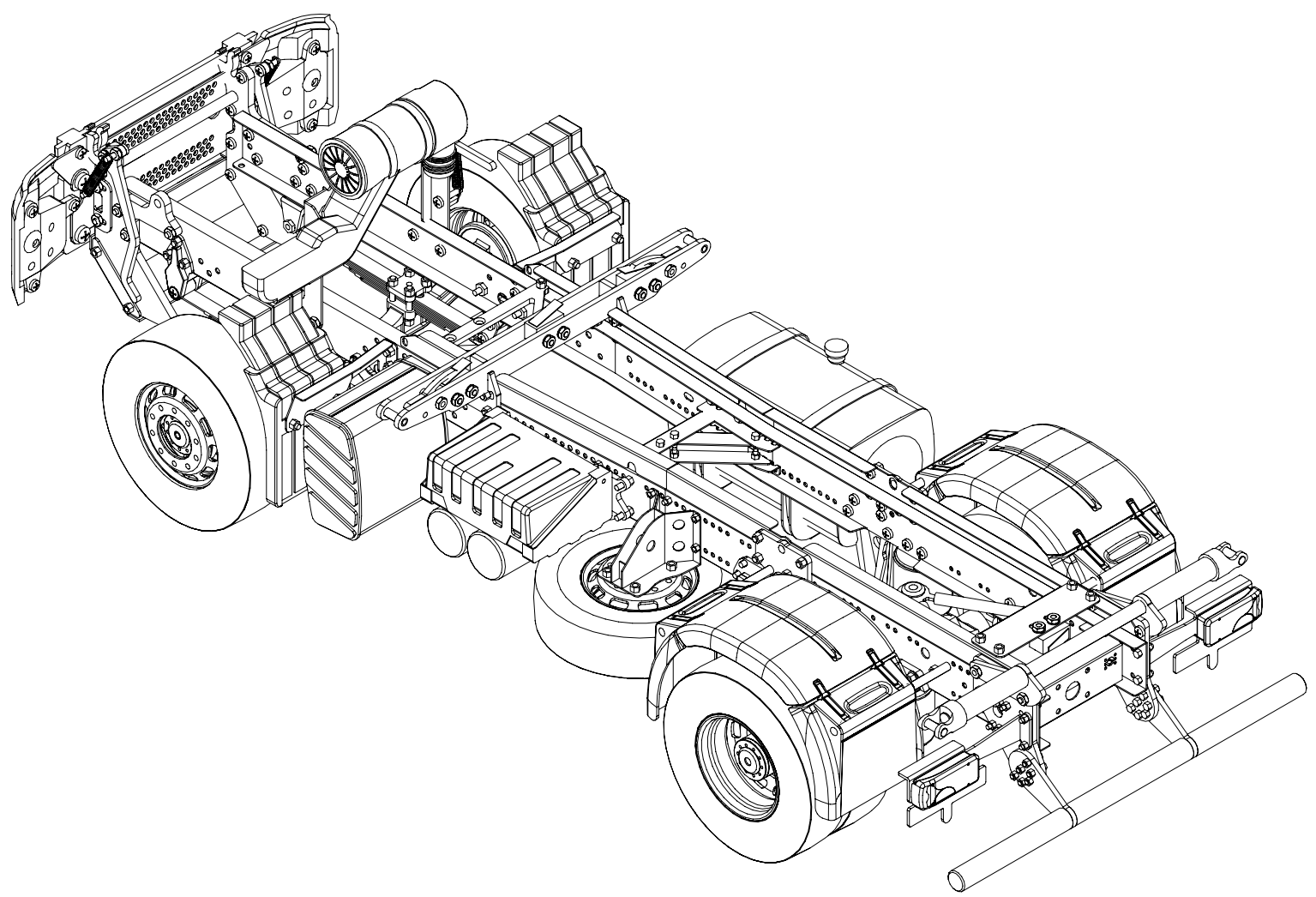


ScaleART OHG Schillerstraße 3 67165 Waldsee

### Baugruppe 9: Kotflügel

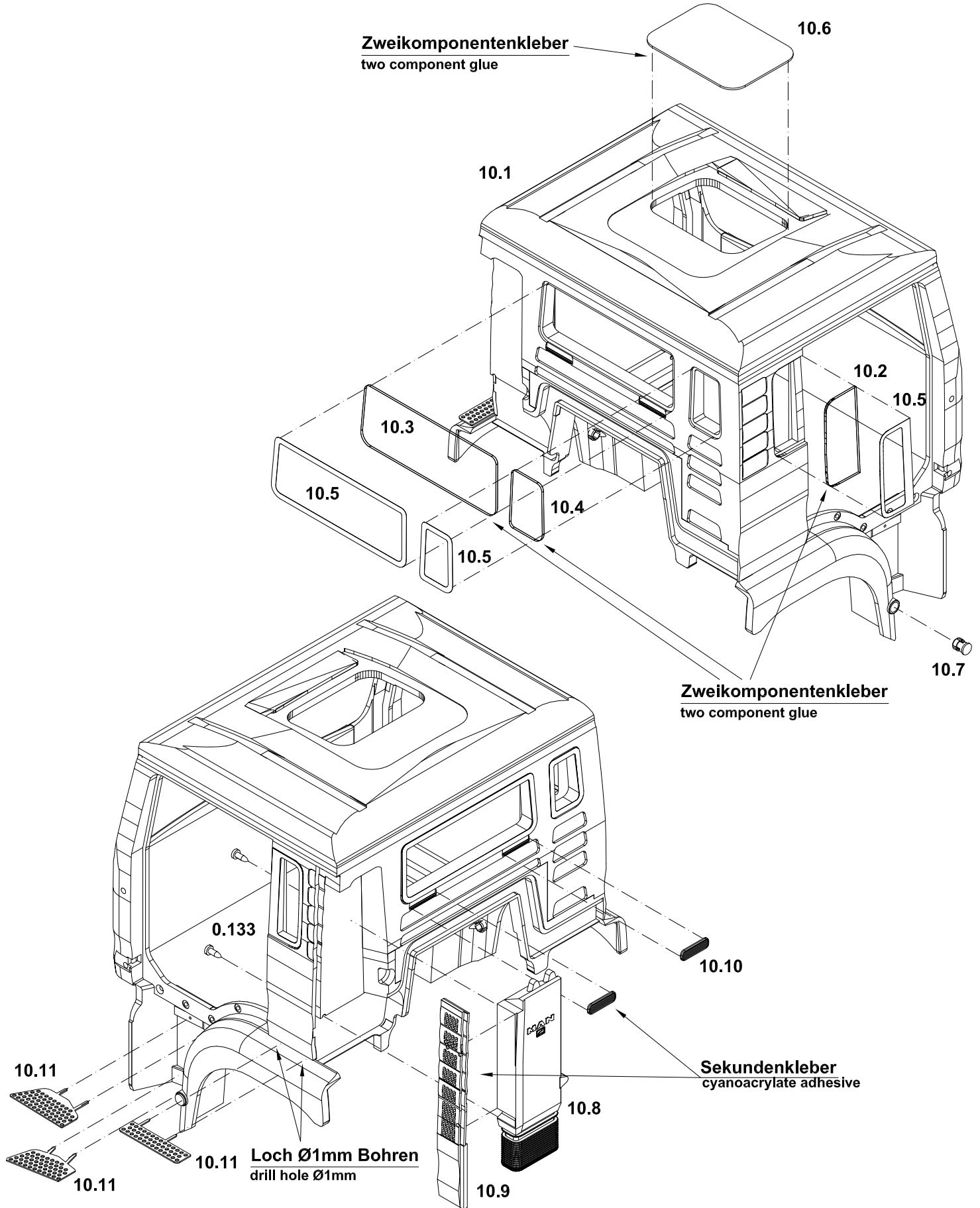
Assembly Unit 9: wheels

Pos.-Nr. Item No.	Bezeichnung Name	Anzahl Quantity	Maße (mm) Size (mm)	
0.12	Kreuzschlitzschraube Phillips screw	4	M2x6	
0.58	Modellmutter model nut	4	M2	
0.64	Mutter nut	2	M3	
0.74	Karoseriescheibe washer	2	Ø3	
0.101	O - Ring O-ring	2	Ø8x1	
1.01	Langlochfelge aluminium rim	1		
1.03	Nabendeckel Antriebsachse drive axle hub cap	2		
1.07	Nabendeckel Vorderachse front axle hub cap	2		
1.010	Reifen tyres	1		



# MAN TG-A

2-Achs Dreiseitenkipper  
two axle three way tipper



# MAN TG-A

## 2-Achs Dreiseitenkipper two axle three way tipper



ScaleART OHG Schillerstraße 3 67165 Waldsee

### Baustufe 10: Scheiben

#### Assembly Unit 10: windows

Pos.-Nr. Item No.	Bezeichnung Name	Anzahl Qty.	Maße (mm) Size (mm)
0.133	Blechschaube self tapping screw	2	Ø2,2x6,5
10.1	Kabine MAN TG-A M MAN TG-A cab	1	
10.2	Seitenscheibe side window	2	
10.3	Heckscheibe groß rear window	1	
10.4	Heckscheibe klein small rear window	1	
10.5	Aufklebersatz Scheibe set of stickers for windows	1	
10.6	Dachluke roof hatch	1	
10.7	Seitenblinker side indicator	2	
10.8	Luftfilter air filter	1	
10.9	Blende Luftfilter air filter panel	1	
10.10	Luftgitter Rückwand vents	2	
10.11	Teilesatz Trittbrett set of step boards	1	

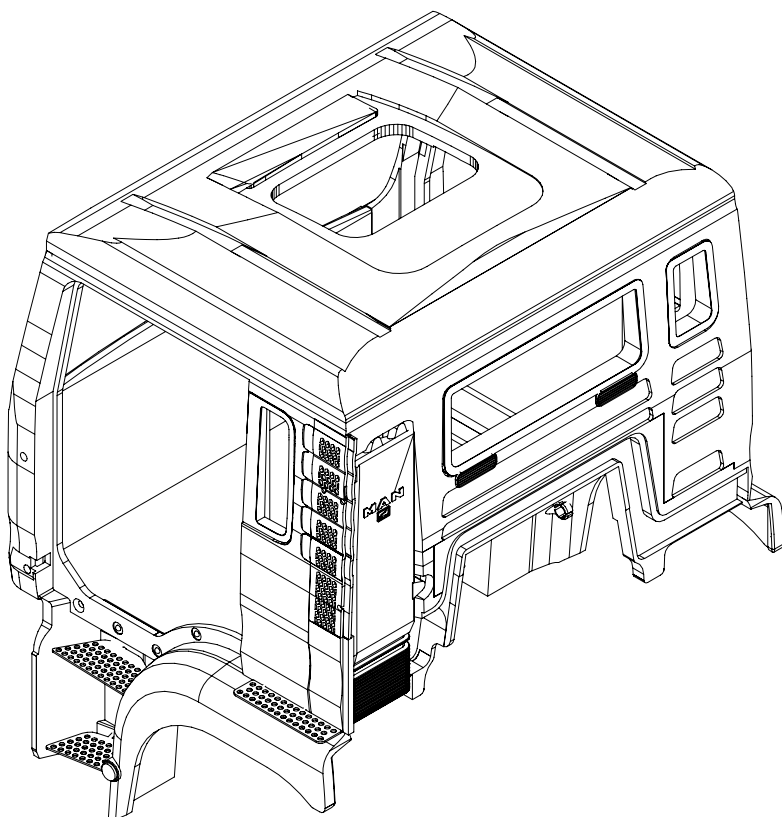
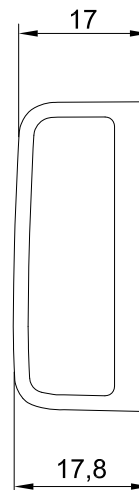


- Seitenscheiben mit klarem Zweikomponenten Kleber einkleben

!! Achtung !! keinen Sekundenkleber benutzen  
Side windows have to be fixed with transparent two-component glue. Attention: Do not use cyanoacrylate adhesive!

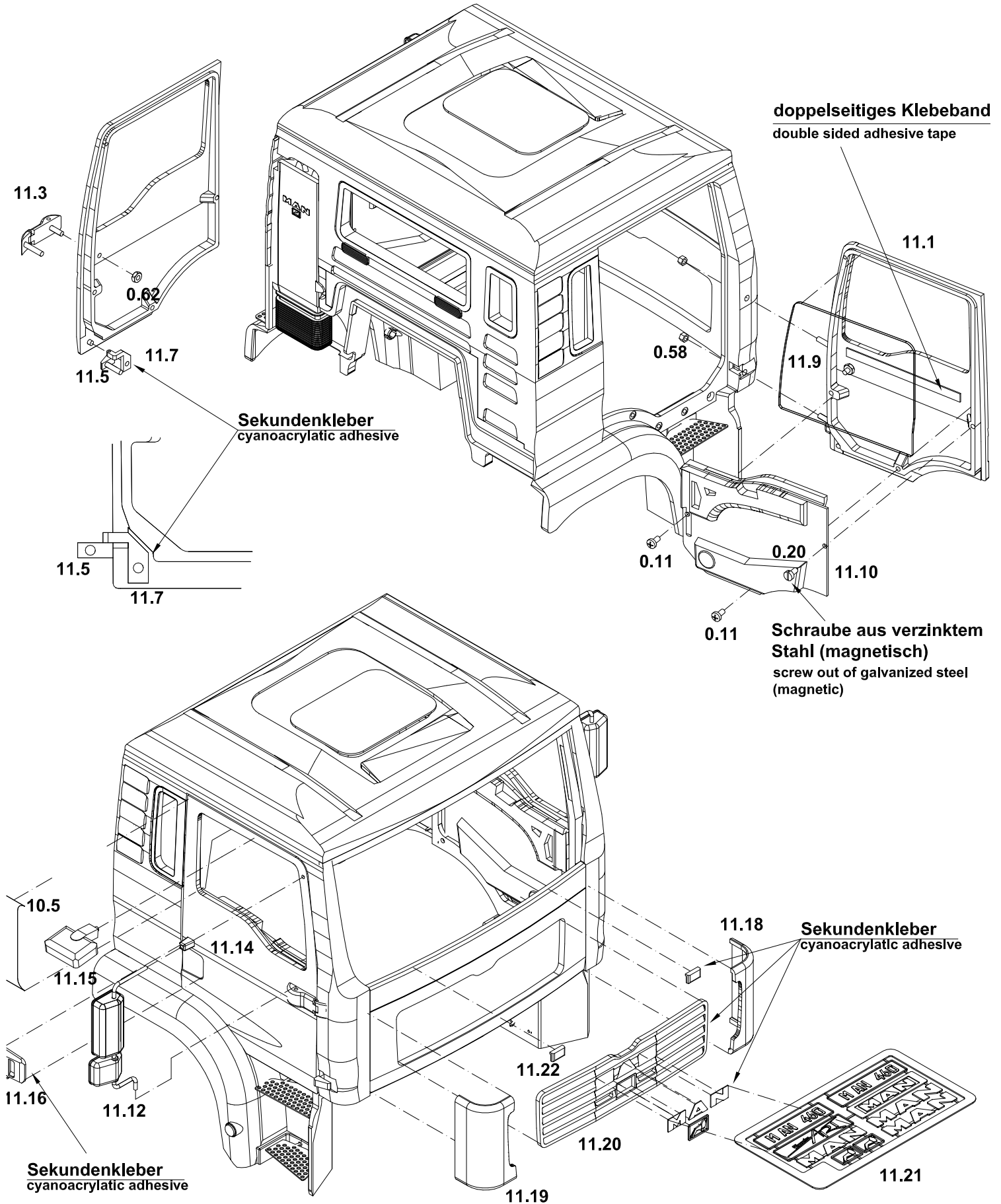
- Auf richtige Lage der kleinen Seitenfenster achten! Scheibe ist oben schmaler als unten!

Please pay attention to proper position of the small windows. Window is narrower at the top than at the bottom



# MAN TG-A

2-Achs Dreiseitenkipper  
two axle three way tipper





# MAN TG-A

## 2-Achs Dreiseitenkipper

### two axle three way tipper



ScaleART OHG Schillerstraße 3 67165 Waldsee

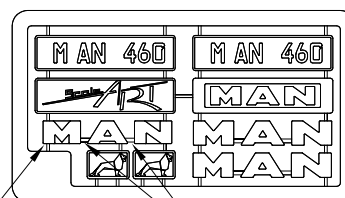
## Baugruppe 11: Türen

Assembly Unit 11: Doors

Pos.-Nr. Item No.	Bezeichnung Name	Anzahl Qty.	Maße (mm) Size (mm)	
0.11	Kreuzschlitzschraube Phillips screw	4	M2x4	
0.20	Flachkopfschraube verzinkt galvanized screw	2	M2x4	
0.58	Modellmutter model nut	4	M2	
0.62	Mutter nut	2	M2	
10.5	Aufklebersatz Scheibe set of stickers for windows			
11.1	Türe rechts right door	1		
11.2	Türe links left door	1		
11.3	Türscharnier oben rechts upper right door hinge	1		
11.4	Türscharnier oben links upper left door hinge	1		
11.5	Türscharnier unten außen rechts right lower outside door hinge	1		
11.6	Türscharnier unten außen links left lower outside door hinge	1		
11.7	Türscharnier unten innen rechts right lower inside door hinge	1		
11.8	Türscharnier unten innen links left lower inside door hinge	1		
11.9	Türscheibe door window	2		
11.10	Türinnenverkleidung rechts right inside door panelling	1		
11.11	Türinnenverkleidung links left inside door panelling	1		
11.12	Spiegel rechts right mirror	1		
11.13	Spiegel links left mirror	1		
11.14	Spiegelhalter oben upper mirror clamp	2		
11.15	Rampenspiegel curb stone mirror	1		
11.16	Türgriff rechts right door handle	1		
11.17	Türgriff links left door handle	1		
11.18	Windleitblech links left side spoiler	1		
11.19	Windleitblech rechts right side spoiler	1		
11.20	Kühlergrill radiator grill	1		
11.21	Typenschildersatz set of name plates	1		
11.22	Scheibenputzgriff grab bar	2		

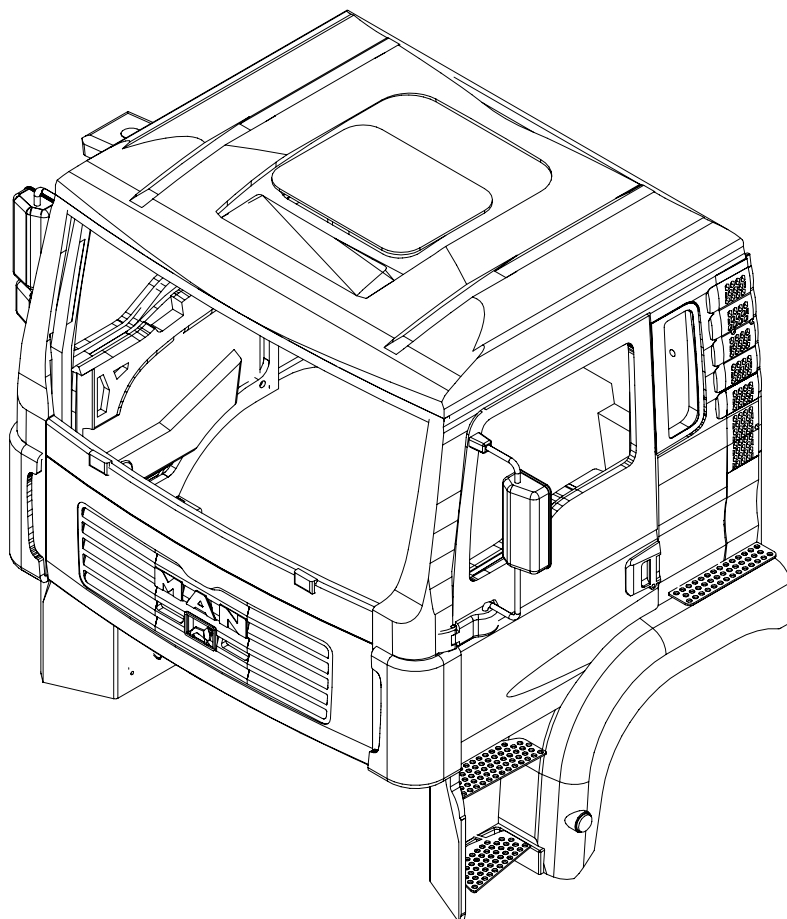
Schraube für Türverschluß aus verzinktem Stahl verwenden, gegebenenfalls mit Hilfe des Türmagneten prüfen, ob Schraube magnetisch ist.  
Screw for door lock should be of galvanized steel and be checked by means of the door magnet whether or not is magnetic

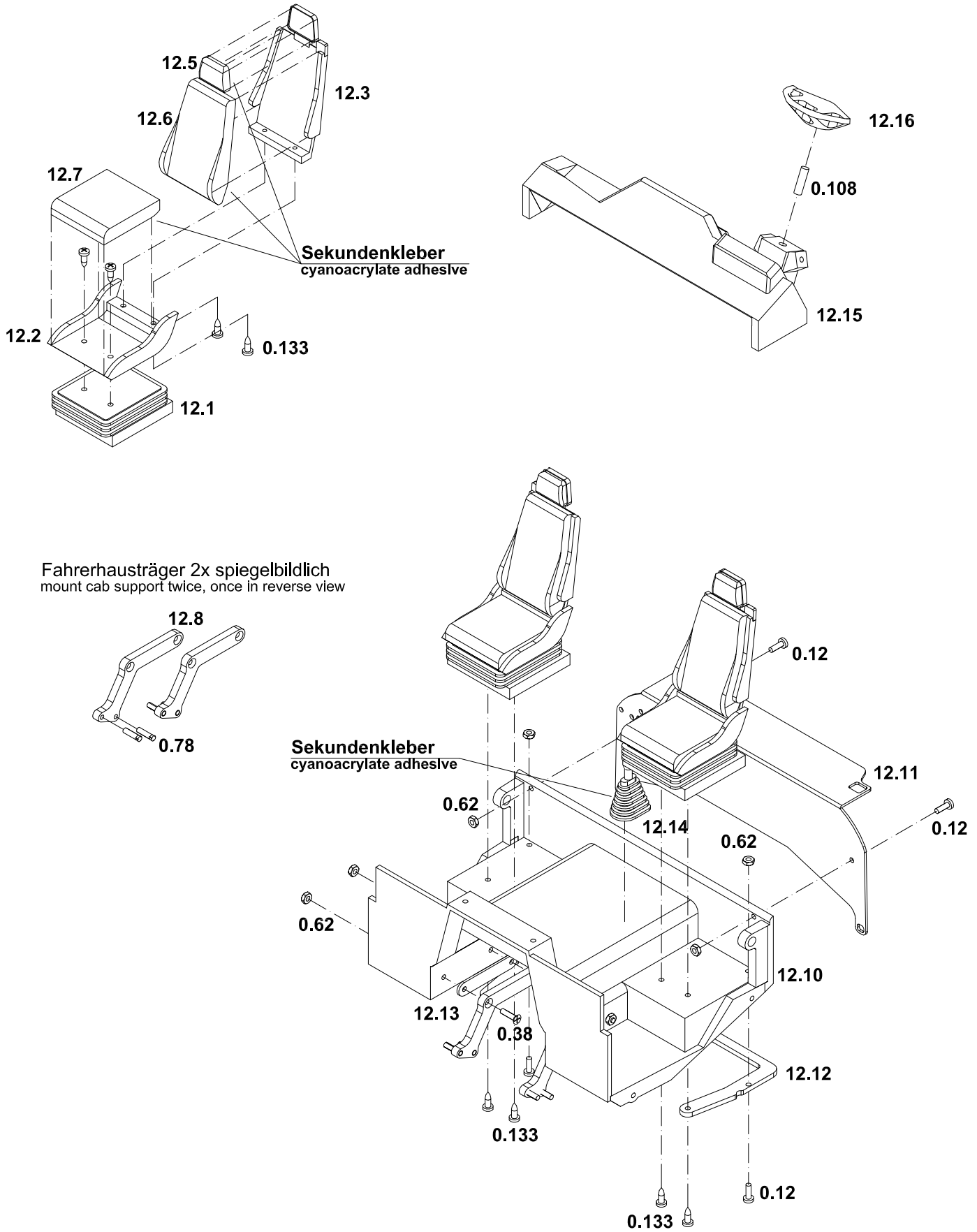
Logo Schwarz lackiert und Oberfläche mit feinem Sandpapier abgezogen, so daß die Farbe in den Vertiefungen stehen bleibt.  
Paint letters black. Then remove top surface with fine sandpaper so that colour remains underneath.



Logo Front  
front logo

entfernen  
remove





# MAN TG-A

## 2-Achs Dreiseitenkipper

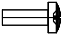
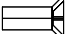

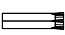


### two axle three way tipper



ScaleART OHG Schillerstraße 3 67165 Waldsee

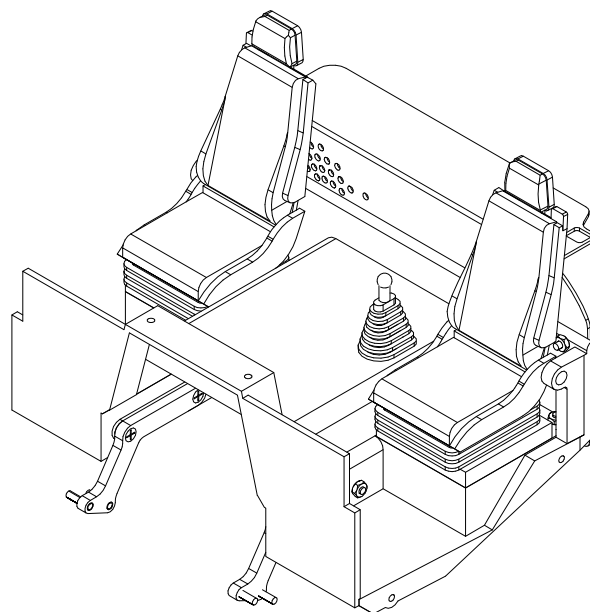
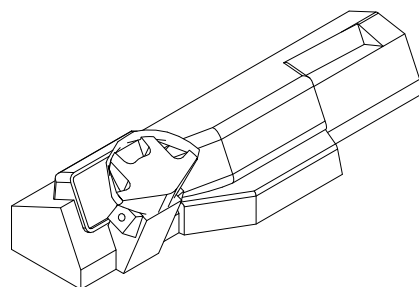
## Baugruppe 12: Sitze und Bodenplatte

### Assembly Unit 12: Seats and base plate

Pos.-Nr. Item No.	Bezeichnung Name	Anzahl Qty.	Maße (mm) Size (mm)	
0.12	Kreuzschlitzschraube Phillips screw	4	M2x6	
0.38	Senkkopfschraube countersunk screw	4	M2x8	
0.62	Mutter nut	8	M2	
0.78	Kerbstift locating pin	4	Ø2x8	
0.108	Zylinderstift	1	Ø3x10	
0.133	Blechschaube self tapping screw	12	Ø2,2x6,5	
12.1	Sitzbalg seat spring	2		
12.2	Sitzträger seat support	2		
12.3	Lehne links left backrest	1		
12.4	Lehne rechts right backrest	1		
12.5	Kopfstütze headrest	2		
12.6	Polster Lehne backrest upholstery	2		
12.7	Polster Sitz seat upholstery	2		
12.8	Fahrerhasträger rechts right cab support	1		
12.9	Fahrerhasträger links left cab support	1		
12.10	Bodenplatte base plate	1		
12.11	hintere Abdeckung rear cover	1		
12.12	Verschlussbügel clamp for cab lock	1		
12.13	Distanz Fahrerhasträger spacer for cab support	2		
12.14	Schalthebel gear lever	1		
12.15	Armaturenbrett dashboard	1		
12.16	Lenkrad steering wheel	1		

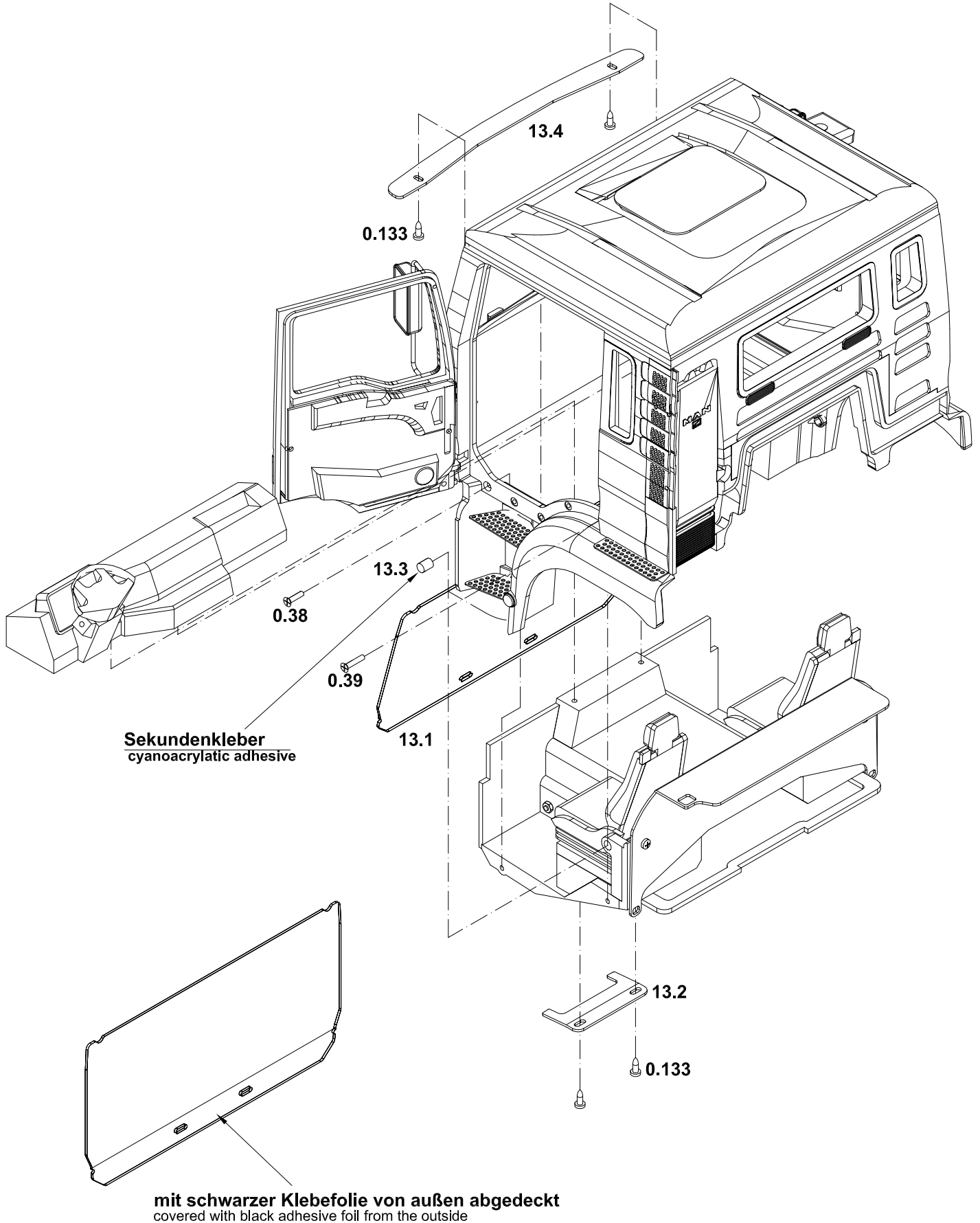
Fertigungsbedingt sind am Polster Pos. 12.6 und 12.7 Toleranzen möglich. Gegebenenfalls diese mit einer Feile anpassen!

Due to the production process the upholstery 12.6 and 12.7 might be slightly larger which should be adjusted by filing any surface off



# MAN TG-A

2-Achs Dreiseitenkipper  
two axle three way tipper



# MAN TG-A

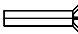
## 2-Achs Dreiseitenkipper two axle three way tipper

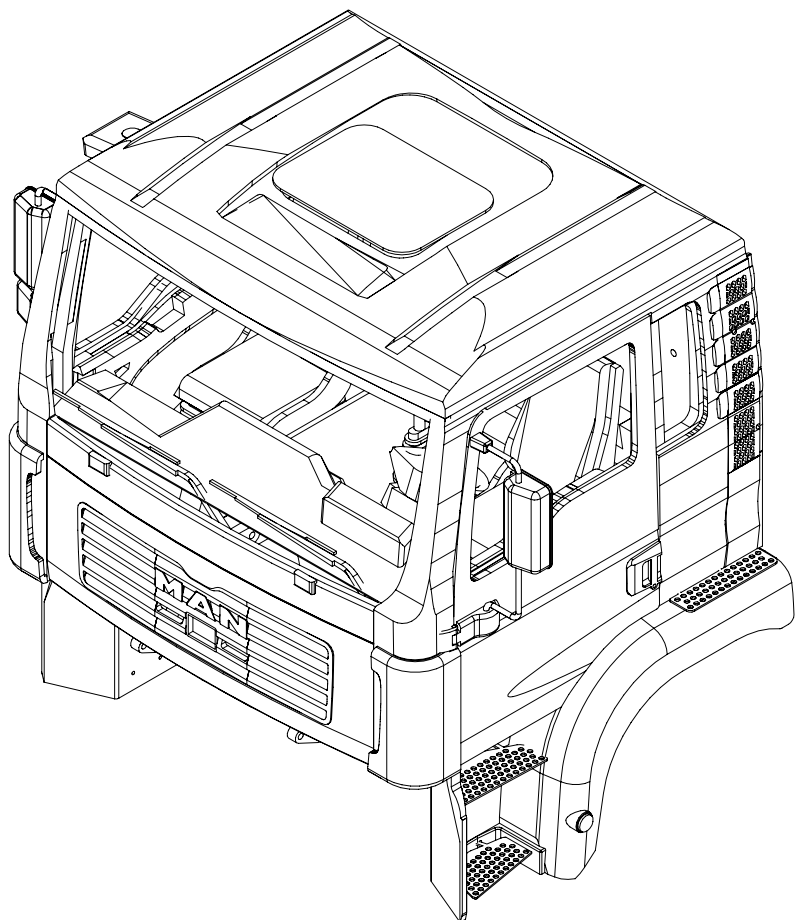
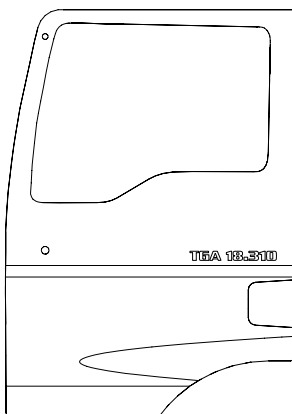


ScaleART OHG Schillerstraße 3 67165 Waldsee

### Baugruppe 13: Einbau Innenausstattung

#### Assembly Unit 13: installation of furnishing

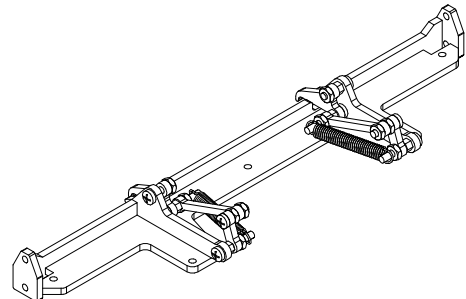
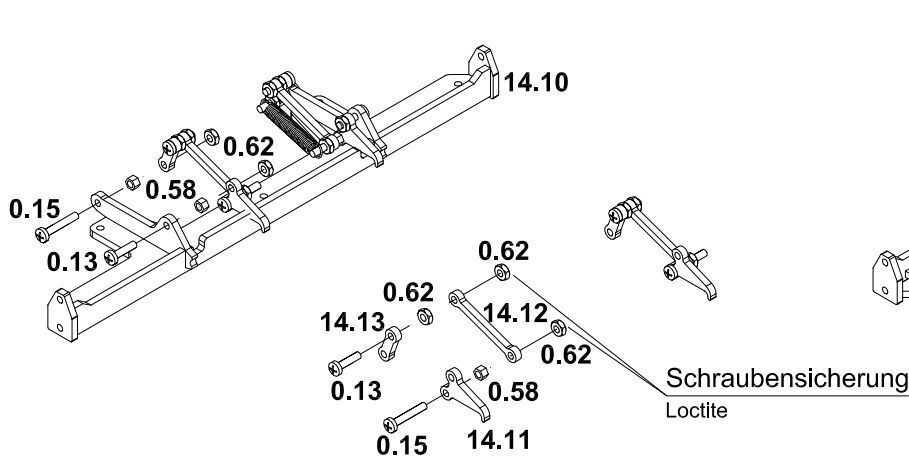
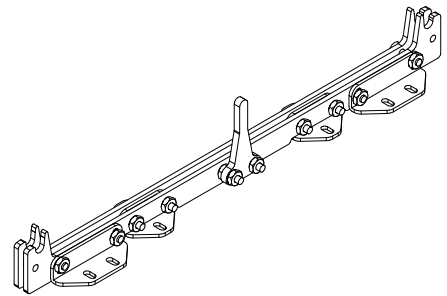
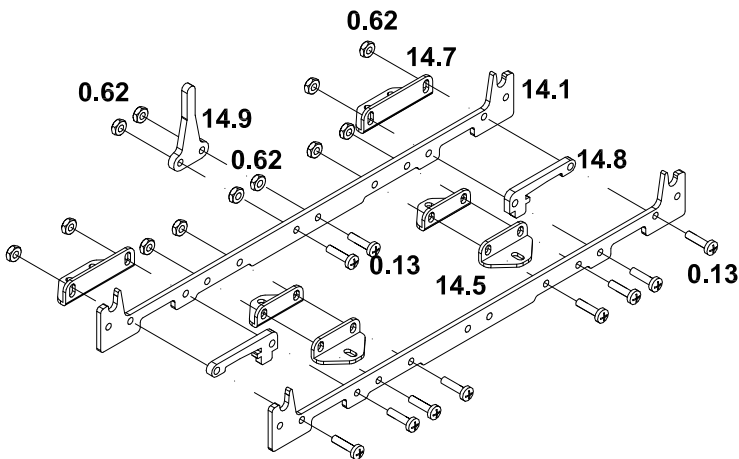
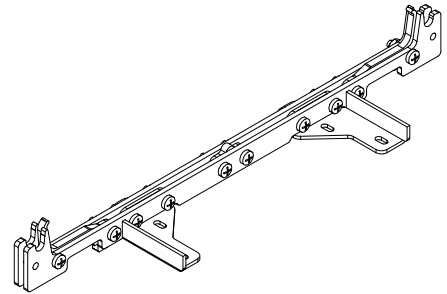
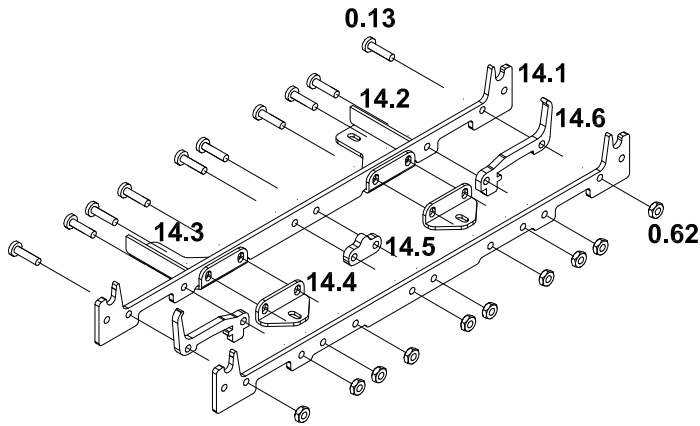
Pos.-Nr. Item No.	Bezeichnung Name	Anzahl Qty.	Maße (mm) Size (mm)	
0.38	Senkkopfschraube countersunk screw	2	M2x8	
0.39	Senkkopfschraube countersunk screw	2	M2x10	
0.133	Blechschaube self tapping screw	4	Ø2,2x6,5	
13.1	Windschutzscheibe windscreen	1		
13.2	Halter Windschutzscheibe clamp for windscreen	1		
13.3	Magnet magnet	2	Ø4x5	
13.4	Anschlag Windschutzscheibe stop for windscreen	1		



# MAN TG-A

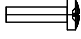
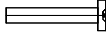


## 2-Achs Dreiseitenkipper

### two axle three way tipper



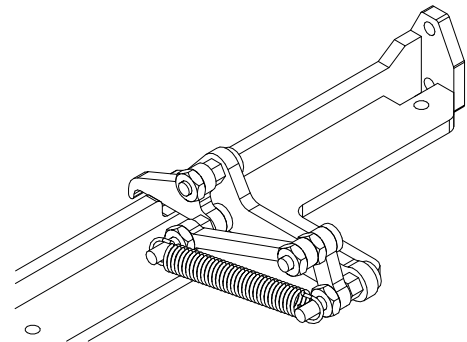
## Baugruppe 14: Auflager Kippbrücke

### Assembly unit 14: support of tipper body

Pos.-Nr. Item No.	Bezeichnung Name	Anzahl Qty.	Maße (mm) Size (mm)	
0.13	Kreuzschlitzschraube Phillips screw	5	M2x8	
0.15	Kreuzschlitzschraube Phillips screw		M2x12	
0.58	Modellmutter model nut	32	M2	
0.62	Mutter nut	22	M2	
14.1	Kippausleger bridge support	4		
14.2	Halter Kippausleger Front rechts right front bridge support	1		
14.3	Halter Kippausleger Front links left front bridge support	1		
14.4	Halter Kippausleger Heck rear bridge support	6		
14.5	Nocke Endschalter 2 cam for end switch 2	1		
14.6	Verstärkung 2 reinforcement 2	2		
14.7	Verstärkung Kippausleger reinforcement for bridge support	2		
14.8	Verstärkung 1 reinforcement 1	2		
14.9	Nocke Endschalter 1 cam for end switch 1	1		
14.10	Träger Heckkrunge support for rear corner post	1		
14.11	Verschluss­haken Heck rear lock	2		
14.12	Gestänge Verschluss Heck levers for rear lock	2		
14.13	Nocke Verschluss Heck cam for rear lock	2		

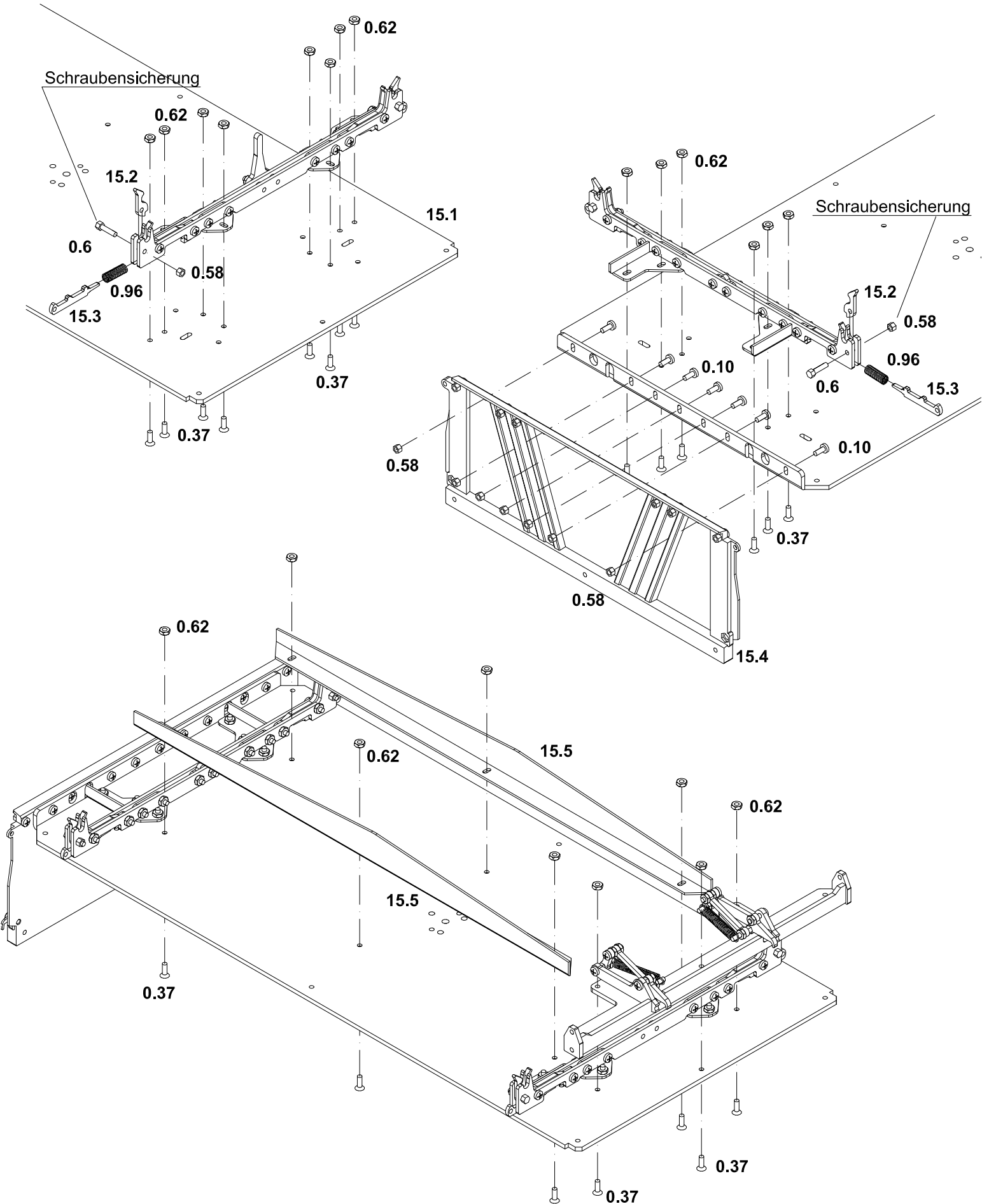
- Schrauben M2x8 (0.13) und M2x12 (0.15) für Verschluss­haken Heck (14.11) und Nocke Verschluss Heck (14.13) mit Schraubensicherungsmittel sichern. Schrauben nicht fest anziehen, so dass Haken beweglich bleibt

screws M2x8 and M2x12 for the rear lock must be secured with loctite. Don't make the screws too tight, the lock must remain movable.



# MAN TG-A

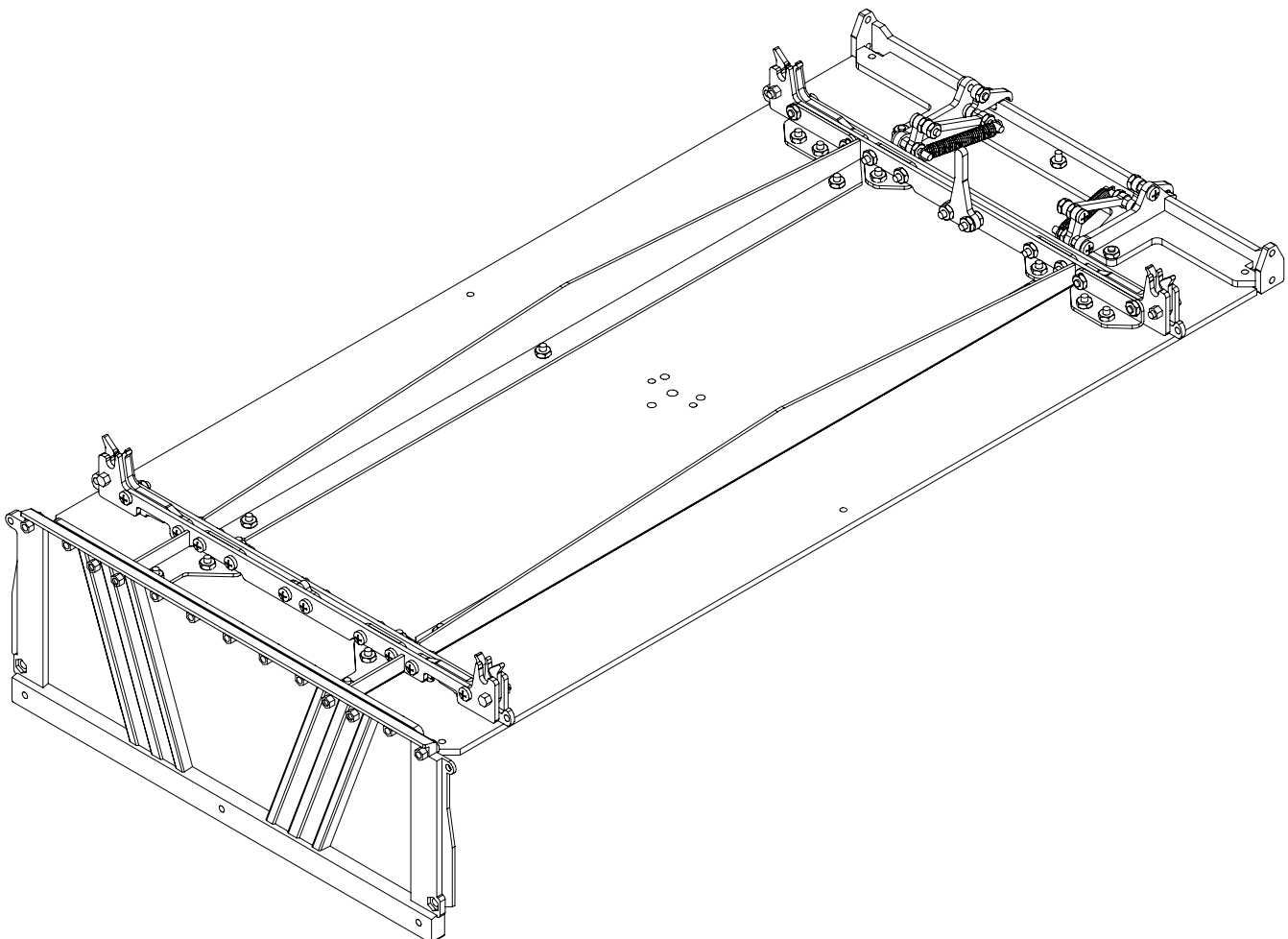
## 2-Achs Dreiseitenkipper





### Baugruppe 15: Kippbrücke Unterbau

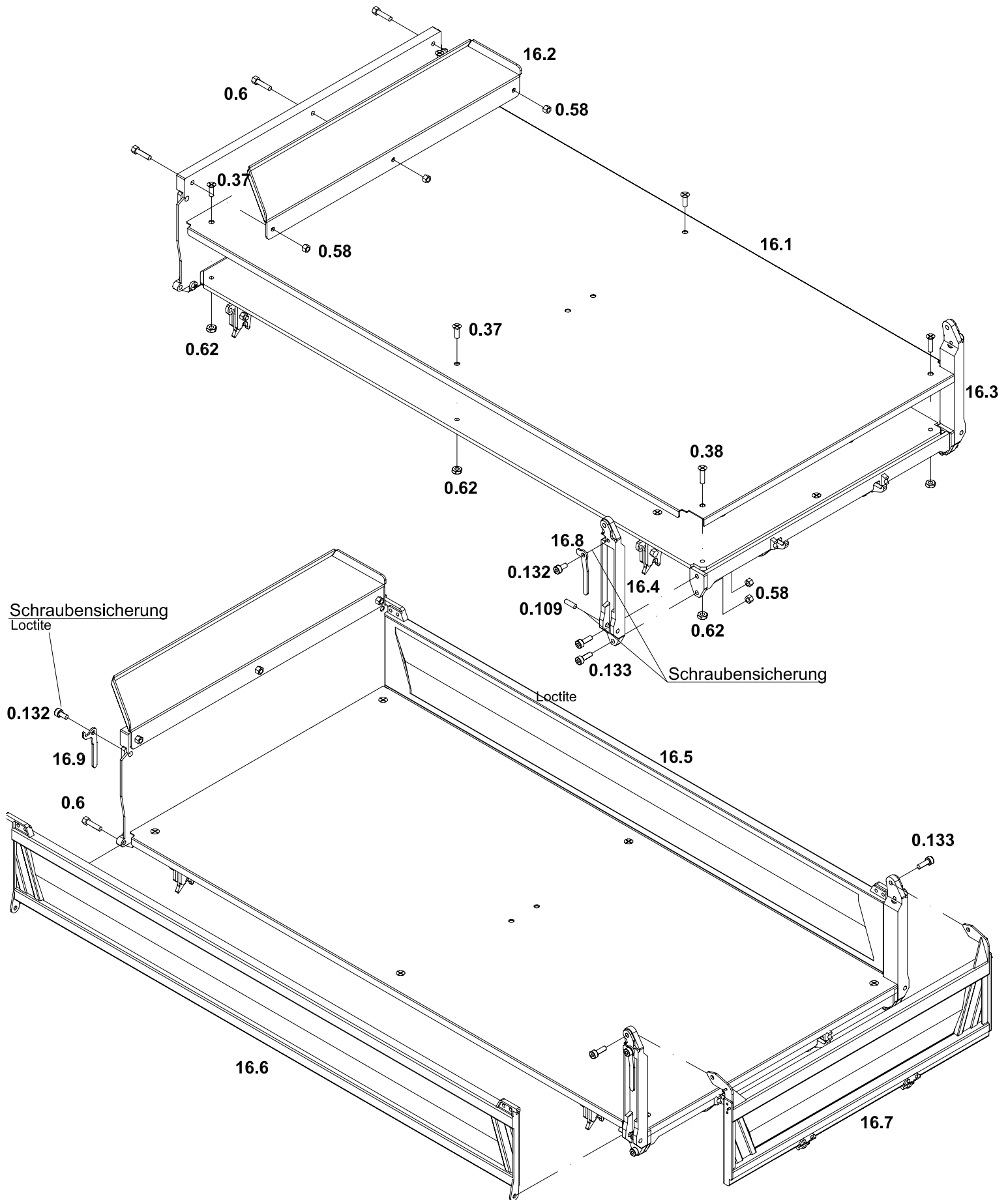
Pos.-Nr.	Bezeichnung	Anzahl	Maße (mm)	
0.6	Modell Sechskantschraube	4	M2x8	
0.10	Kreuzschlitzschraube	7	M2x5	
0.37	Senkkopfschraube	23	M2x6	
0.58	Modellmutter	11	M2	
0.62	Mutter	23	M2	
0.96	Druckfeder	4	Ø3,7x12	
15.1	Bodenplatte	1		
15.2	Steckbolzen	4		
15.3	Rasthebel	4		
15.4	Stirnwand	1		
15.5	Verstärkung Kippbrücke	2		



# MAN TG-A

## 2-Achs Dreiseitenkipper

### two axle three way tipper



# MAN TG-A

## 2-Achs Dreiseitenkipper

### two axle three way tipper

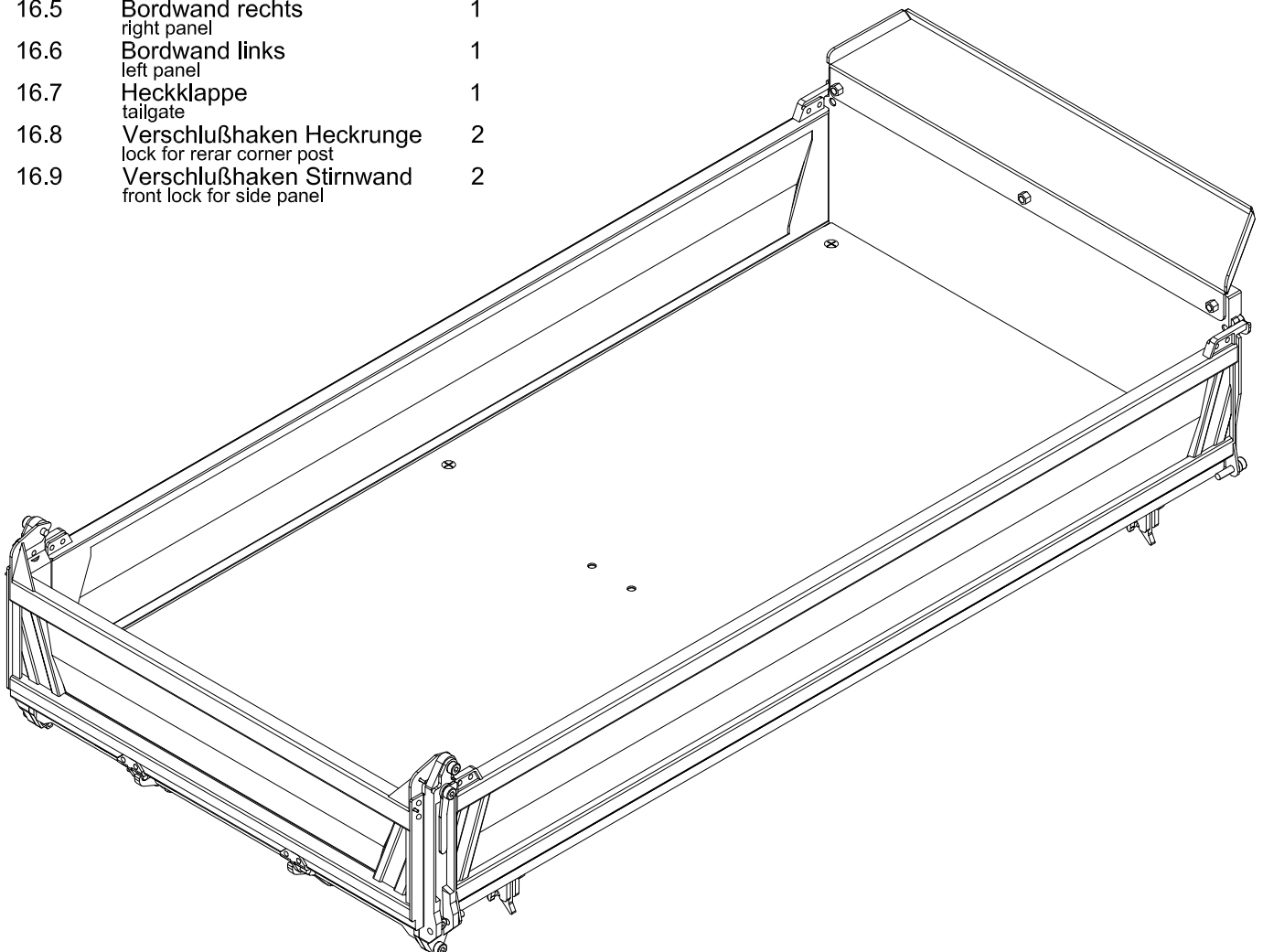
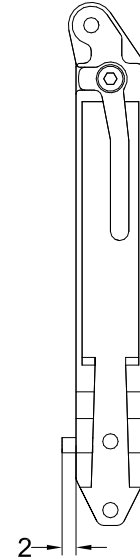


ScaleART OHG Schillerstraße 3 67165 Waldsee

## Baugruppe 16: Bordwände Kippbrücke

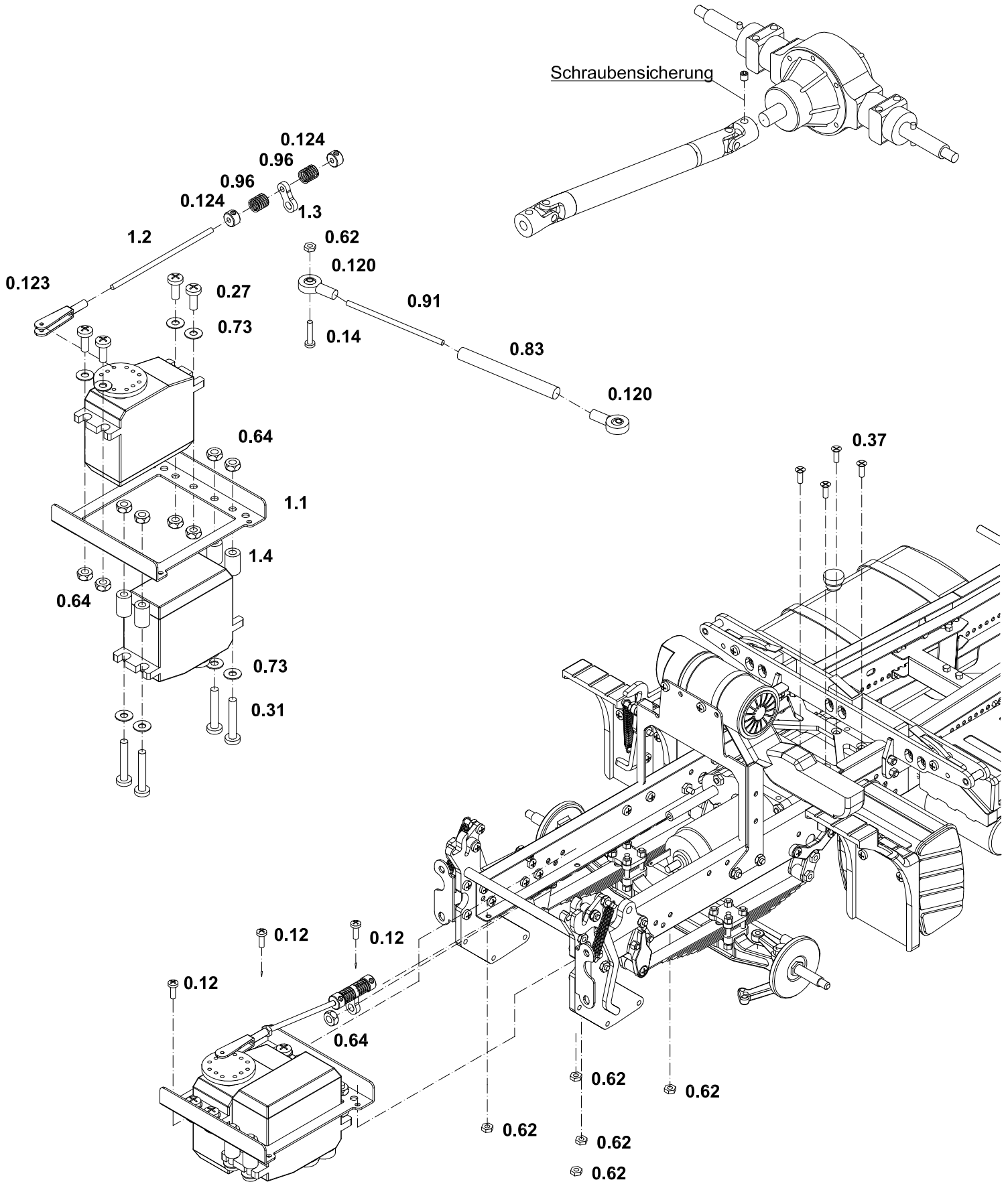
### Assembly unit 16

Pos.-Nr. Item No.	Bezeichnung Name	Anzahl Qty.	Maße (mm) Size (mm)	
0.6	Modell Sechskantschraube model hexagon head screw	5	M2x8	
0.37	Senkkopfschraube countersunk head screw	4	M2x6	
0.38	Senkkopfschraube countersunk head screw	2	M2x8	
0.58	Modellmutter model nut	4	M2	
0.62	Mutter nut	6	M2	
0.109	Gewindestift worm screw	2	M2x4	
0.132	Innensechskantschraube hallen screw	4	M2x4	
0.133	Innensechskantschraube hallen screw	6	M2x6	
16.1	Abdeckblech Boden floor cover	1		
16.2	Schüttblech guard plate	1		
16.3	Heckrunge rechts right rear corner post	1		
16.4	Heckrunge links left rear corner post	1		
16.5	Bordwand rechts right panel	1		
16.6	Bordwand links left panel	1		
16.7	Heckklappe tailgate	1		
16.8	Verschlussbaken Heckrunge lock for rear corner post	2		
16.9	Verschlussbaken Stirnwand front lock for side panel	2		



# MAN TG-A

## 2-Achs Dreiseitenkipper two axle three way tipper



## Ausbau zu einem Funktionsmodell

### zusätzlich benötigte Bauteile (nicht im Bausatz enthalten)

Additionally required outfit (not included in kit):

#### Differentialachse 2:1 Art.Nr.: 740 00005

Differential axle 2:1

#### Differentialachse 2:1 Art.Nr.: 740 00006

**mit Durchtrieb**

Differential axle 2:1  
with output

#### Getriebe mit Motor Art.Nr.: 740 00044

Underfloor gear with engine

2- Gang Schaltgetriebe mit Faulhaber Glocken-  
ankermotor, sehr drehmomentstark bei äußerst  
geringem Stromverbrauch

2-speed gearbox with electrical engine, extremely  
powerful with low current consumption

Nennspannung: 12V  
rated voltage

Abtriebsdrehzahl 1.Gang: 480 rpm  
output speed first gear

Abtriebsdrehzahl 2.Gang: 1221 rpm  
output speed second gear

max Drehmoment: 165 Ncm  
maximum torque

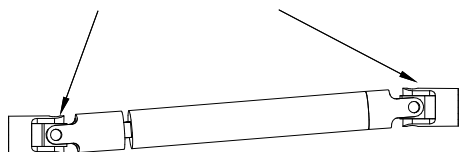
Leerlaufstromaufnahme: 0,3A  
off-load current consumption

#### Kardanwellensatz Art.Nr.: 710 00049

set of cardan shafts

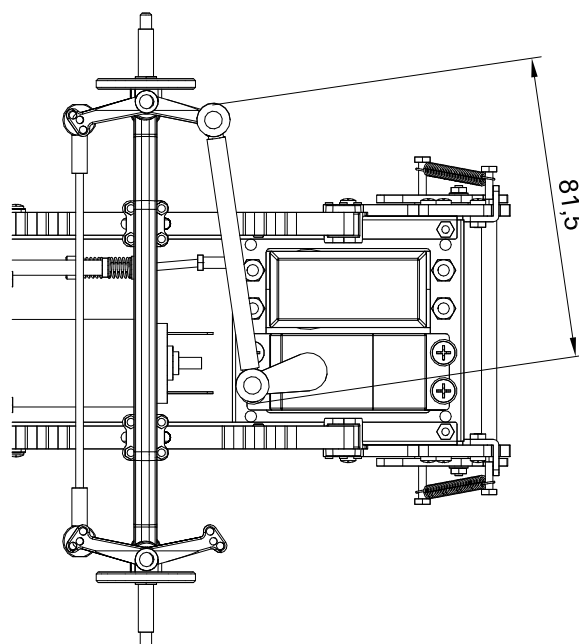
**Achtung:** auf richtige Einbaulage der  
Kardangelenke achten

Attention: Please pay careful attention to correct  
positioning of cardan transmission joints.



#### Servoeinbausatz Art.Nr.: 750 00006

Pos.-Nr. Item No.	Bezeichnung Name	Anzahl Qty.
1.2	Schubstange Ø2x55 thrust rod	1
1.3	Schwinge leaf hanger	1
1.4	Distanzstück Ø3x10 spacer	4
1.5	Rohr Ø5x0,5x63 tube	1
1.6	Gewindestange M2x59 thread rod	1
0.12	Kreuzschlitzschraube M2x6 Phillips screw	5
0.13	Kreuzschlitzschraube M2x8 Phillips screw	1
0.14	Kreuzschlitzschraube M2x10 Phillips screw	1
0.26	Kreuzschlitzschraube M3x6 Phillips screw	4
0.27	Kreuzschlitzschraube M3x8 Phillips screw	4
0.31	Kreuzschlitzschraube M3x18 Phillips screw	4
0.62	Mutter M2 nut	7
0.64	Mutter M3 nut	12
0.96	Feder coil spring	2
0.120	Kugelkopf ball and socket joint	2
0.123	Gabelkopf M2 forked head	1
0.124	Stellingring Ø2mm set collar	2



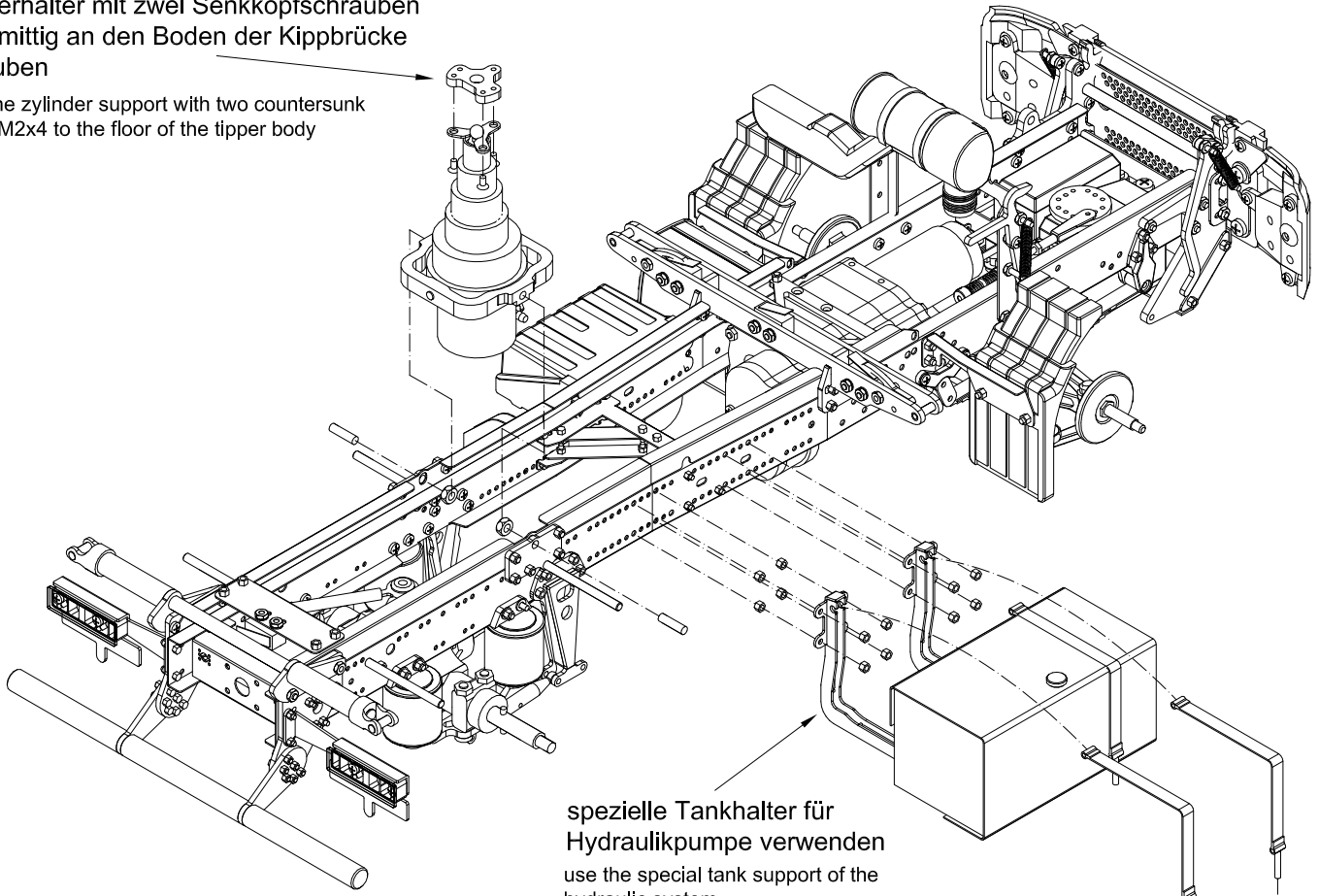
# MAN TG-A

## 2-Achs Dreiseitenkipper

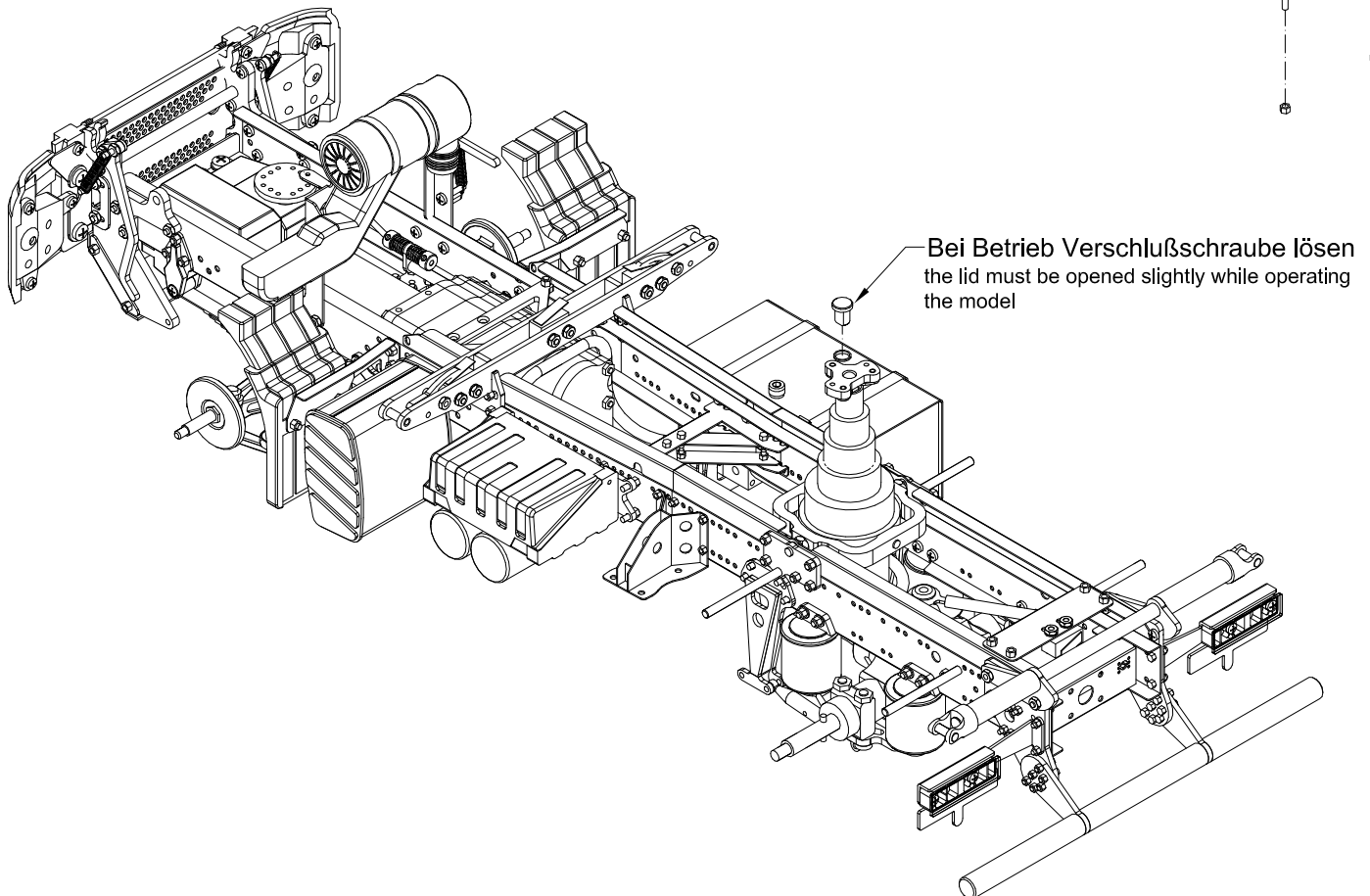
### two axle three way tipper

Zylinderhalter mit zwei Senkkopfschrauben  
M2x4 mittig an den Boden der Kippbrücke  
schrauben

screw the zylinder support with two countersunk  
screws M2x4 to the floor of the tipper body



spezielle Tankhalter für  
Hydraulikpumpe verwenden  
use the special tank support of the  
hydraulic system



Bei Betrieb Verschlusschraube lösen  
the lid must be opened slightly while operating  
the model

## Baugruppe 17: Einbau einer Hydraulikanlage

Assembly Unit 17: hydraulik system

### Hydraulikpumpe

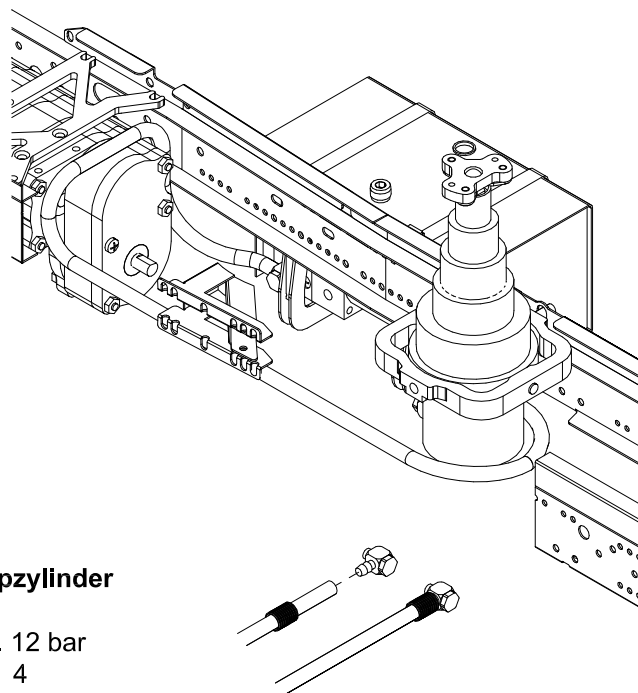
Pumpe eingebaut im Fahrzeugtank  
Druck ca 12bar bei 12V Best.Nr.: 770 00002

### Teleskopzylinder

Teleskopzylinder kurz für Dreiseitenkipper  
Hub ca 90mm Best.Nr.: 770 00021

### Hydrauliköl

Öl 250ml für Hydraulikanlage Best.Nr.: 770 00201



### Technische Daten: Pumpe

Druck: ca. 12 bar  
Spannung: 12 V  
Stromaufnahme: ca. 1,4 A  
Fördervolumen: ca. 240 ml/min  
Tankvolumen: ca. 85 cm<sup>3</sup>

### Technische Daten: Teleskopzylinder

Druck: ca. 12 bar  
Stufen: 4  
Länge eingefahren: ca. 42mm  
Länge ausgefahren: ca. 131mm  
benötigtes Ölvolumen: ca. 35cm<sup>3</sup>

### Anschluß und Inbetriebnahme der Hydraulikanlage:

Verbinden Sie den Druckanschluß der Pumpe mit dem Hydraulikzylinder. Achten Sie darauf, daß der Schlauch sauber und knickfrei verlegt ist und sich der Zylinder frei bewegen kann, ohne durch den Schlauch behindert zu werden. Befüllen Sie den Tank mit Öl und schalten Sie die Pumpe ein, so daß der Zylinder ausfährt.

Zum Entlüften des Zylinders schrauben Sie am ausgefahrenen Zylinder den Kugelkopf ab und drücken sie den Zylinder soweit zurück bis Öl blasenfrei austritt. Umwickeln Sie hierzu den Zylinder mit einem Lappen um das austretende Öl aufzufangen. Nach dem Entlüften fahren Sie den Zylinder durch umpolen des Pumpenmotors wieder ein und füllen Sie Öl im Tank nach. Wenn der Zylinder nicht ruckfrei einfährt wiederholen Sie die Entlüftung.

Kontrollieren Sie vor jedem Betrieb des Modells den Ölstand und füllen Sie den Tank nach. Kontrollieren Sie auch die Verschmutzung des Öls indem Sie mit einer Spritze etwas Öl aus dem Tank abziehen. Stark verschmutztes Öl sollten Sie austauschen. Verwenden Sie nur das von uns angebotene Öl Art. NR.: 770 00201, da durch ein falsches Öl die Dichtungen und Schlauchleitungen zerstört werden können.

### **Achtung Wichtig !!**

Bei Betrieb der Hydraulikpumpe muß die Tankverschlußschraube immer leicht geöffnet werden um den Tank zu entlüften, da sonst der Tank zersört wird.

Beim Einfahren des Zylinders muß die Pumpe bei Erreichen der Endlagen abgeschaltet werden, da im Unterdruckbereich Luft durch die Dichtungen des Zylinders eintreten kann und die Anlage dann wieder entlüftet werden muß. Dies kann durch den Einbau von Endschaltern automatisiert werden.

Generell sollte der Zylinder regelmäßig entlüftet werden um einen reibungslosen, ruckfreien Betrieb zu ermöglichen. Der Zylinder fährt deutlich langsamer ein als aus.

### Haftungsausschluß

Da wir den sachgemäßen Einsatz und die richtige Montage der Hydraulikanlage nicht überwachen können, müssen wir für Schäden, die durch den Betrieb der Hydraulik auftreten können jegliche Haftung ausschließen.

Bei defekten an Pumpe und Zylinder dürfen diese nicht zerlegt werden und können nur in unserem Haus repariert werden. Bei Nichtbeachtung erlischt jeglicher Anspruch auf Garantie.

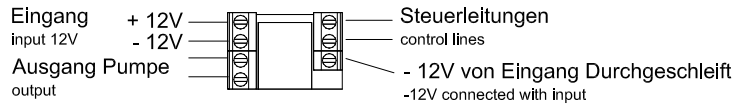
### Elektrischer Anschluß der Hydraulikanlage:

#### electric installation of an hydraulic system:

Zum Aus - und Einfahren des Hydraulikzylinders wird die Pumpe in ihrer Drehrichtung umgepolt, so daß sie entweder Öl in den Zylinder preßt oder wieder absaugt. Zum Umpolen des Zylinders benötigen Sie eine Relaisplatine, die Sie an einem Duoswitch Modul anschließen können.

To drive the hydraulic telescope in both directions the pump must be turned in forward and reverse direction. Herefore you need a relais platine which is connected with a duoswitch module.

Relais Platine Art.Nr.: 760 00080



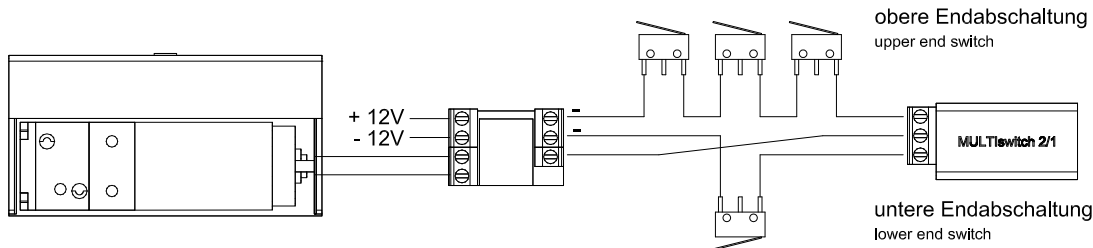
### Duoswitch Modul:

Das Duoswitch Modul ist ein Elektronischer Schaltbaustein und wird über einen 3- Stufen Schalter auf einem freien Kanal der Fernsteuerung geschaltet.

Bewährt hat sich das MULTIs witch 2/1 Modul von Multiplex, da es sehr klein gebaut ist.

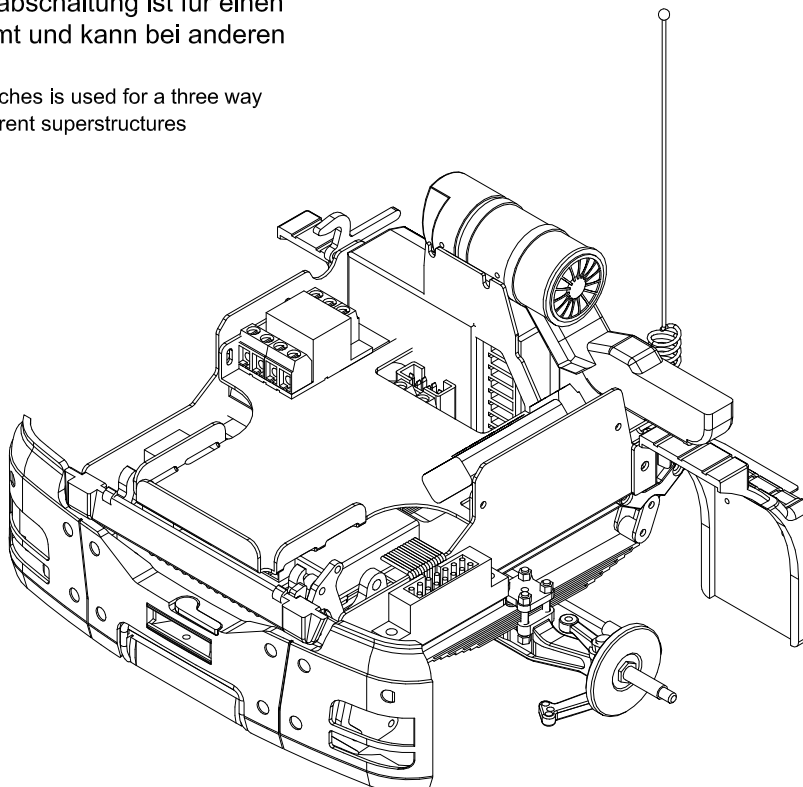
The duoswitch is an electronic switching circuit and will be operated with a three position switch which is connected on a free channel of the transmitter. We prefer a Multiplex 2/1 module which is very small in size

Multiswitch 2/1 Art.Nr.: 760 00210



Die Darstellung der Endabschaltung ist für einen Dreiseitenkipper bestimmt und kann bei anderen Aufbauten variieren.

The shown variant of end switches is used for a three way tipper and can vary with different superstructures



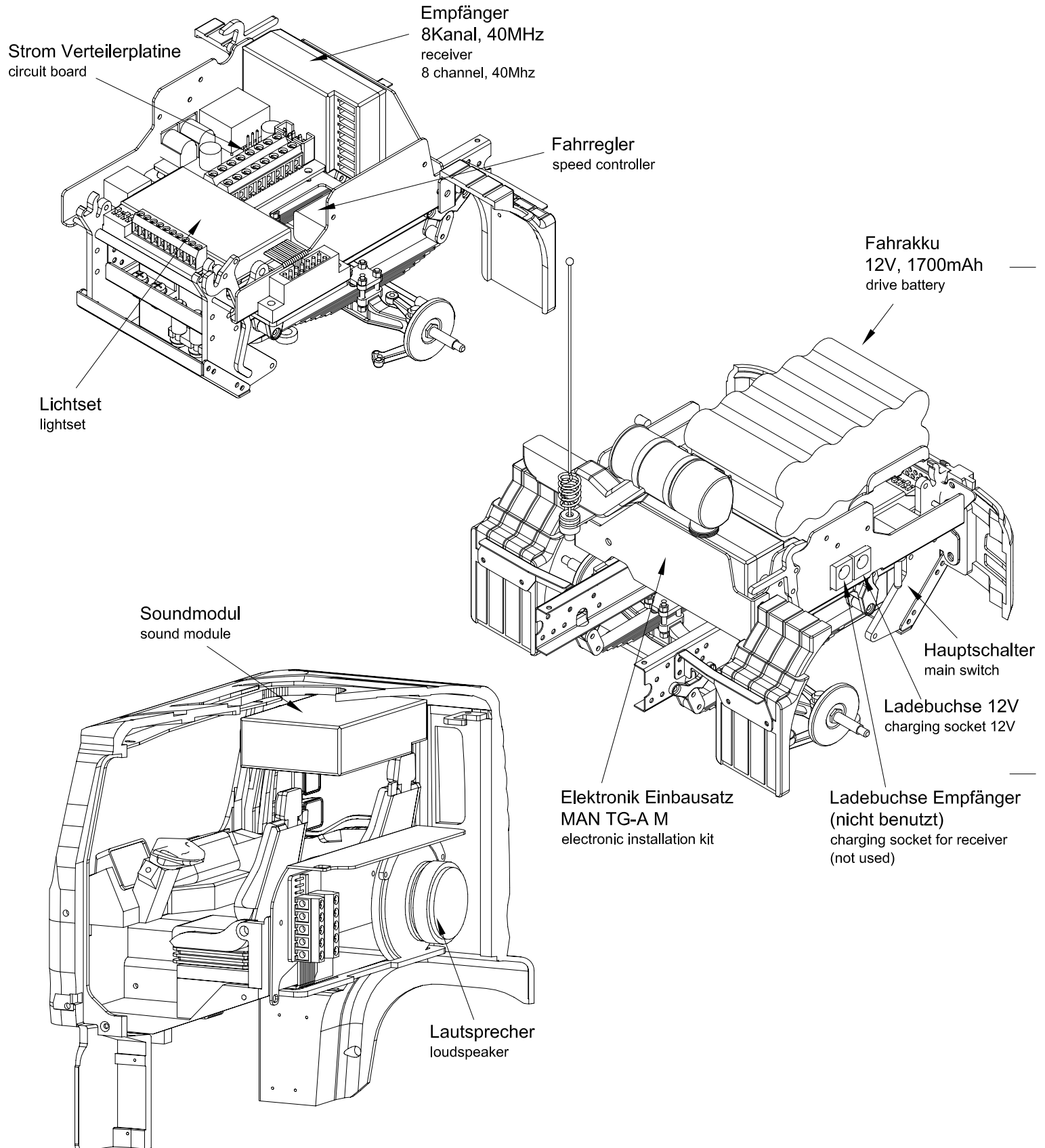


# MAN TG-A

## 2-Achs Dreiseitenkipper two axle three way tipper



ScaleART OHG Schillerstraße 3 67165 Waldsee



## Ausbau als Funktionsmodell

Components for a radio controlled model

### zusätzlich benötigte Bauteile (nicht im Bausatz enthalten)

Additionally required parts (not included in kit)

**Getriebe mit Motor** Art.Nr.: 740 00044  
Underfloor gear with engine

2- Gang Schaltgetriebe mit Faulhaber Glocken-  
ankermotor, sehr drehmomentstark bei äußerst  
geringem Stromverbrauch

2-speed gearbox with electrical engine, extremely powerful  
with low current consumption

**Servoeinbausatz** Art.Nr.: 750 00006  
servo installation kit

**Elektronikeinbausatz** Art.Nr.: 760 00040  
mounting kit for electronic parts

Montageblech mit allen Halterungen für die  
benötigten elektronischen Komponenten und einer  
Fahrerhausverriegelung

Mounting plate with all clamping fixtures for the necessary  
electronic parts, also including a cab lock

**Elektronikset** Art.Nr.: 760 00002  
Electronic set

Steuerplatine für Beleuchtungsfunktionen, Strom  
Verteilerplatine mit Schalter und Ladebuchsen und  
Birnen

Control board for lighting functions and circuit distribution board  
with switch, charging sockets and bulbs

**Soundset** Art.Nr.: 760 00003  
Sound set

Geräuschmodul mit digital gespeichertem  
Originalsound und Lautsprecher

Sound module with original digitalized sound and loudspeaker

**Platine Rundumlicht** Art.Nr.: 760 00013  
flashing light electric circuit

**Birnen Rundumlicht** Art.Nr.: 760 00014  
lamps for flashing light

**Antenne** Art.Nr.: 760 00209  
antenna

**Ladekabel** Art.Nr.: 760 00004  
Charging cable

**Fernsteuerung**  
Remote Control

Wir empfehlen eine robbe - Futaba F-14  
Fernsteueranlage

We recommend a remote control device: robbe Futaba F-14

**Empfänger**  
receiver

robbe - Futaba FP-R118F  
(ist im Sender enthalten)  
(included in transmitter)

Aufgrund der kleineren Baugröße  
empfehlen wir den Einsatz eines  
Graupner Empfängers R700 oder C17  
due to smaller size we recommend the use of a  
Graupner receiver R700 or C17

**Schaltsevo**  
Operation servo

Standard Servo z.B.: robbe - Futaba FP-S148  
standard sevo for instance: Futaba FP-S148  
(ist im Sender enthalten)  
(included in transmitter)

**Lenksevo**  
Steering servo

Standard Servo z.B.: robbe - Futaba FP-S148  
standard sevo for instance: Graupner C 5077 (Empfehlung)

Für 4-Achsige Fahrzeuge wird ein  
stärkerer Lenksevo benötigt:

robbe - Futaba S 9402  
Graupner C 4621

**Fahrregler** Art.Nr.: 760 00052  
Speed controller

Aeronaut Multi 25 Truck

**Hauptakku** 12V, 1700mAh Art.Nr.: 760 00005  
Main battery

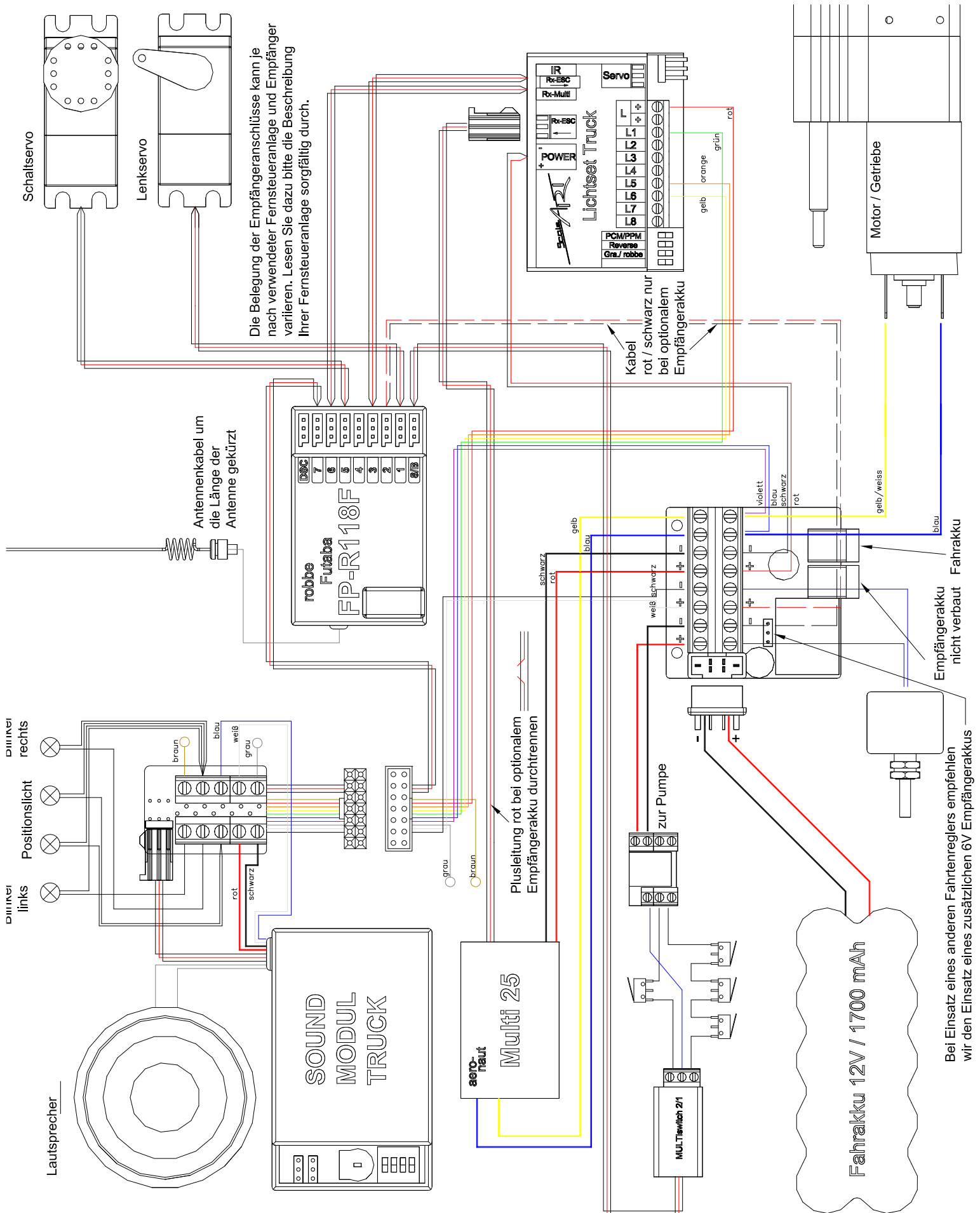
# MAN TG-A

## 2-Achs Dreiseitenkipper

### two axle three way tipper



ScaleART OHG Schillerstraße 3 67165 Waldsee



Die Belegung der Empfängeranschlüsse kann je nach verwendeter Fernsteueranlage und Empfänger variieren. Lesen Sie dazu bitte die Beschreibung Ihrer Fernsteueranlage sorgfältig durch.

Antennenkabel um die Länge der Antenne gekürzt

Kabel rot / schwarz nur bei optionalem Empfängerakku

Plusleitung rot bei optionalem Empfängerakku durchtrennen

Bei Einsatz eines anderen Fahrtenreglers empfehlen wir den Einsatz eines zusätzlichen 6V Empfängerakkus

Dimmer links  
Positionslight  
Dimmer rechts

Lautsprecher

## Stückliste Verpackungseinheiten

### List of spare parts

#### Verpackungseinheit 1: Rahmen

Package set 1: Frame

Art.Nr.: 710 00026

Pos.-Nr.	Bezeichnung	Anzahl	Art.No.
Item No.	Name	Qty.	Item no.
0.2	Modellschraube model hexagon head screw	M1,6x6 45	
0.12	Kreuzschlitzschraube Phillips screw	M2x6 4	
0.57	Modell Mutter model nut	M1,6 45	
0.62	Mutter nut	M2 4	
1.1	Rahmenprofil rechts U-shaped frame right	1 120 00002	
1.2	Rahmenprofil links U-shaped frame left	1 120 00002	
1.3	Rahmen Haupttraverse frame main cross beam	1 120 00010	
1.4	Verstärkung Haupttraverse reinforcement main cross beam	2 120 00011	
1.5	Rahmen Hecktraverse frame rear cross beam	1 120 00022	
1.6	Servohalteplatte	1 210 00003	

#### Verpackungseinheit 2:

#### Vorderachsaufhängung

Package set 2: Front Axle Suspension

Art.Nr.: 710 00025

Pos.-Nr.	Bezeichnung	Anzahl	Art.No.
Item No.	Name	Qty.	Item no.
0.11	Kreuzschlitzschraube Phillips screw	M2x4 10	
0.14	Kreuzschlitzschraube Phillips screw	M2x10 2	
0.15	Kreuzschlitzschraube Phillips screw	M2x12 4	
0.58	Modell Mutter model nut	M2 6	
0.62	Mutter nut	M2 10	
0.72	Unterlegscheibe Ø2 washer	2	
0.85	Rohr Ø 4x1x6,5 tube	4 360 41006	
3.5	Blattfeder mit Auge leaf spring	2 150 00032	
3.12	Federbock hinten rear leaf spring support	2 150 00018	
4.6	Federbock vorne front leaf spring support	2 150 00017	
4.10	Rohr Ø 4x1x7,5 tube	2 360 41007	
	Blattfedersatz im Nutzen set of leaf springs	1 150 00031	

#### Verpackungseinheit 3:

#### Hinterachsaufhängung

Package set 3: Rear Axle suspension

Art.Nr.: 710 00002

Pos.-Nr.	Bezeichnung	Anzahl	Art.No.
Item No.	Name	Qty.	Item no.
0.7	Modellschraube model hexagon head screw	M2x10 4	
0.11	Kreuzschlitzschraube Phillips screw	M2x4 8	
0.12	Kreuzschlitzschraube Phillips screw	M2x6 8	
0.14	Kreuzschlitzschraube Phillips screw	M2x10 1	
0.18	Kreuzschlitzschraube Phillips screw	M2x20 2	
0.27	Kreuzschlitzschraube Phillips screw	M3x8 4	
0.32	Kreuzschlitzschraube Phillips screw	M3x20 4	
0.38	Senkkopfschraube countersunk head screw	M2x8 4	
0.39	Senkkopfschraube countersunk head screw	M2x10 1	
0.58	Modellmutter model nut	M2 18	
0.62	Mutter nut	M2 5	
0.64	Mutter nut	M3 4	
0.71	Scheibe washer	Ø2 9	
0.91	Gewindestange thread rod	M2x57 1	
5.1	Halter Längslenker track rod support	2 150 00025	
5.2	Halter Luftbalg Rahmen air spring bracket	4 150 00034	
5.3	Dreieckslenker three axle steering	1 150 00030	
5.4	Gummitülle rubber nozzle	1 220 00007	
5.5	Halter Luftbalg Achse air spring bracket	4 150 00035	
5.6	Achsträger axle support	2 150 00024	
5.7	Achshalter axle support	1 150 00021	
5.8	Gewindebuchse M3 thread nut	1 150 00022	
5.9	Hinterachse rear axle	1 230 00009	
5.10	Luftbalg air spring	4 150 00033	
5.11	Längslenker track rod	2 329 00402	

# MAN TG-A

## 2-Achs Dreiseitenkipper

### two axle three way tipper



ScaleART OHG Schillerstraße 3 67165 Waldsee

#### Verpackungseinheit 4: Reserveradhalter

Package set 4: Spare wheel holder Art.Nr.: 610 00057

Pos.-Nr.	Bezeichnung	Anzahl	Art.No.
Item No.	Name	Qty.	Item no.
0.2	Modellschraube model hexagon head screw	M1,6x6 4	
0.12	Kreuzschlitzschraube Phillips screw	M2x6 4	
0.57	Modell Mutter model nut	M1,6 4	
0.58	Modell Mutter model nut	M2 4	
1.01	Langlochfelge aluminium rim	1	110 00008
1.010	Reifen tyre	1	740 00014
6.10	Reserveradhalter spare wheel holder	1	

#### Verpackungseinheit 5: Kotflügel

Package set 5: Fender Art.Nr.: 710 00044

Pos.-Nr.	Bezeichnung	Anzahl	Art.No.
Item No.	Name	Qty.	Item no.
0.12	Kreuzschlitzschraube Phillips screw	M2x6 16	
0.133	Blechschaube self tapping screw	8	
2.7	Halter Heckkotflügel fixing rod for rear fender	4	190 00001
7.11	Kotflügel Vorderteil fender front part,	4	190 00028
7.10	Kotflügel Oberteil fender top part	2	190 00026

#### Verpackungseinheit 6: Tank

Package set 6: Tank Art.Nr.: 620 00043

Pos.-Nr.	Bezeichnung	Anzahl	Art.No.
Item No.	Name	Qty.	Item no.
0.6	Modellschraube model hexagon head screw	M2x8 8	
0.39	Senkkopfschraube countersunk head screw	M2x10 2	
0.58	Modell Mutter model nut	M2 14	
6.11	Tankhalter tank support	2	260 00019
6.12	Tankdeckel tank lid	1	260 00010
6.13	Tank tank	1	260 00004
6.14	Tankverschluß tank lock	1	260 00001
6.15	Tankband tank belt	2	260 00017
6.16	Spannstück clamp	2	260 00021
	Distanzstück Tank tank spacer	1	260 00018

#### Verpackungseinheit 7: Batteriekasten

Package set 7: Battery box Art.Nr.: 610 00056

Pos.-Nr.	Bezeichnung	Anzahl	Art.No.
Item No.	Name	Qty.	Item no.
0.6	Modellschraube model hexagon head screw	M2x8 1	
0.12	Kreuzschlitzschraube Phillips screw	M2x6 6	
6.1	Deckel Batteriekasten battery box lid	1	270 00007
6.2	Boden Batteriekasten base battery box	1	270 00005
6.3	Druckluftkessel air tank	2	270 00001

#### Verpackungseinheit 8: Auspuff

Package set 8: Exhaust Art.Nr.: 610 00055

Pos.-Nr.	Bezeichnung	Anzahl	Art.No.
Item No.	Name	Qty.	Item no.
0.12	Kreuzschlitzschraube Phillips screw	M2x6 3	
6.9	Auspuff exhaust	1	300 00009
	Auspuffrohr	1	300 00001

#### Verpackungseinheit 9: Rücklicht

Package Set 9: back lights Art.Nr.: 710 00050

Pos.-Nr.	Bezeichnung	Anzahl	Art.No.
Item No.	Name	Qty.	Item no.
0.2	Modellschraube	M1,6x6 5	
0.10	Kreuzschlitzschraube	M2x5 5	
0.57	Modellmutter	M1,6 5	
2.10	Rücklichthalter links left support for rear light	1	190 00060
2.11	Rücklichthalter rechts right support for rear light	1	190 00059
6.21	Rücklicht rear light	2	190 00048
6.22	Glas Rücklicht rot red rear light lens	2	190 00049
	Glas Rücklicht weiß white rear light lens	1	190 00050

### Verpackungseinheit 10: Hinterachse

Package Set 13: Rear Axle

Art.Nr.: 740 00016

Pos.-Nr.	Bezeichnung	Anzahl	Art.No.
Item No.	Name	Qty.	Item no.
0.26	Kreuzschlitzschraube Phillips screw	M3x6 2	
0.74	Karoseriescheibe washer	Ø3mm 2	
5.9	Hinterachsattrappe rear axle dummy	1	
8.1	Distanzhülse spacer ring	2	230 00004

### Verpackungseinheit 11: Vorderachse

Package Set 16: Front Axle

Art.Nr.: 710 00016

Pos.-Nr.	Bezeichnung	Anzahl	Art.No.
Item No.	Name	Qty.	Item no.
0.7	Modellschraube model hexagon head screw	M2x10 2	
0.12	Kreuzschlitzschraube Phillips screw	M2x6 8	
0.15	Kreuzschlitzschraube Phillips screw	M2x12 8	
0.28	Kreuzschlitzschraube Phillips screw	M3x10 4	
0.58	Modell Mutter model nut	M2 10	
0.62	Mutter nut	M2 2	
0.64	Mutter nut	M3 2	
0.73	Unterlegscheibe washer	Ø3 4	
0.75	Paßscheibe shim ring	Ø4x0.2 4	
0.82	Zylinderstift pin	Ø2x10 2	
0.94	Gewindestift worm screw	M3x3 2	
0.99	Zylinderstift pin	Ø4x18 2	
0.120	Kugelkopf ball and socket joint	2	329 00401
3.1	Vorderachse front axle	1	230 00002
3.2	Achsschenkel steering lever	2	230 00003
3.3	Spurstange steering tie rod	Ø2x90 1	

### Reifen

Miscellaneous parts

Pos.-Nr.	Bezeichnung	Anzahl	Art.No.
Item No.	Name	Qty.	Item no.
1.010	Reifen tyre	4	740 00014
1.011	Breitreifen wide tyre	2	740 00013

### Verpackungseinheit 12:

#### Hinterachsfelge

Package Set 12: Rear Axle Rim

Art.Nr.: 740 00009

Pos.-Nr.	Bezeichnung	Anzahl	Art.No.
Item No.	Name	Qty.	Item no.
0.13	Kreuzschlitzschraube Phillips screw	M2x8 20	
0.58	Modell Mutter model nut	M2 20	
0.100	O-Ring O-ring	2	331 00012
1.01	Langlochfelge aluminium rim	4	110 00008
1.02	Nabe Antriebsachse drive axle hub	2	110 00004
1.03	Nabendeckel drive axle hub cap	2	-----

### Verpackungseinheit 13:

#### Vorderachsfelge

Package Set 11: Front Axle Rim

Art.Nr.: 740 00011

Pos.-Nr.	Bezeichnung	Anzahl	Art.No.
Item No.	Name	Qty.	Item no.
0.13	Kreuzschlitzschraube Phillips screw	M2x8 20	
0.58	Modell Mutter model nut	M2 20	
0.92	Rillenkugellager Ø4x9x4 ball bearing	4	329 00002
0.101	O-Ring O-ring	2	321 00008
1.04	Breitreifenfelge rim for wide tyre	2	110 00002
1.05	Nabe Vorderachse front axle hub	2	110 00001
1.06	Mutterschutzring nut safety ring	2	110 00009
1.07	Nabendeckel front axle hub cap	2	-----

# MAN TG-A

## 2-Achs Dreiseitenkipper

### two axle three way tipper



ScaleART OHG Schillerstraße 3 67165 Waldsee

### Verpackungseinheit 15: Hilfsrahmen

Pos.-Nr. Item No.	Bezeichnung Name	Anzahl Qty.	Art.No. Item no.
1.6	Träger Stoßstange	2	160 00141
2.1	Auflager front bridge support	1	160 00135
2.2	Nocke Endschalter Auflager operator for front end switch	2	
2.4	Hilfsrahmen rechts right front subframe	1	160 00102
2.5	Hilfsrahmen links left front subframe	1	160 00103
2.6	Lager Kippzylinder support for telescope cylinder	2	160 00113
2.9	Halter Endschalter Heck support for rear end switch	1	160 00126
2.12	Halter Heckstoßstange bracket for bumper	2	160 00114
2.13	Heckstoßstange Mittelteil bumper middle part	1	160 00144
2.14	Heckstoßstange Seitenteil bumper side part	2	160 00145
6.17	Drehlager Rahmen rear turning support	2	160 00112
6.18	Achse Kippausleger rod for rear bridge support	1	160 00142
6.19	Buchse Kippausleger tube for rear bridge support	2	160 00143
6.20	Kipplager Brücke rear bridge support	2	160 00117

### Verpackungseinheit 16: Schrauben Kippbrücke

Pos.-Nr. Item No.	Bezeichnung Name	Anzahl Qty.	Maße (mm) Size (mm)
0.2	Modell schraube model hexagon head screw	M1,6x6	28
0.6	Modell schraube model hexagon head screw	M2x8	8
0.11	Kreuzschlitzschraube Phillips screw	M2x4	5
0.10	Kreuzschlitzschraube Phillips screw	M2x5	25
0.13	Kreuzschlitzschraube Phillips screw	M2x8	34
0.14	Kreuzschlitzschraube Phillips screw	M2x10	6
0.15	Kreuzschlitzschraube Phillips screw	M2x12	6
0.36	Senkkopfschraube countersunk screw	M2x4	4
0.37	Senkkopfschraube countersunk screw	M2x6	28
0.38	Senkkopfschraube countersunk screw	M2x8	4
0.57	Modell Mutter model nut	M1,6	28
0.58	Modellmutter model nut	M2	52
0.62	Mutter nut	M2	65
0.71	Scheibe washer	Ø2	14
0.95	Feder spring	Ø3,7x17,3	2
0.96	Druckfeder coil spring		4
0.94	Gewindestift worm screw	M3x3	2
0.109	Gewindestift worm screw	M2x4	2
0.110	Gewindestift worm screw	M3x16	2
0.133	Inbusschraube hallen screw	M2x6	12

### Verpackungseinheit 17: Bordwände

Pos.-Nr. Item No.	Bezeichnung Name	Anzahl Qty.	Art.No. Item no.
15.1	Bodenplatte floor plate	1	160 00131
15.4	Stirnwand front panel	1	160 00181
16.1	Abdeckblech Boden floor cover	1	160 00149
16.2	Schüttblech guard plate	1	160 00189
16.3	Heckrunge rechts right rear corner post	1	160 00197
16.4	Heckrunge links left rear corner post	1	160 00205
16.5	Bordwand rechts right panel	1	160 00157
16.6	Bordwand links left panel	1	160 00165
16.7	Heckklappe tailgate	1	160 00173

### Verpackungseinheit 18: Kippbrücke

Pos.-Nr. Item No.	Bezeichnung Name	Anzahl Qty.	Art.No. Item no.
6.4	Halter Batteriekasten support for battery box	1	160 00146
14.1	Kippausleger bridge support	4	160 00109
14.2	Halter Kippausleger Front rechts right front bridge support	1	160 00129
14.3	Halter Kippausleger Front links left front bridge support	1	160 00128
14.4	Halter Kippausleger Heck rear bridge support	6	160 00130
14.5	Nocke Endschalter 2 cam for end switch 2	1	160 00116
14.6	Verstärkung 2 reinforcement 2	2	160 00119
14.7	Verstärkung Kippausleger reinforcement for bridge support	2	160 00148
14.8	Verstärkung 1 reinforcement 1	2	160 00118
14.9	Nocke Endschalter 1 cam for end switch 1	1	160 00115
14.10	Träger Heckrunge support for rear corner post	1	160 00140
14.11	Verschlußhaken Heck rear lock	2	160 00120
14.12	Gestänge Verschluß Heck levers for rear lock	2	160 00122
14.13	Nocke Verschluß Heck cam for rear lock	2	160 00121
15.2	Steckbolzen tipper pin	4	160 00111
15.3	Rasthebel secure lock for tipper pin	4	160 00110
15.5	Verstärkung Kippbrücke floor reinforcement	2	160 00123
16.8	Verschlußhaken Heckrunge lock for rear corner post	2	160 00108
16.9	Verschlußhaken Stirnwand front lock for side panel	2	160 00107
17.1	Klammer Zylinder bracket for cylinder	1	160 00147
17.2	Kugelpfanne support for cylinder	1	160 00213

# Stückliste Verpackungseinheiten Fahrerhaus MAN TG-A M

List of spare parts for driver's cab

## Verpackungseinheit F1M:

### Schrauben Fahrerhaus

Package Set F1M: Cab screws

Art.Nr.: 590 00032

Pos.-Nr.	Bezeichnung	Anzahl	Maße (mm)
Item No.	Name	Qty.	Size (mm)
0.11	Kreuzschlitzschraube Phillips screw	15	M2x4
0.12	Kreuzschlitzschraube Phillips screw	22	M2x6
0.13	Kreuzschlitzschraube Phillips screw	8	M2x8
0.14	Kreuzschlitzschraube Phillips screw	2	M2x10
0.15	Kreuzschlitzschraube Phillips screw	4	M2x12
0.20	Flachkopfschraube verzinkt galvanized screw	2	M2x4
0.26	Kreuzschlitzschraube Phillips screw	5	M3x6
0.38	Senkkopfschraube countersunk screw	8	M2x8
0.39	Senkkopfschraube countersunk screw	2	M2x10
0.58	Modellmutter model nut	18	M2
0.62	Mutter nut	35	M2
0.71	Scheibe washer	8	Ø2
0.78	Kerbstift locating pin	6	Ø2x8
4.3	Rohr tube	1	Ø4x1x60,5
0.95	Feder spring	3	Ø3,7x17,3
0.107	Zylinderstift parallel pin	1	Ø2x12
0.133	Blechschrabe self tapping screw	18	Ø2,2x6,5
13.3	Magnet magnet	2	Ø4x5
4.4	Gewindestange tread rod	1	M2x70

## Verpackungseinheit F2M:

### Karosserieteile

Package Set F2: Body parts

Art.Nr.: 590 00033

Pos.-Nr.	Bezeichnung	Anzahl	Art.No.
Item No.	Name	Qty.	Item no.
6.8	Kotflügel Fahrerhaus fender for cab	2	130 00220
7.1	Stoßstange bumper	1	130 00213
7.8	Blende Grill grill panel	1	130 00240
10.1	Kabine MAN TG-A M MAN TG-A cab	1	130 00192
11.1	Türe rechts right door	1	130 00199
11.2	Türe links left door	1	130 00200
11.18	Windleitblech links left side spoiler	1	130 00070
11.19	Windleitblech rechts right side spoiler	1	130 00071
12.10	Bodenplatte base plate	1	130 00227

## Verpackungseinheit F3M:

### Metallteile Fahrerhaus

Art.Nr.: 590 00034

Package Set F3M: Metal parts for driver's cab

Pos.-Nr.	Bezeichnung	Anzahl	Art.No.
Item No.	Name	Qty.	Item no.
4.1	Fahrerhauslager rechts right cab support	1	140 00085
4.2	Fahrerhauslager links left cab support	1	140 00086
4.5	Unterfahrerschutz front underrun	1	140 00079
4.7	Haltewinkel Stoßstange links left bracket for bumper	1	140 00078
4.8	Haltewinkel Stoßstange rechts right bracket for bumper	1	140 00077
4.9	Verschlusskasten Lager cab lock	2	140 00081
4.11	Kotflügelhalter links left fender bracket	1	140 00073
4.12	Kotflügelhalter rechts right fender bracket	1	140 00072
6.5	Halter Luftfilter air filter support	1	140 00074
6.6	Verschlusskasten Fahrerhaus cab hook	1	140 00080
7.3	Aufstieg foot step	1	140 00092
7.9	Träger Stoßstange bumper support	1	140 00075
12.8	Fahrerhausträger right cab support	1	140 00083
12.11	hintere Abdeckung rear cover	1	140 00087
12.12	Verschlussbügel clamp for cab lock	1	140 00088
12.13	Distanz Fahrerhausträger spacer for cab support	2	140 00089
13.2	Halter Windschutzscheibe clamp for windscreen	1	140 00090
13.4	Anschlag Windschutzscheibe stop for windscreen	1	140 00091

## Verpackungseinheit F4: Türscharnier

Package Set F4: Door hinge

Art.Nr.: 590 00004

Pos.-Nr.	Bezeichnung	Anzahl	Art.No.
Item No.	Name	Qty.	Item no.
11.3	Türscharnier oben rechts upper right door hinge	1	140 00058
11.4	Türscharnier oben links upper left door hinge	1	140 00059
11.5	Türscharnier unten außen rechts right lower outside door hinge	1	140 00053
11.6	Türscharnier unten außen links left lower outside door hinge	1	140 00054
11.7	Türscharnier unten innen rechts right lower inside door hinge	1	140 00056
11.8	Türscharnier unten innen links left lower inside door hinge	1	140 00057



# MAN TG-A

## 2-Achs Dreiseitenkipper

### two axle three way tipper



ScaleART OHG Schillerstraße 3 67165 Waldsee

### Verpackungseinheit F5M:

#### Innenausstattung

Package Set F5M: Interior furnishing Art.Nr.: 590 00036

Pos.-Nr.	Bezeichnung	Anzahl	Art.No.
Item No.	Name	Qty.	Item no.
11.10	Türinnenverkleidung rechts right inside door panelling	1	130 00237
11.11	Türinnenverkleidung links left inside door panelling	1	130 00238
12.14	Schalthebel gear lever	1	130 00165
12.15	Armaturenbrett dashboard	1	130 00234
12.16	Lenkrad steering wheel	1	130 01054
	Aufkleber Armaturenbrett dashboard sticker	1	340 00008

### Verpackungseinheit F8: Spiegel

Package Set F8: Mirrors

Art.Nr.: 590 00008

Pos.-Nr.	Bezeichnung	Anzahl	Art.No.
Item No.	Name	Qty.	Item no.
11.12	Spiegel rechts right mirror	1	130 00256
11.13	Spiegel links left mirror	1	130 00257
11.14	Spiegelhalter oben upper mirror clamp	2	130 00161
11.15	Rampenspiegel curb stone mirror	1	130 00084
	Spiegelfolie mirror foil	1	340 00004

### Verpackungseinheit F6: Sitze

Package Set F6: Seats

Art.Nr.: 590 00006

Pos.-Nr.	Bezeichnung	Anzahl	Art.No.
Item No.	Name	Qty.	Item no.
0.133	Blechschaube self tapping screw	Ø2,2x6,5 12	
12.1	Sitzbalg seat spring	2	130 00096
12.2	Sitzträger seat support	2	130 00088
12.3	Lehne links left backrest	1	130 00091
12.4	Lehne rechts right backrest	1	130 00092
12.5	Kopfstütze headrest	2	130 00095
12.6	Polster Lehne backrest upholstery	2	130 00094
12.7	Polster Sitz seat upholstery	2	130 00093

### Verpackungseinheit F9M: Scheiben

Package Set F9M: Windows

Art.Nr.: 590 00038

Pos.-Nr.	Bezeichnung	Anzahl	Art.No.
Item No.	Name	Qty.	Item no.
7.5	Scheinwerfer links headlight left	1	130 00231
7.6	Scheinwerfer rechts headlight right	1	130 00232
7.7	Scheinwerferglas headlight lens	2	130 00261
10.2	Seitenscheibe side window	2	130 00002
10.3	Heckscheibe groß rear window	1	130 00259
10.4	Heckscheibe klein small rear window	1	130 00260
10.5	Aufklebersatz Scheibe set of stickers for windows	1	340 00007
10.7	Seitenblinker side indicator	2	130 00158
11.9	Türscheibe door window	2	130 00004
13.1	Windschutzscheibe windscreen	1	130 00258
	Positionsluchte corner light	2	130 00005

### Verpackungseinheit F7M: Luftfilter

Package Set F7M: Air filter

Art.Nr.: 590 00037

Pos.-Nr.	Bezeichnung	Anzahl	Art.No.
Item No.	Name	Qty.	Item no.
7.4	Griff Zugmaul handle for front coupling	1	130 00255
7.2	Zugmaul front coupling	1	130 00254
6.7	Luftfilterkasten air filter box	1	130 00172
10.6	Dachluke roof hatch	1	130 00108
10.8	Luftfilter air filter	1	130 00252
10.9	Blende Luftfilter air filter panel	1	130 00250
10.10	Luftgitter Rückwand vents	2	130 00174
11.16	Türgriff rechts right door handle	1	130 00178
11.17	Türgriff links left door handle	1	130 00179
11.20	Kühlergrill radiator grill	1	130 00248
11.22	Scheibenputzgriff grab bar	2	130 00173
	Scheibenwischer windscreen wipers	2	130 00177

### sonstige Teile

Miscellaneous parts

Pos.-Nr.	Bezeichnung	Anzahl	Art.No.
Item No.	Name	Qty.	Item no.
10.11	Teilesatz Trittbrett TG-A M set of step boards	1	140 00070
11.21	Typenschildersatz set of name plates	1	140 00039
	Schiebebild TG-A sticker TG-A	2	340 00003